

МИНОБРНАУКИ РОССИИ

ВЛАДИВОСТОКСКИЙ ГОСУДАРСТВЕННЫЙ УНИВЕРСИТЕТ

КАФЕДРА МАТЕМАТИКИ И МОДЕЛИРОВАНИЯ

Фонд оценочных средств для  
проведения текущего контроля  
и промежуточной аттестации по дисциплине (модулю)

**ДИСКРЕТНАЯ МАТЕМАТИКА**

Направление и направленность (профиль)

11.03.02 Инфокоммуникационные технологии и системы связи. Интернет-вещей и  
оптические системы и сети

09.03.02. Информационные системы и технологии. Информационные системы и  
технологии

09.03.03. Прикладная информатика. Мобильные приложения и интеллектуальный анализ  
данных

09.03.04. Программная инженерия. Программная инженерия 09.03.02.  
Информационные системы и технологии. Информационные системы и  
технологии (З/БИС)

15.03.06 Механика и робототехника(ЗФО)

15.03.04 Автоматизация технологических процессов и производств

Год набора на ОПОП  
2026

Форма обучения очная

**1 Перечень формируемых компетенций**

Название ОПОП ВО, сокращенное	Код и формулировка компетенции	Код и формулировка индикатора достижения к компетенции
11.03.02 «Инфокоммуникационные технологии и системы связи» (Б-ИК)	ОПК-1 : Способен применять естественнонаучные и общетехнические знания, методы математического анализа и моделирования, теоретического и экспериментального исследования в профессиональной деятельности	ОПК-1.1в : Обладает математической культурой и системным мышлением, позволяющими в профессиональной деятельности использовать математические методы и инструменты для проведения критического анализа ситуаций, моделирования и прогнозирования развития процессов и явлений

Компетенция считается сформированной на данном этапе в случае, если полученные результаты обучения по дисциплине оценены положительно (диапазон критериев оценивания результатов обучения «зачтено», «удовлетворительно», «хорошо», «отлично»). В случае отсутствия положительной оценки компетенция на данном этапе считается несформированной.

**2 Показатели оценивания планируемых результатов обучения**

**Компетенция ОПК-1 «Способен применять естественнонаучные и общетехнические знания, методы математического анализа и моделирования, теоретического и экспериментального исследования в профессиональной деятельности»** Таблица 2.1 – Критерии оценки индикаторов достижения компетенции

Код и формулировка индикатора достижения компетенции	Результаты обучения по дисциплине			Критерии оценивания результатов обучения
	Код результата	Тип результата	Результат	
ОПК-1.1в : Обладает математической культурой и системным мышлением, позволяющими в профессиональной деятельности использовать математические методы и инструменты для проведения критического анализа ситуаций, моделирования и прогнозирования развития процессов и явлений	РД1	Знание	основных законов дискретной математики	РД1
	РД2	Навык	использовать основные законы дисциплины в профессиональной деятельности, применять математические методы при решении профессиональных задач	РД2
	РД3	Умение	использования методов построения математических моделей профессиональных задач и содержательной интерпретации полученных результатов	РД3

Таблица заполняется в соответствии с разделом 1 Рабочей программы дисциплины (модуля).

### 3 Перечень оценочных средств

Таблица 3 – Перечень оценочных средств по дисциплине (модулю)

Контролируемые планируемые результаты обучения	Контролируемые темы дисциплины	Наименование оценочного средства и представление его в ФОС		
		Текущий контроль	Промежуточная аттестация	
Очная форма обучения				
РД1	Знание : основных законов дискретной математики	1.1. Метод математической индукции	Собеседование	Тест
		1.2. Булевы функции и логика высказываний	Лабораторная работа	Тест
			Собеседование	Тест
		1.3. Нормальные и совершенные нормальные формы булевых функций	Лабораторная работа	Тест
			Собеседование	Тест
		1.4. Полиномы Жегалкина	Лабораторная работа	Тест
			Собеседование	Тест
		1.5. Введение в теорию множеств	Лабораторная работа	Тест
			Собеседование	Тест
		1.6. Бесконечные множества	Лабораторная работа	Тест
			Собеседование	Тест
		1.7. Отображения, отношения, предикаты	Лабораторная работа	Тест
			Собеседование	Тест
		1.8. Комбинаторика	Лабораторная работа	Тест
			Собеседование	Тест
		1.9. Формула включений и исключений	Лабораторная работа	Тест

			Собеседование	Тест
		1.10. Элементы теории алгоритмов	Лабораторная работа	Тест
			Собеседование	Тест
		2.1. Понятие графа и виды графов	Лабораторная работа	Тест
		2.2. Теория неориентированных графов	Лабораторная работа	Тест

		2.3. Эквивалентные определения деревьев	Лабораторная работа	Тест		
		2.4. Формула для числа унициклических графов	Лабораторная работа	Тест		
		2.5. Планарность и критерий Куратовского	Лабораторная работа	Тест		
		2.6. Паросочетания. Теорема Холла и Кенига	Лабораторная работа	Тест		
		2.7. Экстремальная теория графов	Лабораторная работа	Тест		
		2.8. Ориентированные графы	Лабораторная работа	Тест		
		2.9. Потoki в сетях	Лабораторная работа	Тест		
РД2	Навык : использовать основные законы дисциплины в профессиональной деятельности, применять математические методы при решении профессиональных задач	1.1. Метод математической индукции	Контрольная работа	Тест		
			Лабораторная работа	Тест		
			Практическая работа	Тест		
			Разноуровневые задачи и задания	Тест		
		1.2. Булевы функции и логика высказываний	Контрольная работа	Тест		
			Лабораторная работа	Тест		
			Практическая работа	Тест		
			Разноуровневые задачи и задания	Тест		
					Контрольная работа	Тест

	1.3. Нормальные и совершенные нормальные формы булевых функций	Лабораторная работа	Тест
		Практическая работа	Тест
		Разноуровневые задачи и задания	Тест
	1.4. Полиномы Жегалкина	Контрольная работа	Тест
		Лабораторная работа	Тест
		Практическая работа	Тест
		Разноуровневые задачи и задания	Тест
1.5. Введение в теорию множеств	Контрольная работа	Тест	

		Лабораторная работа	Тест
		Практическая работа	Тест
		Разноуровневые задачи и задания	Тест
	1.6. Бесконечные множества	Контрольная работа	Тест
		Лабораторная работа	Тест
		Практическая работа	Тест
		Разноуровневые задачи и задания	Тест
	1.7. Отображения, отношения, предикаты	Контрольная работа	Тест
		Лабораторная работа	Тест
		Практическая работа	Тест
		Разноуровневые задачи и задания	Тест

	1.8. Комбинаторика	Контрольная работа	Тест
		Лабораторная работа	Тест
		Практическая работа	Тест
		Разноуровневые задачи и задания	Тест
	1.9. Формула включений и исключений	Контрольная работа	Тест
		Лабораторная работа	Тест
		Практическая работа	Тест
		Разноуровневые задачи и задания	Тест
	1.10. Элементы теории алгоритмов	Контрольная работа	Тест
		Лабораторная работа	Тест
		Практическая работа	Тест
		Разноуровневые задачи и задания	Тест
	2.1. Понятие графа и виды графов	Лабораторная работа	Тест

	2.2. Теория неориентированных графов	Лабораторная работа	Тест
	2.3. Эквивалентные определения деревьев	Лабораторная работа	Тест
	2.4. Формула для числа унициклических графов	Лабораторная работа	Тест
	2.5. Планарность и критерий Куратовского	Лабораторная работа	Тест
	2.6. Паросочетания. Теорема Холла и Кенига	Лабораторная работа	Тест
	2.7. Экстремальная теория графов	Лабораторная работа	Тест

		2.8. Ориентированные графы	Лабораторная работа	Тест
		2.9. Потоки в сетях	Лабораторная работа	Тест
РД3	Умение : использования методов построения математических моделей профессиональных задач и содержательной интерпретации полученных результатов	1.1. Метод математической индукции	Контрольная работа	Тест
			Лабораторная работа	Тест
			Практическая работа	Тест
			Разноуровневые задачи и задания	Тест
		1.2. Булевы функции и логика высказываний	Контрольная работа	Тест
			Лабораторная работа	Тест
			Практическая работа	Тест
			Разноуровневые задачи и задания	Тест
		1.3. Нормальные и совершенные нормальные формы булевых функций	Контрольная работа	Тест
			Лабораторная работа	Тест
			Практическая работа	Тест
			Разноуровневые задачи и задания	Тест
		1.4. Полиномы Жегалкина	Контрольная работа	Тест
			Лабораторная работа	Тест
			Практическая работа	Тест
			Разноуровневые задачи и задания	Тест
		1.5. Введение в теорию множеств	Контрольная работа	Тест
			Лабораторная работа	Тест

	Практическая работа	Тест
	Разноуровневые задачи и задания	Тест
1.6. Бесконечные множества	Контрольная работа	Тест
	Лабораторная работа	Тест
	Практическая работа	Тест
	Разноуровневые задачи и задания	Тест
1.7. Отображения, отношения, предикаты	Контрольная работа	Тест
	Лабораторная работа	Тест
	Практическая работа	Тест
	Разноуровневые задачи и задания	Тест
1.8. Комбинаторика	Контрольная работа	Тест
	Лабораторная работа	Тест
	Практическая работа	Тест
	Разноуровневые задачи и задания	Тест
1.9. Формула включений и исключений	Контрольная работа	Тест
	Лабораторная работа	Тест
	Практическая работа	Тест
	Разноуровневые задачи и задания	Тест
1.10. Элементы теории алгоритмов	Контрольная работа	Тест

			Лабораторная работа	Тест
			Практическая работа	Тест
			Разноуровневые задачи и задания	Тест
		2.1. Понятие графа и виды графов	Лабораторная работа	Тест
		2.2. Теория неориентированных графов	Лабораторная работа	Тест
		2.3. Эквивалентные определения деревьев	Лабораторная работа	Тест
		2.4. Формула для числа унициклических графов	Лабораторная работа	Тест
		2.5. Планарность и критерий Куратовского	Лабораторная работа	Тест
		2.6. Паросочетания. Теорема Холла и Кенига	Лабораторная работа	Тест
		2.7. Экстремальная теория графов	Лабораторная работа	Тест
		2.8. Ориентированные графы	Лабораторная работа	Тест
		2.9. Потoki в сетях	Лабораторная работа	Тест

#### 4 Описание процедуры оценивания

Качество сформированности компетенций на данном этапе оценивается по результатам текущих и промежуточных аттестаций при помощи количественной оценки, выраженной в баллах. Максимальная сумма баллов по дисциплине (модулю) равна 100 баллам.

Для ОФО 1 семестр

	Оценочное средство
--	--------------------



Итого	11	12	12	12	12	7	7	7	20	100	
-------	----	----	----	----	----	---	---	---	----	-----	--

Сумма баллов, набранных студентом по всем видам учебной деятельности в рамках дисциплины, переводится в оценку в соответствии с таблицей.

Сумма баллов по дисциплине	Оценка по промежуточной аттестации	Характеристика качества сформированности компетенции
от 91 до 100	«зачтено» / «отлично»	Студент демонстрирует сформированность дисциплинарных компетенций, обнаруживает всестороннее, систематическое и глубокое знание учебного материала, усвоил основную литературу и знаком с дополнительной литературой, рекомендованной программой, умеет свободно выполнять практические задания, предусмотренные программой, свободно оперирует приобретенными знаниями, умениями, применяет их в ситуациях повышенной сложности.
от 76 до 90	«зачтено» / «хорошо»	Студент демонстрирует сформированность дисциплинарных компетенций: основные знания, умения освоены, но допускаются незначительные ошибки, неточности, затруднения при аналитических операциях, переносе знаний и умений на новые, нестандартные ситуации.
от 61 до 75	«зачтено» / «удовлетворительно»	Студент демонстрирует сформированность дисциплинарных компетенций: в ходе контрольных мероприятий допускаются значительные ошибки, проявляется отсутствие отдельных знаний, умений, навыков по некоторым дисциплинарным компетенциям, студент испытывает значительные затруднения при оперировании знаниями и умениями при их переносе на новые ситуации.
от 41 до 60	«не зачтено» / «неудовлетворительно»	У студента не сформированы дисциплинарные компетенции, проявляется недостаточность знаний, умений, навыков.
от 0 до 40	«не зачтено» / «неудовлетворительно»	Дисциплинарные компетенции не сформированы. Проявляется полное или практически полное отсутствие знаний, умений, навыков.
	«не зачтено» / «неудовлетворительно»	

## 5 Примерные оценочные средства

### 5.1 Примерный перечень вопросов по темам

#### Собеседование №1

1. Сформулируйте понятие высказывания. Приведите примеры высказываний и предложений, таковыми не являющимися.
2. Дайте определения основных логических операций.
3. Какова зависимость количества строк таблицы истинности булевой функции от числа логических переменных?
4. Какая форма высказывания называется ДНФ, КНФ, СДНФ, СКНФ?
5. Перечислите шаги алгоритма приведения высказывания к ДНФ, КНФ с помощью логических преобразований.
6. Перечислите шаги алгоритма приведения высказывания к СДНФ, СКНФ с помощью таблицы истинности.

#### Собеседование №2

1. Дайте определение замкнутых и полных классов булевых функций. Приведите примеры.
2. Дайте определение двойственных и самодвойственных булевых функций. Приведите примеры.
3. Дайте определение монотонной булевой функции. Приведите примеры.

- Какие булевы функции называются линейными? Приведите примеры.
- Сформулируйте теорему Поста о функциональной полноте.

### Собеседование №3

- Сформулируйте понятие множества. Перечислите известные Вам способы задания множества.
- Дайте определения основных операций над множествами.
- Дайте определение  $n$ -местного предиката. Приведите примеры.
- Какое отображение называется инъективным? Приведите примеры инъекции и отображения, не являющегося инъективным.
- Какое отображение называется сюръективным? Приведите примеры сюръективного отображения и отображения, таковым не являющимся.
- Что такое биекция? Приведите примеры. *Краткие методические указания*

Собеседование проводится после изучения соответствующей темы.

#### Шкала оценки

Оценка	Баллы	Описание
5	3	ответил на большинство вопросов по теме, четко представлял свою позицию, аргументировал точку зрения, оценивал аргументы других студентов, подтверждая знание материала;
4	2	ответил на большую часть вопросов по теме, представлял свою позицию, аргументировал точку зрения, подтверждая знание материала;
3	1	ответил на меньшую часть вопросов по теме, недостаточно четко и аргументировано представлял свою позицию, подтверждая знание материала;
2	0	не ответил полно ни на один вопрос по теме

### 5.2 Варианты индивидуальных домашних заданий

Доказать методом математической индукции заданное свойство, например:



#### Краткие методические указания

При выполнении индивидуальных домашних заданий необходимо использовать теоретический материал, делать ссылки на соответствующие теоремы, свойства, формулы и др. Решение ИДЗ выполняется подробно и содержит необходимые пояснительные ссылки

#### Шкала оценки

Оценка	Баллы	Описание
5	4	задание выполнено полностью без ошибок всё задание, продемонстрировано умение использовать соответствующие теоремы и свойства для подтверждения правильности своих рассуждений
4	3	доказательство проведено без существенных ошибок, частично продемонстрировано умение использовать соответствующие теоремы и свойства для подтверждения правильности своих рассуждений
3	2	доказательство выполнено без существенных ошибок, но не продемонстрировал умение и использовать соответствующие теоремы и свойства для подтверждения правильности своих рассуждений
2	0-1	допущены ошибки при проведении доказательства

### 5.3 Примеры заданий для выполнения практических работ

#### Практическая работа №1

Тема 2,3,4 (групповое задание)

- Доказать заданное логическое тождество.
- Построить таблицу истинности для заданной функции.
- Привести функцию к ДНФ, СДНФ.

4. Привести данную функцию к многочлену Жегалкина тремя способами.

Практическая работа №2

Тема 5 (групповое задание)

Решить логическую задачу, применяя методы алгебры высказываний.

Практическая работа №3

Тема 6 (групповое задание)

Проверить принадлежность основным замкнутым классам данной булевой функции.

Практическая работа №4

Тема 8 (групповое задание)

1. Придумать отношения, обладающее и отношение, не обладающее определенным свойством, указанным в задании.

2. Записать указанное свойство в матричной форме.

Практическая работа №5

Тема 10 (групповое задание)

1. Решить логическую задачу, используя машину Тьюринга.

2. Придумать практическое применение заданному алгоритму машины Тьюринга.

*Краткие методические указания*

Практические работы позволяют определить уровень усвоения материала. Перед выполнением работы необходимо ознакомиться с теоретическим материалом, представленным в презентациях и на лекции, проработать методы решения задач, рассмотренных в типовых примерах.

*Шкала оценки*

Оценка	Баллы	Описание
5	5	выставляется студенту, если его группа верно выполнила задания по указанной теме, он лично отвечал на вопросы представителей других групп и преподавателя, четко представляя свою позицию и аргументируя точку зрения
4	4	выставляется студенту, если его группа верно выполнила задания по указанной теме, но он лично, отвечая на вопросы представителей других групп и преподавателя, недостаточно четко представлял свою позицию и аргументировал точку зрения
3	3	баллов выставляется студентам групп, недостаточно качественно выполнившим задания по указанной теме, он лично, отвечая на вопросы представителей других групп и преподавателя, недостаточно четко представлял свою позицию и аргументировал точку зрения
2	0–2	баллов выставляется студентам групп, допустившим ошибки в заданиях по указанной теме, или он лично не участвовал в обсуждении

#### 5.4 Примеры заданий для выполнения контрольных работ

Тема 2, 3, 4

Контрольная работа № 1

Вариант 1

1) Формализовать высказывание:

«Я поеду автобусом или возьму такси, следовательно, я не опоздаю»

2) Дано высказывание: «Я поеду автобусом или возьму такси, следовательно, я не опоздаю»

.

Требуется:

а) построить таблицу истинности,

б) привести высказывание к ДНФ, упростить, сделать проверку,

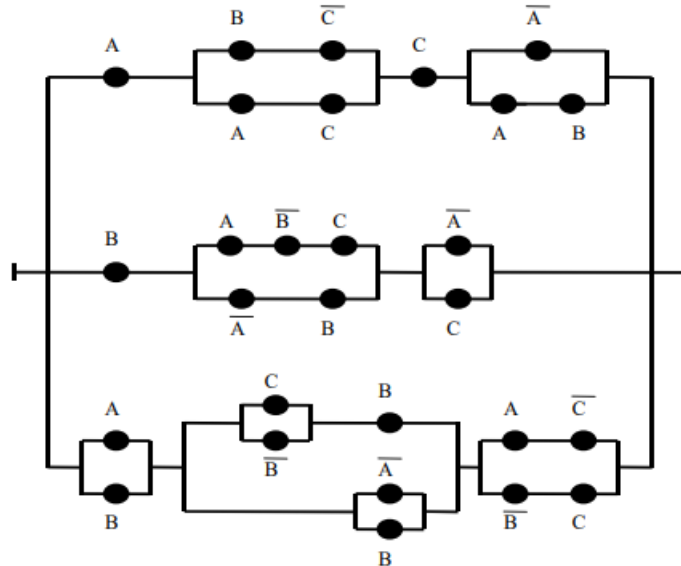
- в) привести высказывание к СДНФ, упростить,  
 г) построить многочлен Жегалкина.

Тема 5

Контрольная работа № 2

Вариант 1

Упростить переключательную схему



Тема 7

Контрольная работа № 3

Вариант 1

Записать в виде символического выражения

- 1) Книга будет издана тогда и только тогда, когда закончит работу рецензент, если книга будет издана к установленному сроку, то экземпляры будут быстро раскуплены и авторы будут довольны; рецензент не закончит работу к установленному сроку, следовательно, авторы не будут довольны

Вычислить множество

Пусть  $U = \{1, 2, 3, 4, 5, 6, 7, 8\}$ ,  $A = \{1, 2, 3, 4, 5\}$ ,

$B = \{2, 4, 6, 8\}$ ,  $C = \{1, 3, 5, 7\}$ ,  $D = \{1, 2, 4, 5, 7, 8\}$ .

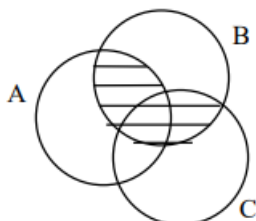
Найти  $(D \setminus A) \cap (B \cup C) \cup (C \div D)$ .

2) Изобразить на кругах Эйлера множество  $E = (A \cap B) \cup (B \cap C)$ .

3) Изобразить на кругах Эйлера множество  $E = (A \div C) \setminus D$

Выразить через известные множества  $A, B, C, D$  множество  $((A \setminus C \cap D) \cap (B \cap D)) \cup \dots$

4) Описать теоретико-множественным выражением закрашенную часть



Тема 9

Контрольная работа № 4

### Вариант 1

1. Сколько четырехзначных чисел можно составить из цифр 1,2,3,0,5?
2. Сколькими способами можно распределить 9 апельсинов, 5 бананов, 1 яблоко, 2 груши на 2 обезьян и 1 человека так, чтобы каждому достался хотя бы один фрукт?
3. Сколькими способами можно оформить витрину, если она заполняется 15 видами шоколада, расставленными в три ряда с одинаковым количеством плиток?
4. Из колоды, содержащей 36 карт, вынули 10 карт. Во скольких случаях среди этих карт окажется ровно три туза?
5. Сколько различных слов можно получить, переставляя буквы в слове «программирование»?

### Тема 10

#### Контрольная работа № 5

### Вариант 1

- 1) Построить связные графы с данными степенными последовательностями или доказать, что таких графов не существует:

а) 4 3 2 1

б) 4 3 2 1 1

в) 4 3 2 1 1 1

- 2) Для построенных машины Тьюринга найти

- а) алфавит;
- б) основные операции;
- в) основные шаги;
- г) сформулировать задачу;
- д) построить алгоритм;
- е) тестировать

### Тема 11

#### Контрольная работа № 6 Вариант 1

$A = \{ 0,1,2,3,4,5,6,7,8,9 \}$ . Пусть  $P$  – непустое слово; значит,  $P$  – это последовательность из десятичных цифр, т.е. запись неотрицательного целого числа в десятичной системе. Требуется получить на ленте запись числа, которое на 2 больше числа  $P$ .

$A = \{ a,b,c \}$ . Приписать слово  $bac$  слева к слову  $P$ .

#### *Краткие методические указания*

Контрольная работа позволяет определить уровень усвоения материала. Перед выполнением контрольной работы необходимо ознакомиться с теоретическим материалом, представленным в презентациях и на лекции, проработать методы решения задач, рассмотренных в типовых примерах. За разъяснением трудно усваиваемых вопросов курса необходимо обратиться к преподавателю

#### *Шкала оценки*

Оценка	Баллы	Описание
--------	-------	----------

5	7	выставляется студенту, если он выполнил без ошибок все задания и ответил на все поставленные вопросы, подтверждая знание материала, умение использовать соответствующие теоремы и свойства для подтверждения правильности собственных рассуждений
4	5–6	выставляется студенту, если он выполнил без существенных ошибок все задания и ответил на большинство поставленных вопросов, подтверждая знание материала, умение использовать соответствующие теоремы и свойства для подтверждения правильности собственных рассуждений
3	4	выставляется студенту, если выполнил без существенных ошибок меньше половины заданий, ответил на некоторые поставленные вопросы, подтверждая знание материала, умение использовать соответствующие теоремы и свойства для подтверждения правильности собственных рассуждений
2	0–3	выставляется студенту, если он допустил ошибки при выполнении всех заданий

### 5.5 Примеры тестовых заданий

- 1) Какое из нижеследующих предложений являются высказываниями      а)  
 Сколько тебе лет?    б) Перезагрузи компьютер.  
 в) Число 100000 очень большое.    г) Дважды два равно пяти.
- 2) Укажите истинное высказывание  
 а) «если 7 делится на 3, то два меньше пяти»,  
 б) «два меньше пяти и 7 делится на 3»,  
 в) «если два меньше пяти, то 7 делится на 3»,  
 г) «два меньше пяти тогда и только тогда, когда 7 делится на 3»
- 3) Таблица истинности для высказывания, зависящего от 4 переменных, имеет  
 а) 4 строки, б) 8 строк, в) 16 строк, г) столько строк, сколько логических операций.
- 4) СДНФ содержит столько элементарных конъюнкций, сколько      а)  
 логических переменных,  
 б) логических операций,  
 в) единиц в последнем столбце таблицы истинности,  
 г) нулей в последнем столбце таблицы истинности.
- 7) Множества называют равными, если они      а)  
 состоят из одних и тех же элементов;  
 б) содержат одинаковое количество элементов;  
 в) получены с помощью одинаковых множеств;  
 г) получены с помощью одинаковых операций
- 8) Каждый ученик в классе изучает английский или немецкий языки. 12 человек изучают английский язык, 10 человек – немецкий, 8 человек и английский, и немецкий. Сколько человек в классе?  
 а) 22;    б) 30;    в) 14;    г) 20.  
 9)      Количество трехзначных чисел, все цифры которых различны, равно:  
 а) 720;    б) 900;    в) 648;    г) 1000. 15)  
 Количество трехзначных чисел, равно:  
 а) 720;    б) 900;    в) 240;    г) 1000.
- 10)      Сколькими способами можно расставить на полке 5 книг?  
 а) 5;    б) 15;    в) 25;    г) 120.
- 11)      Сколькими способами можно купить 3 различные ручки из 6 имеющихся в магазине видов ручек?  
 а) 120;    б) 20;    в) 18;    г) 56.

12) Сколькими способами можно выбрать и просмотреть по порядку 4 фильма из имеющихся 7?

а) 24; б) 28; в) 35; г) 840.

13) Граф называют пустым, тогда и только тогда, когда

а) он состоит из одной вершины; б) в нем нет ни вершин, ни ребер;

в) в нем нет вершин; г) в нем нет ребер.

14) Сумма ребер дополнительных графов а) равна сумме вершин этих графов;

б) равна количеству вершин в полном графе того же порядка;

в) равна количеству ребер в полном графе того же порядка;

г) всегда четное число.

15) Расстоянием между двумя вершинами называют а) длину соединяющего их маршрута;

б) длину максимального соединяющего их маршрута;

в) длину кратчайшего соединяющего их маршрута;

г) количество соединяющих их маршрутов.

16) Степенью вершины графа называют

а) количество проходящих через неё маршрутов;

б) количество ребер, которым принадлежит эта вершина;

в) число маршрутов, соединяющих эту вершину с оставшимися вершинами

графа;

17) Граф называется связным, если

а) любые две его вершины соединены маршрутом;

б) любые две его вершины соединены ребром;

в) его дополнение является связным

графом;

г) любые две вершины принадлежат какому-либо циклу.

#### *Краткие методические указания*

Тест содержит тестовые задания с выбором одного или нескольких правильных ответов, вводом числа. *Шкала оценки*

Оценка	Баллы	Описание
5	19–20	выставляется студенту, если он ответил на все поставленные вопросы, учитывая множественный выбор ответов теста
4	16–18	выставляется студенту, если он ответил на 80-90% поставленных вопросов, учитывая множественный выбор ответов теста
3	13–15	выставляется студенту, если он ответил на 61-79% поставленных вопросов, учитывая множественный выбор ответов теста
2	0–12	выставляется студенту, если он ответил не более, чем на 60% поставленных вопросов, учитывая множественный выбор ответов теста

#### **5.6 Пример заданий на лабораторную работу** Лабораторная

работа 1.1 по теме 2,3,4,8

Создать программу на Python, в которой необходимо

1) Задать значения  $x$  и  $y$  (0,1), операцию (см. ниже) и получить результат (1 или 0) для дизъюнкции, конъюнкции, исключающего или, следования, эквиваленции, инверсии

2) Задать 2 множества и вывести их дизъюнкцию и конъюнкцию для проверки и тестирования пример

1.  $A=\{2, 4, 6, 8, 10, 12\}$ ,  $B=\{3, 6, 9, 12\}$ .  $E=\{2, 3, 4, 6, 8, 9, 10, 12\}$ .

2. Записать множество, если  $A=\{2, 4, 6, 8, 10, 12\}$ ,  $B=\{3, 6, 9, 12\}$ .

$E=\{6, 12\}$ . 3)

Комбинаторика.

Организовать ввод двух чисел  $n$  и  $m$ . Посчитать и вывести перестановки ( $P=n!$ ), размещения  $A_n^m$  и сочетания  $C_n^m$

Пример для тестирования  $n=3$ ,  $m=2$

$$P=3!=1*2*3=6$$

$$A_n^m = 3!/(3-2)! = 6$$

$$3!/(2!(3-2)!)=3$$

$C_n$

4) Формула включений и исключений

Организовать ввод общего количества студентов  $N$ . Эгих студентов поделили на 3 бригады. В первую бригаду вошло  $n$ , во вторую  $m$  человек, остальные вошли в третью бригаду. Сделать расчет и вывести сколькими способами  $M$  это можно сделать.

Пример для тестирования

$$N=20, n=3, m=5, M=7054320$$

*Краткие методические указания*

Лабораторные работы выполняются на языке программирования Python с обязательной возможностью ввода данных и вывода результатов с учетом, что у проверяющего могут отсутствовать навыки программирования. Это позволяет определить уровень усвоения материала, вырабатывать у студентов навык создания программ с дружелюбным интерфейсом, применять и закреплять навыки, полученные на занятиях программирования. Перед выполнением работы необходимо ознакомиться с теоретическим материалом, представленным в презентациях и на лекции, проработать методы решения задач, рассмотренных в типовых примерах. *Шкала оценки*

Оценка	Баллы	Описание
5	5	выставляется студенту, если он верно выполнила задания по указанной теме, он лично от вечал на вопросы преподавателя, при тестировании созданной программы на языке Python получен правильный результат по примеру в задании и дополнительному примеру
4	4	выставляется студенту, если он верно выполнила задания по указанной теме, он лично от вечал на вопросы преподавателя, при тестировании созданной программы на языке Python получен правильный результат по примеру в задании
3	3	выставляется студенту, недостаточно качественно выполнившему задания по указанной теме, имеется ошибка при тестировании созданной им программы на Python, связанная с невнимательностью при написании формул в коде программы, и он смог поправить после указаний проверяющего
2	0-2	баллов выставляется студенту, недостаточно качественно выполнившему задания по указанной теме, имеется ошибка при тестировании созданной им программы на Python, и он не смог поправить после указаний проверяющего

### 5.7 Пример заданий на лабораторную работу

Лабораторная работа 2.1 по теме 2.1 Построить граф типа



Построить таблицу смежности этого графа

### *Краткие методические указания*

Лабораторные работы выполняются на языке программирования Python с обязательной возможностью ввода данных и вывода результатов с учетом, что у проверяющего могут отсутствовать навыки программирования. Это позволяет определить уровень усвоения материала, вырабатывать у студентов навык создания программ с дружелюбным интерфейсом, применять и закреплять навыки, полученные на занятиях программирования. Перед выполнением работы необходимо ознакомиться с теоретическим материалом, представленным в презентациях и на лекции, проработать методы решения задач, рассмотренных в типовых примерах. Возможно, в помощь ссылки <https://shwanoff.ru/networkx-part1/> и [https://openedu.ru/course/mipt/GRAPHTH/?session=spring\\_2022](https://openedu.ru/course/mipt/GRAPHTH/?session=spring_2022)

### *Шкала оценки*

Оценка	Баллы	Описание
5	5	выставляется студенту, если он верно выполнил задания по указанной теме, он лично отвечал на вопросы преподавателя, при тестировании созданной программы на языке Python получен правильный результат по примеру в задании и дополнительному примеру
4	4	выставляется студенту, если он верно выполнил задания по указанной теме, он лично отвечал на вопросы преподавателя, при тестировании созданной программы на языке Python получен правильный результат по примеру в задании
3	3	баллов выставляется студенту, недостаточно качественно выполнившему задания по указанной теме, имеется ошибка при тестировании созданной им программы на Python, связанная с невнимательностью при написании формул в коде программы, и он смог поправить
		после указаний проверяющего
2	0–2	баллов выставляется студенту, недостаточно качественно выполнившему задания по указанной теме, имеется ошибка при тестировании созданной им программы на Python, и он не смог поправить после указаний проверяющего

### **5.8 Пример заданий на лабораторную работу**

Лабораторная работа 2.2 по теме 2.2 Алгоритм Дейкстры

Задание. Задать расстояния между вершинами A,B,C,D,E с помощью таблицы смежности – определить длину кратчайшего пути между A и E. Нарисовать граф с выделенным кратчайшим путем

Пример для тестирования

Между пунктами A,B,C,D,E построены дороги согласно таблице смежности. Нарисовать пример графа по таблице смежности и определить длину кратчайшего пути между A и E.



Результат  $1+2+3=6$  Кратчайший путь выделен на рисунке



### *Краткие методические указания*

Лабораторные работы выполняются на языке программирования Python с обязательной возможностью ввода данных и вывода результатов с учетом, что у проверяющего могут отсутствовать навыки программирования. Это позволяет определить уровень усвоения материала, вырабатывать у студентов навык создания программ с дружелюбным интерфейсом, применять и закреплять навыки, полученные на занятиях программирования. Перед выполнением работы необходимо ознакомиться с теоретическим материалом, представленным в презентациях и на лекции, проработать методы решения

задач, рассмотренных в типовых примерах. Возможно, в помощь ссылки <https://shwanoff.ru/networkx-part1/> и [https://openedu.ru/course/mipt/GRAPHTH/?session=spring\\_2022](https://openedu.ru/course/mipt/GRAPHTH/?session=spring_2022) *Шкала оценки*

Оценка	Баллы	Описание
5	5	выставляется студенту, если он верно выполнил задания по указанной теме, он лично отвечал на вопросы преподавателя, при тестировании созданной программы на языке Python получен правильный результат по примеру в задании и дополнительному примеру
4	4	выставляется студенту, если он верно выполнил задания по указанной теме, он лично отвечал на вопросы преподавателя, при тестировании созданной программы на языке Python получен правильный результат по примеру в задании
3	3	выставляется студенту, недостаточно качественно выполнившему задания по указанной теме, имеется ошибка при тестировании созданной им программы на Python, связанная с невнимательностью при написании формул в коде программы, и он смог поправить после указаний проверяющего
2	0–2	выставляется студенту, недостаточно качественно выполнившему задания по указанной теме, имеется ошибка при тестировании созданной им программы на Python, и он не смог поправить после указаний проверяющего

### 5.9 Пример заданий на лабораторную работу

#### Лабораторная работа по теме №9 «Потоки в сетях»

##### Цели лабораторной работы

Сформировать у обучающихся умения и навыки использования сетевых моделей в рамках теоретических и практических исследований для последующего принятия организационно-управленческих решений. Повысить навыки программирования на языке Python.

##### Планируемые результаты обучения

Формирование умения использовать сетевые модели для последующего нахождения соответствующих организационно-управленческих решений. Формирование навыков программирования и использования методов естественнонаучных дисциплин в профессиональной деятельности для теоретического и экспериментального исследования.

##### Содержание лабораторной работы

1. Каждый обучающийся получает задание, содержащее таблично заданную информацию о сети с единственным источником и стоком.

Требуется:

1. Создать программу на языке программирования Python для ввода данных согласно типовому варианту

2. Вывести:

1) изображение сети в виде взвешенного орграфа; 2)

максимальный поток в сети.

##### Типовой вариант.

Задание 1. Найти максимальный поток в сети с единственным источником и стоком.

<i>a</i>	s	s	s	2	2	4	4	5	1	6	6	3	7	t	t
<i>b</i>	2	4	5	4	1	5	t	6	3	8	7	t	t	8	7
<i>c(a, b)</i>	3	3	1	4	2	3	3	2	1	5	3	2	2	1	3

Задание 2. Найти максимальный поток в сети с несколькими источниками и стоками.

<i>a</i>	$s_1$	$s_2$	$s_2$	$s_2$	2	2	3	4	5	1	1	5	6	$t_1$	$t_1$	$t_2$
<i>b</i>	2	2	4	3	1	5	6	6	6	$t_1$	$t_2$	$t_2$	$t_3$	$t_2$	t	$t_3$
<i>c(a, b)</i>	4	2	3	4	2	3	2	2	2	1	2	2	3	1	1	2

$$a(s_1)=8 \quad b(t_1)=3 \quad a(s_2)=6$$

$$b(t_2)=3 \quad b(t_3)=4$$

Задание 4. Найти максимальный поток в сети с заданными ограничениями потока в источниках и стоках.

$a$	$s_1$	$s_2$	1	3	5	$t_2$	$s_1$	$s_2$	3	$t_1$	$t_2$	3	1	1
$b$	3	5	$s_1$	$t_2$	2	$t_1$	$s_3$	2	4	5	4	5	4	$t_1$
$c(a, b)$	2	2	0	4	1	3	2	3	2	4	0	4	4	2

$$a(s_1)=1 \quad a'(s_1)=2 \quad a(s_2)=1 \quad a'(s_2)=3 \quad a(s_3)=2 \quad a'(s_3)=4 \quad b(t_1)=2 \quad b'(t_1)=4 \quad b(t_2)=1 \quad b'(t_2)=2$$

Задание 5. Построить допустимую циркуляцию или показать, что ее не существует (начальная циркуляция нулевая).

$a$	1	2	2	3	3	3	3	4	4	5	5	6
$b$	2	4	1	1	2	4	5	6	5	3	4	5
$l(a, b)$	2	1	0	2	1	1	2	2	2	1	1	1
$c(a, b)$	3	3	2	5	3	3	4	4	3	4	4	5

*Краткие методические указания*

При подготовке к лабораторной работе необходимо обратить внимание на содержание основных теоретических вопросов, потоками в сетях, изложенных на лекционных занятиях. Результаты моделирования должны быть представлены в электронном виде (на языке программирования Python).

*Шкала оценки*

Шкала оценки

Баллы	Описание
5	Задание выполнено полностью и абсолютно правильно.
4	Задание выполнено полностью и правильно, но решение содержит некоторые неточности и несущественные ошибки.
3	Задание выполнено не полностью, с существенными ошибками, но подход к решению, идея решения, метод правильны.
2	Задание выполнено частично, имеет ошибки, осуществлена попытка решения на основе правильных методов и идей решения.
0	Задание не выполнено.

### 5.10 Пример разноуровневых задач и заданий 1) Спортсмены

занимают призовые места - название операции.

2) В соревновании приняли участие 10 команд. Сколькими способами они могут поделить призовые места?

3) Автомобильный номер состоит из 3 цифр (из такого набора: 0, 1, 2, 3, ..., 9) и трех букв. В соединении из букв для номеров автомобилей, какие зарегистрированы в Московской области, на первом месте стоит буква А, а на втором месте одна из букв А, В, Е, К, М, Н. Сколько автомобильных номеров можно составить в области?

*Краткие методические указания*

Контрольная работа позволяет определить уровень усвоения материала. Перед началом выполнения необходимо ознакомиться с материалом лекций по комбинаторике.

*Шкала оценки*

Баллы

Шкала оценки Баллы Описание

- 5- Задание выполнено полностью и абсолютно правильно.
- 4- Задание выполнено полностью и правильно, но решение содержит некоторые неточности и несущественные ошибки.
- 3- Задание выполнено не полностью, с существенными ошибками, но подход к решению, идея решения, метод правильны.
- 2- Задание выполнено частично, имеет ошибки, осуществлена попытка решения на основе правильных методов и идей решения.
- 0- Задание не выполнено.

## 5.2 Итоговый тест (типовые вопросы)

### Примерный перечень вопросов для теста

1. Операции конъюнкция соответствует  
Выберите один или несколько ответов:
  - 1) союз ***И***
  - 2) союз ***ИЛИ***
  - 3)  $(x \& y)$
  - 4)  $x \oplus y$
  - 5)  $x \wedge y$
  - 6)  $x \Rightarrow y$
  - 7)  $x \vee y$
  
2. Операции дизъюнкция соответствует  
Выберите один или несколько ответов:
  - 1) союз ***И***
  - 2) союз ***ИЛИ***
  - 3)  $(x \& y)$
  - 4)  $x \oplus y$
  - 5)  $x \wedge y$
  - 6)  $x \Rightarrow y$
  - 7)  $x \vee y$
  
3. Операции ***ИСКЛЮЧАЮЩЕЕ ИЛИ*** соответствует  
Выберите один или несколько ответов:
  - 1) союз ***И***
  - 2) союз ***ИЛИ***
  - 3)  $(x \& y)$
  - 4)  $x \oplus y$
  - 5)  $x \wedge y$

- 5)  
 6)  $x \Rightarrow y$   
 7)  $x \vee y$

4. Операции штрих Шеффера (NAND) соответствует

Выберите один ответ:

- 1)  $x|y$   
 2)  $x \oplus y$   
 3)  $x \downarrow y$   
 4)  $\overline{x \Rightarrow y}$   
 5)  $x \vee y$

5. В таблицу истинности штрих Шеффера (NAND) ввести недостающее значение

$x y$	$x y$
0 0	1
0 1	1
1 0	1
1 1	

6. В таблицу истинности стрелка Пирса (NOR) ввести недостающее значение

$x y$	$x \downarrow y$
0 0	1
0 1	0
1 0	0
1 1	

Комбинаторика.

7. Сколько четырехзначных чисел можно составить из цифр от 0 до 9?  
 8. Сколькими способами можно выбрать гласную в слове "РОЗА"?  
 9. Сколькими способами можно разместить в очереди 5 человек?  
 10. Сколькими способами можно разместить по парам 5 человек?  
 11. Сколько различных слов можно получить, переставляя буквы в слове «математика»?  
 12. Посчитать и вывести перестановки для  $n=3, m=2$   
 13. Посчитать и вывести размещения для  $n=3, m=2$   
 14. Посчитать и вывести сочетания для  $n=3, m=2$

15. Формула включений и исключений. Общее количества студентов  $N$ . Этим студентов поделили на 3 бригады. В первую бригаду вошло  $n$ , во вторую  $m$  человек, остальные вошли в третью бригаду. Сделать расчет и вывести сколькими способами  $M$  это можно сделать при  $N=20, n=3, m=5$

16. Граф называют пустым, тогда и только тогда, когда

- а) он состоит из одной вершины;
- б) в нем нет ни вершин, ни ребер;
- в) в нем нет вершин;
- г) в нем нет ребер.

17) Расстоянием между двумя вершинами называют

- а) длину соединяющего их маршрута;
- б) длину максимального соединяющего их маршрута;
- в) длину кратчайшего соединяющего их маршрута;
- г) количество соединяющих их маршрутов.

18) Степенью вершины графа называют

- а) количество проходящих через неё маршрутов;
- б) количество рёбер, которым принадлежит эта вершина;
- в) число маршрутов, соединяющих эту вершину с оставшимися вершинами графа;
- г) её эксцентриситет.

19) Граф называется связным, если

- а) любые две его вершины соединены маршрутом;
- б) любые две его вершины соединены ребром;
- в) его дополнение является связным графом;
- г) любые две вершины принадлежат какому-либо циклу.

Множества

20. Даны множества  $A=\{2, 4, 6, 8, 10, 12\}$ ,  $B=\{3, 6, 9, 12\}$  Записать через запятую дизъюнкцию.

21. Даны множества  $A=\{2, 4, 6, 8, 10, 12\}$ ,  $B=\{3, 6, 9, 12\}$ . Записать через запятую разность  $A \setminus B$

22. Какое из нижеследующих предложений являются высказываниями

- а) Сколько тебе лет? б) Перезагрузи компьютер.
- в) Число 100000 очень большое. г) Дважды два равно пяти.

23) Таблица истинности для высказывания, зависящего от 4 переменных, имеет

а) 4 строки, б) 8 строк, в) 16 строк, г) столько строк, сколько логических операций.

24. СДНФ содержит столько элементарных конъюнкций, сколько

- а) логических переменных,
- б) логических операций,
- в) единиц в последнем столбце таблицы истинности,
- г) нулей в последнем столбце таблицы истинности.

25 Множества называют равными, если они

- а) состоят из одних и тех же элементов;
- б) содержат одинаковое количество элементов;
- в) получены с помощью одинаковых множеств;
- г) получены с помощью одинаковых операций

26 Свойством коммутативности не обладает операция

а) объединения, б) пересечения, в) разности, г) симметрической разности.

*Краткие методические указания*

В рамках собеседования студентам задаются 20 вопросов, предполагающих короткие ответы. Каждый правильный ответ приносит студенту 1 балл. Таким образом, по результатам собеседования студент может набрать от 0 до 20 баллов.

Шкала оценки:

Баллы	Описание
20	Студент ответил на все вопросы теста правильно.
16-19	Студент ответил на большинство вопросов теста правильно, но ответы на некоторые вопросы содержат неточности и несущественные ошибки.
11-15	Студент ответил на большую часть вопросов теста правильно, но ответы на некоторые вопросы содержат существенные ошибки.
0-10	Ответы студента на большинство вопросов содержат существенные ошибки.

МИНОБРНАУКИ РОССИИ  
ВЛАДИВОСТОКСКИЙ ГОСУДАРСТВЕННЫЙ УНИВЕРСИТЕТ  
КАФЕДРА МАТЕМАТИКИ И МОДЕЛИРОВАНИЯ

Рабочая программа дисциплины (модуля)  
**ДИСКРЕТНАЯ МАТЕМАТИКА**

Направление и направленность (профиль)  
15.03.04 Автоматизация технологических процессов и производств. Автоматизация  
технологических процессов и производств

Год набора на ОПОП  
2025

Форма обучения  
заочная

Владивосток 2026

Рабочая программа дисциплины (модуля) «Дискретная математика» составлена в соответствии с требованиями ФГОС ВО по направлению подготовки 15.03.04 Автоматизация технологических процессов и производств (утв. приказом Минобрнауки России от 09.08.2021г. №730) и Порядком организации и осуществления образовательной деятельности по образовательным программам высшего образования – программам бакалавриата, программам специалитета, программам магистратуры (утв. приказом Минобрнауки России от 06.04.2021 г. N245).

Составитель(и):

*Гресько А.А.*

*Клочкова О.И.*

*Солодухин К.С.*

Утверждена на заседании кафедры математики и моделирования от 14.05.2026 ,  
протокол № 8

СОГЛАСОВАНО:

Заведующий кафедрой (разработчика)

Галимзянова К.Н.

<b>ДОКУМЕНТ ПОДПИСАН ЭЛЕКТРОННОЙ ПОДПИСЬЮ</b>	
Сертификат	1599657997
Номер транзакции	0000000000F89612
Владелец	Галимзянова К.Н.

## 1 Цель, планируемые результаты обучения по дисциплине (модулю)

Целью освоения дисциплины Дискретная математика является ознакомление студентов с такими классическими разделами дискретной математики как алгебра высказываний (и некоторые ее приложения), дискретный анализ, теория множеств, теория предикатов, комбинаторика, теория неориентированных и ориентированных графов, которые являются основой многих других дисциплин математического, технического и экономического циклов. Изучая разделы данной дисциплины, студенты, по сути, знакомятся с современным математическим языком, являющимся, как известно, языком любой науки.

Задачи освоения дисциплины:

- изучение методов дискретной математики для решения прикладных задач;
- формирование навыков моделирования реальных объектов и процессов с использованием математического аппарата дискретной математики;
- развитие логического и алгоритмического мышления студентов, повышение уровня их математической культуры.

Планируемыми результатами обучения по дисциплине (модулю), являются знания, умения, навыки. Перечень планируемых результатов обучения по дисциплине (модулю), соотнесенных с планируемыми результатами освоения образовательной программы, представлен в таблице 1.

Таблица 1 – Компетенции, формируемые в результате изучения дисциплины (модуля)

Название ОПОП ВО, сокращенное	Код и формулировка компетенции	Код и формулировка индикатора достижения компетенции	Результаты обучения по дисциплине		
			Код результата	Формулировка результата	
15.03.04 «Автоматизация технологических процессов и производств» (Б-АТ)	ОПК-1 : Применять естественнонаучные и общинженерные знания, методы математического анализа и моделирования в профессиональной деятельности	ОПК-1.1к : Обладает математической культурой и системным мышлением, позволяющими в профессиональной деятельности использовать математические методы и инструменты для проведения критического анализа ситуаций, моделирования и прогнозирования развития процессов и явлений	РД1	Знание	основных законов дискретной математики
			РД2	Навык	использовать основные законы дисциплины в профессиональной деятельности, применять математические методы при решении профессиональных задач
			РД3	Умение	использования методов построения математических моделей профессиональных задач и содержательной интерпретации полученных результатов

В процессе освоения дисциплины решаются задачи воспитания гармонично развитой, патриотичной и социально ответственной личности на основе традиционных

российских духовно-нравственных и культурно-исторических ценностей, представленные в таблице 1.2.

Таблица 1.2 – Целевые ориентиры воспитания

Воспитательные задачи	Формирование ценностей	Целевые ориентиры
<b>Формирование гражданской позиции и патриотизма</b>		
Формирование чувства гордости за достижения России	Жизнь	Внимательность к деталям
<b>Формирование духовно-нравственных ценностей</b>		
Формирование ответственного отношения к труду	Созидательный труд	Системное мышление
<b>Формирование научного мировоззрения и культуры мышления</b>		
Развитие познавательного интереса и стремления к знаниям	Коллективизм	Чувство коллективизма
<b>Формирование коммуникативных навыков и культуры общения</b>		
Развитие умения эффективно общаться и сотрудничать	Созидательный труд	Ответственность

## 2 Место дисциплины (модуля) в структуре ОПОП

Дисциплина «Дискретная математика» относится к базовой части блока 1 дисциплин учебного плана направления «Прикладная информатика». Изучение дисциплины «Дискретная математика» не обязательно требует предварительного изучения других дисциплин. В то же время данная дисциплина является основой многих других дисциплин технического, экономического и даже гуманитарного циклов и практически всех дисциплин математического цикла

## 3. Объем дисциплины (модуля)

Объем дисциплины (модуля) в зачетных единицах с указанием количества академических часов, выделенных на контактную работу с обучающимися (по видам учебных занятий) и на самостоятельную работу, приведен в таблице 2.

Таблица 2 – Общая трудоемкость дисциплины

Название ОПОП ВО	Форма обуче- ния	Часть УП	Семестр (ОФО) или курс (ЗФО, ОЗФО)	Трудо- емкость  (З.Е.)	Объем контактной работы (час)					СРС	Форма аттес- тации	
					Всего	Аудиторная			Внеауди- торная			
						лек.	прак.	лаб.	ПА			КСР
15.03.04 Автоматизация технологических	ЗФО	Б1.Б	1	8	25	8	8	8	1	0	263	Э

процессов и производств														
-------------------------	--	--	--	--	--	--	--	--	--	--	--	--	--	--

## 4 Структура и содержание дисциплины (модуля)

### 4.1 Структура дисциплины (модуля) для ЗФО

Тематический план, отражающий содержание дисциплины (перечень разделов и тем), структурированное по видам учебных занятий с указанием их объемов в соответствии с учебным планом, приведен в таблице 3.1

Таблица 3.1 – Разделы дисциплины (модуля), виды учебной деятельности и формы текущего контроля для ЗФО

№	Название темы	Код результата обучения	Кол-во часов, отведенное на				Форма текущего контроля
			Лек	Практ	Лаб	СРС	
1	Булевы функции и логика высказываний	РД1	2	2	2	0	групповое практическое задание №1, собеседование, контрольная работа № 1
2	Нормальные и совершенные нормальные формы булевых функций	РД2	2	2	2	0	групповое практическое задание №1, собеседование, контрольная работа № 2
3	Введение в теорию множеств.	РД1	1	1	1	0	групповое практическое задание №3, собеседование
4	Комбинаторика	РД1, РД2, РД3	2	2	2	0	Тест компьютерных Python-программ лабораторных работ, тест в системе ЭОС
5	Понятие графа и виды графов	РД1, РД3	1	1	1	0	Тест компьютерных Python-программ лабораторных работ, тест в системе открытого образования
<b>Итого по таблице</b>			<b>8</b>	<b>8</b>	<b>8</b>	<b>0</b>	

### 4.2 Содержание разделов и тем дисциплины (модуля) для ЗФО

*Тема 1 Булевы функции и логика высказываний.*

Содержание темы: Булевы функции и логика высказываний. Логические операции и основные логические тождества. Понятие высказывания. Булевы функции. Основные логические операции. Таблицы истинности. Равносильные (равные) высказывания. Основные логические тождества (законы). Доказательства тождеств.

Формы и методы проведения занятий по теме, применяемые образовательные технологии: аудиторно.

Виды самостоятельной подготовки студентов по теме: тест в ЭОС.

*Тема 2 Нормальные и совершенные нормальные формы булевых функций.*

Содержание темы: Элементарные конъюнкция (ЭК) и дизъюнкция (ЭД). Определение ДНФ и КНФ. Теоремы о ДНФ и КНФ. Полные элементарные конъюнкция (ПЭК) и дизъюнкция (ПЭД). Определение СДНФ и СКНФ. Теоремы о СДНФ и СКНФ.

Формы и методы проведения занятий по теме, применяемые образовательные технологии: стандартная.

Виды самостоятельной подготовки студентов по теме: тест в ЭОС.

*Тема 3 Введение в теорию множеств.*

Содержание темы: Понятие множества. Основные определения, терминология. Основные теоретико-множественные операции. Круги Эйлера (диаграммы Венна). Основные теоретико-множественные тождества. Булеан (степень) множества. Декартовы произведения. Декартова степень.

Формы и методы проведения занятий по теме, применяемые образовательные технологии: стандартная.

Виды самостоятельной подготовки студентов по теме: тест в ЭОС.

#### *Тема 4 Комбинаторика.*

Содержание темы: Элементы комбинаторики. Основные принципы комбинаторики. Перестановки, размещения, сочетания. Свойства сочетаний. Перестановки с повторениями, размещения с повторениями, сочетания с повторениями. Бином Ньютона, следствия.

Формы и методы проведения занятий по теме, применяемые образовательные технологии: стандартная.

Виды самостоятельной подготовки студентов по теме: тест в ЭОС.

#### *Тема 5 Понятие графа и виды графов.*

Содержание темы: Классификация графа по структуре. Маршруты в графах. Связность в графах. Операции над графами. Различные применения графов: от Кенигсбергских мостов до Интернета Связность графа, подграфы и степень вершины.

Формы и методы проведения занятий по теме, применяемые образовательные технологии: стандартная.

Виды самостоятельной подготовки студентов по теме: тест в ЭОС.

## **5 Методические указания для обучающихся по изучению и реализации дисциплины (модуля)**

### **5.1 Методические рекомендации обучающимся по изучению дисциплины и по обеспечению самостоятельной работы**

Теоретический материал изучаемых разделов дискретной математики изложен в учебниках списка основной литературы.

Тема "Теория графов" могут быть изучены с использованием открытых образовательных платформ

stepik <https://stepik.org/course/126/info>

и openedu: [https://openedu.ru/course/mipt/GRAPHTH/?session=spring\\_2022](https://openedu.ru/course/mipt/GRAPHTH/?session=spring_2022)

### **5.2 Особенности организации обучения для лиц с ограниченными возможностями здоровья и инвалидов**

При необходимости обучающимся из числа лиц с ограниченными возможностями здоровья и инвалидов (по заявлению обучающегося) предоставляется учебная информация в доступных формах с учетом их индивидуальных психофизических особенностей:

- для лиц с нарушениями зрения: в печатной форме увеличенным шрифтом; в форме электронного документа; индивидуальные консультации с привлечением тифлосурдопереводчика; индивидуальные задания, консультации и др.

- для лиц с нарушениями слуха: в печатной форме; в форме электронного документа; индивидуальные консультации с привлечением сурдопереводчика; индивидуальные задания, консультации и др.

- для лиц с нарушениями опорно-двигательного аппарата: в печатной форме; в форме электронного документа; индивидуальные задания, консультации и др.

## **6 Фонд оценочных средств для проведения текущего контроля и промежуточной аттестации обучающихся по дисциплине (модулю)**

В соответствии с требованиями ФГОС ВО для аттестации обучающихся на соответствие их персональных достижений планируемым результатам обучения по дисциплине (модулю) созданы фонды оценочных средств. Типовые контрольные задания, методические материалы, определяющие процедуры оценивания знаний, умений и навыков, а также критерии и показатели, необходимые для оценки знаний, умений, навыков и характеризующие этапы формирования компетенций в процессе освоения образовательной программы, представлены в Приложении 1.

## **7 Учебно-методическое и информационное обеспечение дисциплины (модуля)**

### **7.1 Основная литература**

1. Гашков, С. Б. Дискретная математика : учебник и практикум для вузов / С. Б. Гашков, А. Б. Фролов. — 4-е изд., перераб. и доп. — Москва : Издательство Юрайт, 2025. — 530 с. — (Высшее образование). — ISBN 978-5-534-17718-3. — Текст : электронный // Образовательная платформа Юрайт [сайт]. — URL: <https://urait.ru/bcode/560607> (дата обращения: 01.09.2025).

2. Никишечкин, А. П. Дискретная математика и дискретные системы управления : учебник для вузов / А. П. Никишечкин. — 2-е изд., испр. и доп. — Москва : Издательство Юрайт, 2026. — 298 с. — (Высшее образование). — ISBN 978-5-534-08596-9. — Текст : электронный // Образовательная платформа Юрайт [сайт]. — URL: <https://urait.ru/bcode/586769> (дата обращения: 19.05.2026).

3. Судоплатов, С. В. Дискретная математика : учебник и практикум для вузов / С. В. Судоплатов, Е. В. Овчинникова. — 5-е изд., испр. и доп. — Москва : Издательство Юрайт, 2024. — 279 с. — (Высшее образование). — ISBN 978-5-534-00871-5. — Текст : электронный // Образовательная платформа Юрайт [сайт]. — URL: <https://urait.ru/bcode/535805> (дата обращения: 12.03.2025).

### **7.2 Дополнительная литература**

1. Алексеев, В. Б. Дискретная математика : учебник / В. Б. Алексеев. — Москва : ИНФРА-М, 2025. — 133 с. — (Высшее образование). — DOI 10.12737/1172256. - ISBN 978-5-16-018503-3. - Текст : электронный. - URL: <https://znanium.ru/catalog/product/2211114> (дата обращения: 31.05.2026)

2. Балабаева, Н. П. Дискретная математика. Комбинаторика. Элементы теории графов : учебное пособие / Н. П. Балабаева, Е. А. Энбом. — Самара : ПГУТИ, 2024. — 108 с. — Текст : электронный // Лань : электронно-библиотечная система. — URL: <https://e.lanbook.com/book/463475> (дата обращения: 25.05.2026). — Режим доступа: для авториз. пользователей.

### **7.3 Ресурсы информационно-телекоммуникационной сети "Интернет", включая профессиональные базы данных и информационно-справочные системы (при необходимости):**

1. Константинов Е.В. Теория графов: алгебраическая теория : учебник для вузов / Е. В. Константинова. — Москва : Издательство Юрайт, 2025. — 123 с. — (Высшее образование). — ISBN 978-5-534-20172-7. — Текст : электронный // Образовательная

платформа Юрайт [сайт]. — URL: <https://urait.ru/bcode/569211> (дата обращения: 08.06.2026).

2. Образовательная платформа "ЮРАЙТ"
3. Омельченко А. Основы теории графов <https://stepik.org/course/126/info>
4. Электронно-библиотечная система "ZNANIUM.COM"
5. Электронно-библиотечная система "ЛАНЬ"
6. Open Academic Journals Index (ОАИ). Профессиональная база данных - Режим доступа: <http://oaji.net/>
7. Президентская библиотека им. Б.Н.Ельцина (база данных различных профессиональных областей) - Режим доступа: <https://www.prlib.ru/>
8. Информационно-справочная система "Консультант Плюс" - Режим доступа: <http://www.consultant.ru/>

## **8 Материально-техническое обеспечение дисциплины (модуля) и перечень информационных технологий, используемых при осуществлении образовательного процесса по дисциплине (модулю), включая перечень программного обеспечения**

### Основное оборудование:

- Мультимедийная трибуна E-Station S
- Мультимедийный комплект №2 в составе:проектор Casio XJ-M146,экран 180\*180,крепление потолочное
- Настенный шкаф для усилителя звука Krauler GPC-66512
- Облачный монитор 23" LG CAV42K
- Облачный монитор LG Electronics черный +клавиатура+мышь
- Проектор № 1Epson EB-480
- Проектор SONY VPL-FX500L (без объектива)
- Сетевой монитор:Нулевой клиент Samsung SyncMaster NC240
- Система аудиовизуального представления информации

### Программное обеспечение:

- □ Microsoft Windows XP Professional Russian
- □ Python