

МИНОБРНАУКИ РОССИИ
ВЛАДИВОСТОКСКИЙ ГОСУДАРСТВЕННЫЙ УНИВЕРСИТЕТ
КАФЕДРА МАТЕМАТИКИ И МОДЕЛИРОВАНИЯ

Фонд оценочных средств
для проведения текущего контроля
и промежуточной аттестации по дисциплине (модулю)

ТЕОРИЯ ПРИНЯТИЯ РЕШЕНИЙ

Направление и направленность (профиль)
38.03.02 Менеджмент. Управление персоналом

Год набора на ОПОП
2024

Форма обучения
очно-заочная

Владивосток 2026

1 Перечень формируемых компетенций

Название ОПОП ВО, сокращенное	Код и формулировка компетенции и	Код и формулировка индикатора достижения компетенции
38.03.02 «Менеджмент» (Б-МН)	ОПК-3 : Способен разрабатывать обоснованные организационно-управленческие решения с учетом их социальной значимости, содействовать их реализации в условиях сложной и динамичной среды и оценивать их последствия	ОПК-3.2к : Разрабатывает и оценивает возможные альтернативы организационно-управленческого решения с учетом их эффективности и в условиях сложной и динамичной среды

Компетенция считается сформированной на данном этапе в случае, если полученные результаты обучения по дисциплине оценены положительно (диапазон критериев оценивания результатов обучения «зачтено», «удовлетворительно», «хорошо», «отлично»). В случае отсутствия положительной оценки компетенция на данном этапе считается несформированной.

2 Показатели оценивания планируемых результатов обучения

Компетенция ОПК-3 «Способен разрабатывать обоснованные организационно-управленческие решения с учетом их социальной значимости, содействовать их реализации в условиях сложной и динамичной среды и оценивать их последствия»

Таблица 2.1 – Критерии оценки индикаторов достижения компетенции

Код и формулировка индикатора достижения компетенции	Результаты обучения по дисциплине			Критерии оценивания результатов обучения
	Код	Тип результата	Результат	
ОПК-3.2к : Разрабатывает и оценивает возможные альтернативы организационно-управленческого решения с учетом их эффективности в условиях сложной и динамичной среды	РД 1	Знание	основных методов и моделей принятия управленческих решений	правильность ответов на поставленные вопросы, правильность формулировки и анализа проблем
	РД 2	Умение	использовать математические инструментальные средства для обработки, анализа и систематизации информации по теме исследования	корректность выбора инструментов решения задач, выполнение всех необходимых расчетов
	РД 3	Навык	владение основами математического моделирования прикладных задач, решаемых аналитическими методами	демонстрация адекватных аналитических методов при работе с информацией, правильное использование алгоритма выполнения действий, самостоятельность решения поставленных задач
	РД 4	Навык	владение основными навыками и применения методов принятия управленческих решений с учетом рисков в условиях неопределенности	демонстрация адекватных аналитических методов при работе с информацией, правильное использование алгоритма выполнения действий, самостоятельность решения поставленных задач

Таблица заполняется в соответствии с разделом 1 Рабочей программы дисциплины (модуля).

3 Перечень оценочных средств

Таблица 3 – Перечень оценочных средств по дисциплине (модулю)

Контролируемые планируемые результаты обучения	Контролируемые темы дисциплины	Наименование оценочного средства и представление его в ФОС				
		Текущий контроль	Промежуточная аттестация			
Очно-заочная форма обучения						
РД1	Знание : основных методов и моделей принятия управленческих решений	1.1. Введение в теорию принятия решений	Индивидуальное домашнее задание	Тест		
			Контрольная работа	Тест		
		1.2. Задачи принятия решений в условиях риска	Индивидуальное домашнее задание	Тест		
			Контрольная работа	Тест		
		1.3. Задачи принятия решений в условиях неопределенности	Индивидуальное домашнее задание	Тест		
			Контрольная работа	Тест		
		1.4. Задачи принятия решений в условиях определенности	Индивидуальное домашнее задание	Тест		
			Контрольная работа	Тест		
		1.5. Задачи принятия решений в конфликте	Индивидуальное домашнее задание	Тест		
			Контрольная работа	Тест		
		РД2	Умение : использовать математические инструментальные средства для обработки, анализа и систематизации информации по теме исследования	1.2. Задачи принятия решений в условиях риска	Индивидуальное домашнее задание	Тест
					Контрольная работа	Тест
1.3. Задачи принятия решений в условиях неопределенности	Индивидуальное домашнее задание			Тест		
	Контрольная работа			Тест		
1.4. Задачи принятия решений в условиях определенности	Индивидуальное домашнее задание			Тест		
	Контрольная работа			Тест		
1.5. Задачи принятия решений в конфликте	Индивидуальное домашнее задание			Тест		

			Контрольная работа	Тест		
РД3	Навык : владение основными математическими методами моделирования прикладных задач, решаемых аналитическими методами	1.2. Задачи принятия решений в условиях риска	Индивидуальное домашнее задание	Тест		
			Контрольная работа	Тест		
		1.3. Задачи принятия решений в условиях неопределенности	Индивидуальное домашнее задание	Тест		
			Контрольная работа	Тест		
		1.4. Задачи принятия решений в условиях определенности	Индивидуальное домашнее задание	Тест		
			Контрольная работа	Тест		
		1.5. Задачи принятия решений в конфликте	Индивидуальное домашнее задание	Тест		
			Контрольная работа	Тест		
		РД4	Навык : владение основными навыками применения методов принятия управленческих решений с учетом рисков в условиях неопределенности	1.2. Задачи принятия решений в условиях риска	Индивидуальное домашнее задание	Тест
					Контрольная работа	Тест
1.3. Задачи принятия решений в условиях неопределенности	Индивидуальное домашнее задание			Тест		
	Контрольная работа			Тест		
1.4. Задачи принятия решений в условиях определенности	Индивидуальное домашнее задание			Тест		
	Контрольная работа			Тест		
1.5. Задачи принятия решений в конфликте	Индивидуальное домашнее задание			Тест		
	Контрольная работа			Тест		

4 Описание процедуры оценивания

Качество сформированности компетенций на данном этапе оценивается по результатам текущих и промежуточных аттестаций при помощи количественной оценки, выраженной в баллах. Максимальная сумма баллов по дисциплине (модулю) равна 100 баллам.

Вид учебной деятельности	Оценочное средство				
	ИДЗ №1-4	Контрольная работа №1-2	Посещаемость	Экзаменационный тест	Итого
Лекции			10		10
Практическое занятие		20			20
Самостоятельная работа	40				40
Промежуточная аттестация				30	30
Итого	40	20	10	30	100

Сумма баллов, набранных студентом по всем видам учебной деятельности в рамках дисциплины, переводится в оценку в соответствии с таблицей.

Сумма баллов по дисциплине	Оценка по промежуточной аттестации	Характеристика качества сформированности компетенции
от 91 до 100	«зачтено» / «отлично»	Студент демонстрирует сформированность дисциплинарных компетенций, обнаруживает всестороннее, систематическое и глубокое знание учебного материала, усвоил основную литературу и знаком с дополнительной литературой, рекомендованной программой, умеет свободно выполнять практические задания, предусмотренные программой, свободно оперирует приобретенными знаниями, умениями, применяет их в ситуациях повышенной сложности.
от 76 до 90	«зачтено» / «хорошо»	Студент демонстрирует сформированность дисциплинарных компетенций: основные знания, умения освоены, но допускаются незначительные ошибки, неточности, затруднения при аналитических операциях, переносе знаний и умений на новые, нестандартные ситуации.
от 61 до 75	«зачтено» / «удовлетворительно»	Студент демонстрирует сформированность дисциплинарных компетенций: в ходе контрольных мероприятий допускаются значительные ошибки, проявляется отсутствие отдельных знаний, умений, навыков по некоторым дисциплинарным компетенциям, студент испытывает значительные затруднения при оперировании знаниями и умениями при их переносе на новые ситуации.
от 41 до 60	«не зачтено» / «неудовлетворительно»	У студента не сформированы дисциплинарные компетенции, проявляется недостаточность знаний, умений, навыков.
от 0 до 40	«не зачтено» / «неудовлетворительно»	Дисциплинарные компетенции не сформированы. Проявляется полное или практически полное отсутствие знаний, умений, навыков.

5 Примерные оценочные средства

5.1 Контрольные работы

Контрольная работа №1

1. Директор предприятия должен выбрать одну из четырех стратегий долгосрочного развития предприятия. (стратегии A_1, A_2, A_3, A_4). По расчетам экспертов успех будет зависеть от развития экономической ситуации в стране, при этом выделено четыре варианта ее развития: B_1, B_2, B_3, B_4 . (какой именно произойдет, предсказать нельзя). Экспертные оценки прибыли a_{ij} (млн. руб.) для каждой стратегии A_i и экономической ситуации B_j представлены в таблице:

B_j	B_1	B_2	B_3	B_4
A_i				
A_1	9	4	6	8
A_2	7	7	2	7
A_3	1	7	8	3
A_4	5	4	5	3

Выберете оптимальную стратегию, используя 5 критериев: Максимальный критерий, Лапласа, Вальда, Сэвиджа и Гурвица (при $\alpha=0,5$ и $\alpha=0,9$).

Контрольная работа №2

1. Вас пригласили на телевизионную игру «Колесо фортуны». Колесо управляется электронным образом с помощью двух кнопок, которые сообщают колесу сильное (В) или слабое (Н) вращение. Само колесо разделено на равные области – белую (Б) и красную (К). Вам сообщили, что в белой части колесо останавливается с вероятностью 0,3, а в красной – 0,7. Плата, которую вы получаете за игру указана в таблице.

	Б	К
В	800	200
Н	-2500	1600

Какую кнопку выгоднее нажать? Определите среднюю ожидаемую полезность наилучшего решения.

2. Инвестор должен принять решение, в какие из четырех акций А, В, С или D ему следует вложить свой капитал, чтобы получить в будущем максимальный доход.

Доход по каждой акции зависит от состояния экономики в будущем, которые инвестор оценивает как неблагоприятное, благоприятное и отличное. Если инвестор вложит свой капитал в акции А, то при неблагоприятном состоянии экономики он получит доход 10 ден. ед., при благоприятном состоянии экономики — доход 15 ден. ед., при отличном состоянии экономики — доход 18 ден. ед. Если инвестор вложит свой капитал в акции В, то при неблагоприятном состоянии экономики он получит доход 5 ден. ед., при благоприятном состоянии экономики — доход 15 ден. ед., при отличном состоянии экономики — доход 20 ден. ед. Если инвестор вложит свой капитал в акции С, то при неблагоприятном состоянии экономики он потерпит убытки, равные 15 ден. ед., при благоприятном состоянии экономики получит доход 25 ден. ед., при отличном состоянии экономики — доход 45 ден. ед. Если инвестор вложит свой капитал в акции D, то при неблагоприятном состоянии экономики он потерпит убытки в размере - 15 ден. ед., при благоприятном состоянии экономики получит доход 0 ден. ед., при отличном состоянии экономики — доход 15 ден. ед.

Каким будет оптимальное решение инвестора при известных вероятностях состояния экономики: неблагоприятное 0,1, благоприятное 0,5, отличное 0,4. Определите наилучшую альтернативу. Определите среднюю ожидаемую полезность для наилучшей альтернативы.

3. Администрация театра решает вопрос о том, сколько программ следует заказать типографии, чтобы они были отпечатаны к премьере спектакля, которая состоится через месяц. Типография, в которой администрация театра заказывает программки, изготавливает их только партиями в 500 шт., 2000 шт. или 3000 шт. Причем театр закупает программки у типографии по цене 3 ден. ед. за штуку, а продает в театре по 10 ден. ед. за штуку. Сколько зрителей придет в театр на премьеру не известно, однако данные прошлого опыта показывают, что на аналогичные премьеры других спектаклей приходило 500 чел., 1500 чел., 2000 чел. и 3000 чел. (полный зал).

Каким будет оптимальное решение руководства театра при известных вероятностях заполнения зала в день премьеры, которая состоится через месяц: 500 чел. с вероятностью 0,1; 1500 чел. с вероятностью 0,3; 2000 чел. с вероятностью 0,5 и 3000 чел. с вероятностью 0,1. Определите среднюю ожидаемую полезность для наилучшей альтернативы.

4. Менеджер по продажам предприятия-изготовителя продукции должен принять решение, какой страховой запас продукции ему следует хранить на складе, чтобы обезопасить продажи на случай колебания спроса. Затраты на хранение одного контейнера продукции обходятся складу в 100 ден.ед., а отпускная цена продукции составляет 150 ден. ед. за один контейнер. Менеджер знает, что спрос на продукцию предприятия может иметь четыре состояния: спрос отсутствует, низкий спрос (продается 1 контейнер продукции), средний спрос (продается 2 контейнера) и высокий спрос (продается 3 контейнера).

Каким будет оптимальное решение при известных вероятностях спроса на продукцию: отсутствие спроса 0,1, низкий спрос 0,2, средний спрос 0,4 и высокий спрос 0,3. Определите среднюю ожидаемую полезность для наилучшей альтернативы.

5. Фирма планирует производство новой продукции быстрого питания в национальном масштабе. Исследовательский отдел убежден в большом успехе новой продукции и хочет внедрить ее немедленно, без рекламной кампании на рынках сбыта фирмы. Отдел маркетинга положение вещей оценивает иначе и предлагает провести интенсивную рекламную кампанию. Такая кампания обойдется в 100000 долл., а в случае успеха принесет 950000 долл. год. дохода. В случае провала рекламной кампании (вероятность этого составляет 30%) годовой доход оценивается лишь в 200000 долл. Если рекламная кампания не проводится вовсе, годовой доход оценивается в 400000 долл. при условии, что покупателям понравится новая продукция (вероятность этого равна 0,8), и в 200000 долл. с вероятностью 0,2, если покупатели останутся равнодушными к новой продукции. Определите среднюю ожидаемую полезность для наилучшей альтернативы.

6. Владелец бензоколонки думает о том, каков должен быть размер станции. После полного анализа маркетинговых факторов, относившихся к производству бензина и спросу на него, он разработала следующую таблицу:

Размер станции	Хороший рынок, \$	Средний рынок, \$	Плохой рынок, \$
Маленькая	50000	20000	-10 000
Средняя	80000	30000	-20000
Большая	100000	30000	-40000
Очень большая	300000	25000	-160000
Вероятность	0,3	0,2	0,5

Определите среднюю ожидаемую полезность для наилучшей альтернативы.

7. Фред – владелец театра на Бродвее. Сейчас он решает вопрос о том, какую пьесу принять к постановке. Постановка первой пьесы (которая называется Собаки) требует \$2 млн., тогда как постановка второй пьесы (называется Ушедшие со снегом) требует \$4 млн. Однако вторую пьесу можно будет играть значительно дольше, чем первую. Вероятности успеха каждой пьесы и возможные доходы от них представлены в таблице

Уровень успеха	Вероятности		Доход, млн.долл.	
	Собаки	Ушедшие со снегом	Собаки	Ушедшие со снегом
Хит сезона	0,3	0,4	5	25
Умеренный	0,3	0,3	4	15
Низкий	0,3	0,2	2	2
Провал	0,1	0,1	0,5	0,75

С помощью дерева решений определите, какую пьесу следует принять к постановке. Определите среднюю ожидаемую полезность для наилучшей альтернативы.

Краткие методические указания.

При подготовке к контрольной работе особое внимание необходимо обратить на уяснение практического приложения рассматриваемых теоретических вопросов по соответствующей теме. В процессе этой работы студент должен стремиться понять и запомнить основные положения рассматриваемого материала, примеры, поясняющие его, а также разобраться в иллюстративном материале.

Оценка	Баллы	Описание
5	19–20	выставляется студенту, если он выполнил без существенных ошибок все задания и ответил на все поставленные вопросы, подтверждая знание материала, умение использовать литературные источники для подтверждения правильности собственной позиции;

4	16–18	выставляется студенту, если выполнил без существенных ошибок больше половины заданий и ответил на большинство поставленных вопросы, четко представлял свою позицию, подтверждая знание материала, умение использовать литературные источники для подтверждения правильности собственной позиции;
3	13–15	выставляется студенту, если выполнил без существенных ошибок меньше половины заданий, ответил на некоторые поставленные вопросы, подтверждая знание материала, умение использовать литературные источники для подтверждения правильности собственной позиции;
2	9–12	выставляется студенту, если он допустил ошибки при ответах большинство из поставленных в задаче вопросов.

5.2 Индивидуальные домашние задания

Индивидуальное домашнее задание №1

Найдите решение задач при помощи надстройки MS Excel

1. Компания производит три вида еды для животных: Regular, Extra, и Puppy delite из трех ингредиентов K9, K8, и K1. Regular содержит 1/3 каждого из ингредиентов и дает прибыль \$0.20 за банку. Extra содержит 50% K9 и по 25% каждого из ингредиентов K8 и K1 и дает прибыль \$0.18 за банку. Puppy delite содержит 10 % K8, 90% K1 и дает прибыль \$0.25 за банку. Продукция идет в банках по 1 кг. Запасы ингредиентов на неделю - 1900 кг K9, и по 1000 кг K8 и K1. Определите оптимальный план производства смесей Regular, Extra, и Puppy, максимизирующий прибыль.

2. Менеджер производственного отдела фирмы, выпускающей электронное оборудование составляет оптимальный план выпуска 3 типов магнитофонов. Необходимая информация суммирована в таблице

Тип	Сборка (часов)	Проверка (часов)	Упаковка (мин)	Себе стоимость	Цена
A	5	1,2	8	70	110
B	3	1,0	8	60	90
C	2	1,6	8	50	85
Ресурсы рабочего времени	500 часов	160 часов	900 минут		

Какое количество магнитофонов каждого типа нужно собирать, чтобы максимизировать прибыль.

3. Ферма занимается разведением крупного рогатого скота. В дневном рационе животных должны содержаться следующие питательные вещества: кормовых единиц – не менее 2 кг; протеина – не менее 300 г; каротина – не менее 20 мг. При откорме используют овес, ячмень, сою. Содержание питательных веществ в 1 кг каждого из кормов и стоимости 1 кг кормов приведены в таблице:

Питательное вещество	Количество единиц питательного вещества в 1 кг корма
----------------------	--

	овес	ячмень	соя
Кормовые единицы, кг	0,5	0,8	0,9
Протеин, г	100	80	150
Каротин, мг	10	15	20
Цена 1 кг корма, центы	20	30	40

Необходимо составить дневной рацион минимальной стоимости, удовлетворяющий требованиям содержания питательных веществ.

4. Кондитерская фабрика выпускает конфеты трех видов «Птичье молоко», «Пионерский костер», «Марсианка» используя четыре вида сырья (агар–агар, патока, сахар, какао). Нормы расхода сырья на производство 1 кг конфет, а также прибыль от реализации 1 кг конфет каждого вида приведены в таблице:

Сырье	Нормы расхода сырья			Запасы сырья
	Птичье молоко	Пионерский костер	Марсианка	
агар–агар	3	0	0	45
патока	2	4	3	60
сахар	2	3	5	65
какао	4	6	3	70
Прибыль	8	5	4	

Составить план выпуска продукции, обеспечивающий максимум прибыли.

5. Имеется два вида детского яблочного пюре «Gerber» и «ФрутоНяня», содержащие следующие вещества: белки, углеводы, жиры, калий, витамин С. Стоимость 100 грамм пюре соответственно равна 56 и 36 рублей. Данные по содержанию веществ в 100 граммах пюре и их необходимый минимум приведены в таблице:

Вещества	Необходимый минимум	В 100 граммах пюре	
		Gerber	ФрутоНяня
белки	5	0,6	0,3
углеводы	40	12	16
жиры	10	0,7	0,5
калий	8	2	1,5
витамин С	6	0,7	0,4

Необходимо составить дневной рацион, имеющий минимальную стоимость, в котором содержанию веществ было бы не меньше нормы.

6. Завод по производству автомобилей состоящий из трех цехов собирает автомобили трех марок TOYOTA, FORD, HONDA. Производственные мощности цехов по каждому виду автомобилей, а также прибыль от выпуска единицы автомобиля приведены в таблице:

Цех	Производственные мощности цеха	Производственные мощности, необходимые для производства 1 автомобиля
-----	--------------------------------	--

		TOYOTA	FORD	HONDA
I	200	15	20	17
II	150	30	25	15
III	300	18	20	20
Прибыль		15000	20000	18000

Рассчитайте объемы выпуска автомобилей, обеспечивающих максимальную прибыль.

7. На ферме выращивают лошадей и овец. На ферме имеется 5 000 загонов для животных. В одном загоне могут быть либо 2 овцы, либо 1 лошадь. По плану на ферме должно быть не менее 2000 овец и 3000 лошадей. В одни сутки необходимо выдавать каждой овце корма 3 ед., а каждой лошади – 9 ед. Ферма ежедневно может иметь не более 54 000 ед. корма. От продажи 1 овцы ферма получает прибыль 5 д.е., а от продажи 1 лошади – 25 д.е. Какое количество овец и лошадей нужно держать на ферме, чтобы получить наибольшую прибыль.

8. Предприятие имеет месячный план по изготовлению четырех видов продукции в количествах соответственно 600, 400, 500 и 300 штук. На предприятии имеется три группы станков с различной производительностью. Суммарное допустимое время для каждой группы станков составляет соответственно 800, 1000, 1500 часов. Данные о техническом процессе указаны в таблице:

№ группы станков	Нормы времени на изготовление одного изделия, час.				Издержки на изготовление одного изделия, д.е.			
	I	II	III	IV	I	II	III	IV
1	0,5	0,15	0,4	0,6	0,12	0,2	0,3	0,25
2	0,4	0,12	0,2	0,5	0,16	0,14	0,35	0,2
3	0,42	0,14	0,35	0,45	0,17	0,25	0,4	0,3

Распределите изделия по станкам так, чтобы месячная программа была выполнена при наименьших издержках.

9. Для изготовления трех видов изделий P_1, P_2, P_3 используют четыре вида материалов S_1, S_2, S_3, S_4 . Запасы материалов, технологические нормы расходов материалов на каждое изделие и цена единицы изделия приведены в таблице:

Материалы	Норма расхода материалов на одно изделие, шт			Запасы материалов, шт
	P_1	P_2	P_3	
S_1	2	0	3	12000
S_2	6	1	7	14000
S_3	12	7	0	15000
S_4	0	11	5	10000
Цена одного изделия, руб.	180	200	150	

Необходимо составить план выпуска изделий, обеспечивающий их максимальный выпуск по стоимости.

10. Для участия в спортивных состязаниях тренер должен выставить команду, состоящую из спортсменов I и II разрядов. Соревнования проводятся по плаванию на короткие, средние и дальние дистанции. В плавании на короткую дистанцию должны участвовать 3 спортсмена, в плавании на среднюю дистанцию – 5 спортсменов, в плавании на дальние дистанции – не более 8. Количество очков, гарантируемых спортсмену каждого разряда по каждому виду, указано в таблице:

Разряд	Короткая дистанция	Средняя дистанция	Дальняя дистанция
1	8	6	8
2	5	4	6

Распределите спортсменов в команды так, чтобы сумма очков команды была наибольшей, если известно, что в команде I разряд имеют только 8 спортсменов.

Индивидуальное домашнее задание №2

Найдите решение транспортных задач при помощи надстройки MS Excel

1. В резерве трех железнодорожных станций А, В, С находятся соответственно 60, 80, 100 вагонов. Составить оптимальный план перегона этих вагонов к четырем пунктам погрузки угля, если пункту 1 необходимо 40 вагонов, пункту 2 – 60 вагонов, пункту 3 – 80 вагонов и пункту 4 – 60 вагонов. Стоимости перегонов одного вагона со станции А в указанные пункты соответственно равны 1, 2, 3, 4 д.е., со станции В – 4, 3, 2 и 1 д.е., со станции С – 1, 2, 2, 1 д.е.

2. Три завода выпускают автомобили, которые отправляются потребителям. Первый завод поставляет 50 автомобилей, второй – 40 автомобилей, третий – 70 автомобилей. Каждому из потребителей требуется соответственно 30, 50, 40 и 40 автомобилей. Стоимость перевозки одного автомобиля от поставщика потребителю задана матрицей стоимостей $C =$

$$\begin{pmatrix} 10 & 6 & 8 & 9 \\ 5 & 7 & 9 & 4 \\ 11 & 7 & 5 & 5 \end{pmatrix}$$
. Составьте оптимальный план, обеспечивающий общую минимальную

стоимость перевозки комбайнов.

3. На двух складах находятся соответственно 140 и 90 тонн топлива. Трех автозаправочным станциям требуется соответственно 50, 80, 100 тонн горючего. Стоимость перевозки 1 тонны топлива из первого склада на первую, вторую и третью автозаправочную станцию 60, 10, 40 тыс. руб. за 1 тонну соответственно, а из второго склада – 120, 20, 80 тыс. руб. за 1 тонну соответственно. Необходимо составить план перевозок топлива, минимизирующий общую сумму транспортных расходов.

4. На трех посевных полях ежедневно собирается 120, 180 и 90 тонн зерна. Это зерно потребляется четырьмя хлебокомбинатами, ежедневные потребности которых равны соответственно 70, 80, 160 и 90 т. Тарифы перевозок 1 тонны зерна с посевных полей к каждому из хлебокомбинатов

задаются матрицей: $C = \begin{pmatrix} 8 & 1 & 9 & 7 \\ 4 & 6 & 2 & 12 \\ 3 & 5 & 8 & 9 \end{pmatrix}$. Необходимо составить такой план доставки зерна,

при котором общая стоимость перевозок является минимальной.

5. Три завода A_1, A_2, A_3 заготавливают древесину. Древесина поставляется мебельным фабрикам B_1, B_2, B_3, B_4 для производства мебели. В таблице указаны: объем заготовок, потребности, стоимость перевозки единицы продукции.

Заводы	Мебельные фабрики				Объем заготовок
	B_1	B_2	B_3	B_4	
A_1	26	47	25	20	48
A_2	10	40	43	6	28
A_3	9	34	46	15	71

Потребности 47 81 25 44

Составить оптимальный план перевозки продукции, при котором стоимость всех перевозок будет минимальна.

6. Для строительства четырех дорог используется гравий из трех карьеров. Запасы гравия в каждом из карьеров соответственно равны 120, 280 и 160 усл. ед. Потребности в гравии для строительства каждой из дорог соответственно равны 130, 220, 60 и 70 усл. ед. Известны также тарифы перевозок 1 усл. ед. гравия из каждого карьера каждой из строящихся дорог, которые задаются матрицей $C = \begin{pmatrix} 1 & 7 & 9 & 5 \\ 4 & 2 & 6 & 8 \\ 3 & 8 & 1 & 2 \end{pmatrix}$. Составить такой план перевозок гравия, при котором

потребности в нем каждой из строящихся дорог были бы удовлетворены при наименьшей общей стоимости перевозок.

7. Три фирмы производят некоторую однородную продукцию в количествах, соответственно равных 180, 350 и 20 ед. Эта продукция должна быть поставлена пяти потребителям в количествах, соответственно равных 110, 90, 120, 80 и 150 ед. Затраты, связанные с производством и доставкой единицы продукции, задаются матрицей $C = \begin{pmatrix} 7 & 12 & 4 & 6 & 5 \\ 1 & 8 & 6 & 5 & 3 \\ 6 & 13 & 8 & 7 & 4 \end{pmatrix}$. Необходимо составить такой план прикрепления потребителей к

поставщикам, при котором общие затраты являются минимальными.

8. На четырех складах хранятся фрукты в количестве 50, 60, 45 и 65 тонн соответственно, которые необходимо вывезти трем магазинам. Каждый магазин должен получить фрукты в количестве 100, 80 и 40 т соответственно. Со второго склада фрукты не вывозятся в третий магазин, а с четвертого склада – во второй. Стоимость перевозки 1 т фруктов с каждого из

складов в соответствующие магазины задана матрицей $C = \begin{pmatrix} 6 & 9 & 7 \\ 5 & 4 & 0 \\ 6 & 7 & 8 \\ 5 & 0 & 3 \end{pmatrix}$. Составьте план

перевозок, обеспечивающий минимальную общую стоимость перевозок.

9. Груз доставляется в пункты 1, 2, 3, и 4 в количестве 30, 40, 50 и 60 единиц со складов А, В, С и Е, в которых находился данный груз в количестве 20, 40, 50 и 70 единиц. Стоимость перевозки единицы груза от каждого поставщика каждому потребителю задана

матрицей $C = \begin{pmatrix} 9 & 6 & 5 & 8 \\ 6 & 7 & 8 & 9 \\ 5 & 4 & 9 & 8 \\ 7 & 4 & 3 & 6 \end{pmatrix}$. Требуется составить такой план перевозок, при котором

общая стоимость перевозки груза минимальна.

10. На складах А, В, С находится груз 100, 150, 250 т., который нужно доставить в четыре пункта. Пункту 1 необходимо поставить 50 т., пункту 2 – 100 т., пункту 3 – 200 т., пункту 4 – 150 т. груза. Стоимость доставки 1 т. груза со склада А в указанные пункты соответственно равна (д. е.) 80, 30, 50, 20; со склада В – 40, 10, 60, 70; со склада С – 10, 90, 40, 30. Составьте оптимальный план перевозки груза из условия минимума стоимости перевозки.

Индивидуальное домашнее задание №3

Найдите решение задач линейного программирования.

1. $z = 3x_1 - 2x_2 \rightarrow \max(\min)$

$$\begin{cases} x_1 - x_2 \geq -4 \\ 3x_1 + 2x_2 \leq 23 \\ -2x_1 + 3x_2 \geq -11 \\ 3x_1 + 5x_2 \geq 10 \\ x_1, x_2 \geq 0 \end{cases}$$

$$2. z = -2x_1 - 6x_2 \rightarrow \max(\min)$$

$$\begin{cases} 2x_1 - 7x_2 \geq -36 \\ x_1 + 3x_2 \leq 21 \\ -7x_1 + x_2 \geq -37 \\ 2x_1 + 3x_2 \geq 4 \\ x_1, x_2 \geq 0 \end{cases}$$

$$3. z = -5x_1 + 5x_2 \rightarrow \max(\min)$$

$$\begin{cases} 4x_1 - 3x_2 \geq -14 \\ 3x_1 + 5x_2 \leq 33 \\ -5x_1 + 2x_2 \geq -24 \\ 2x_1 + 3x_2 \geq 2 \\ x_1, x_2 \geq 0 \end{cases}$$

$$4. z = x_1 - 6x_2 \rightarrow \max(\min)$$

$$\begin{cases} 5x_1 - 7x_2 \geq -34 \\ 3x_1 + 2x_2 \leq 23 \\ -x_1 + 2x_2 \geq -5 \\ 4x_1 + 5x_2 \geq -6 \\ x_1, x_2 \geq 0 \end{cases}$$

$$5. z = 3x_1 - 3x_2 \rightarrow \max(\min)$$

$$\begin{cases} 3x_1 - 7x_2 \geq -37 \\ 3x_1 + 2x_2 \leq 26 \\ -2x_1 - 2x_2 \geq -20 \\ 4x_1 + 3x_2 \geq 0 \\ x_1, x_2 \geq 0 \end{cases}$$

Индивидуальное домашнее задание №4

Найдите решение игр графоаналитическим методом

$$1. \begin{pmatrix} 1 & 2 \\ -2 & 2 \\ 3 & 1 \\ 1 & 8 \end{pmatrix}$$

$$2. \begin{pmatrix} 1 & -2 & 3 & 2 \\ -3 & 6 & 4 & 5 \end{pmatrix}$$

$$3. \begin{pmatrix} 6 & 2 \\ -3 & 2 \\ 4 & 1 \\ 1 & 5 \end{pmatrix}$$

$$4. \begin{pmatrix} -3 & 8 & 3 & 2 \\ 2 & 1 & 1 & 5 \end{pmatrix}$$

$$5. \begin{pmatrix} 5 & -3 \\ -4 & 2 \\ 1 & -4 \\ 3 & -6 \end{pmatrix}$$

Краткие методические указания.

При выполнении индивидуального домашнего задания особое внимание необходимо обратить на уяснение практического приложения рассматриваемых теоретических вопросов по соответствующей теме. В процессе этой работы студент должен стремиться понять и запомнить основные положения рассматриваемого материала, примеры, поясняющие его, а также разобраться в иллюстративном материале.

Оценка	Баллы	Описание
5	36–40	выставляется студенту, если он выполнил без существенных ошибок все задания и ответил на все поставленные вопросы, подтверждая знание материала, умение использовать литературные источники для подтверждения правильности собственной позиции;
4	26–35	выставляется студенту, если выполнил без существенных ошибок больше половины заданий и ответил на большинство поставленных вопросы, четко представлял свою позицию, подтверждая знание материала, умение использовать литературные источники для подтверждения правильности собственной позиции;
3	13–25	выставляется студенту, если выполнил без существенных ошибок меньше половины заданий, ответил на некоторые поставленные вопросы, подтверждая знание материала, умение использовать литературные источники для подтверждения правильности собственной позиции;
2	7–12	выставляется студенту, если он допустил ошибки при выполнении большинства из поставленных задач.

5.3 Пример экзаменационного теста.

Задание 1.

Прочитайте текст, выберите все (один или несколько) правильные варианты ответа и запишите аргументы, обосновывающие выбор ответа

Факторы, на которые данный субъект управления может оказывать влияние, называются:

- 1) Управляемыми
- 2) Неуправляемыми
- 3) Управляющими
- 4) Смешанными

Ответ:

Обоснование:

Задание 2.

Прочитайте текст, выберите все (один или несколько) правильные варианты ответа и запишите аргументы, обосновывающие выбор ответа

Человек, который, по мнению окружающих, должен решать данную проблему и несёт ответственность за принятые решения является:

- 1) Владельцем проблемы
- 2) ЛПР
- 3) Экспертом
- 4) Консультантом по принятию решений

Ответ:

Обоснование:

Задание 3.

Прочитайте текст, выберите все (один или несколько) правильные варианты ответа и запишите аргументы, обосновывающие выбор ответа

Количественный показатель, по которому сравниваются между собой различные альтернативы и производится выбор между ними – это:

- 1) Альтернатива
- 2) Критерий
- 3) Факторы
- 4) Оценка

Ответ:

Обоснование:

Задание 4.

Прочитайте текст, выберите все (один или несколько) правильные варианты ответа и запишите аргументы, обосновывающие выбор ответа

Вы выбираете ноутбук и основной ваш критерий - размер диагонали экрана (чем больше, тем лучше). Из следующих альтернатив следует выбрать:

- 1) Ноутбук Dell Inspiron 3552 17" 1366x768, Intel Pentium N3710 1.6GHz, 4Gb RAM, 500Gb HDD, DVD-RW, WiFi, BT, Cam, Linux, черный (3552-0569) - 25 650 руб
- 2) Ноутбук ASUS X540MA-DM298 13.3" 1920x1080, Intel Celeron N4100 1.1GHz, 4Gb RAM, 1Tb HDD, WiFi, BT, Cam, Endless OS, черный (90NB0IR1-M04600) - 20 100 руб
- 3) Ноутбук HP 15-db0035ur 15.6" 1366x768, AMD E2-9000E 1.5GHz, 4Gb RAM, 500Gb HDD, DVD-RW, WiFi, BT, Cam, W10, серебристый (4GX69EA) - 24 400 руб
- 4) Ноутбук Lenovo IdeaPad 330-15IGM 14" 1366x768, Intel Celeron N4000 1.1GHz, 4Gb RAM, 500Gb HDD, WiFi, BT, Cam, W10, черный (81D1002LRU) – 22 200 руб

Ответ:

Обоснование:

Задание 5.

Прочитайте текст, выберите все (один или несколько) правильные варианты ответа и запишите аргументы, обосновывающие выбор ответа

Вы выбираете электронную книгу и основной ваш критерий - наличие Wi-fi. Из следующих альтернатив следует выбрать:

- 1) Электронная книга PocketBook 740 (7.8" E-Ink Carta 1404x1872, 8Gb) коричневый, 370 г - 16 600 руб
- 2) Электронная книга Gmini MagicBook M61 (6.0" E-Ink, 4Gb, SDHC) Black, 440 г - 12 700 руб
- 3) Электронная книга Gmini MagicBook M5 (5" E-Ink, FM, 2Gb microSD, Case) Black, 300 г - 14 500 руб
- 4) Электронная книга PocketBook 627 (6" E-Ink Carta 758x1024 6Gb Wi-Fi Сенсорный дисплей, 1.5Ah) черный, 500 г - 10 700 руб

Ответ:

Обоснование:

Задание 6.

Прочитайте текст, выберите все (один или несколько) правильные варианты ответа и запишите аргументы, обосновывающие выбор ответа

Вы выбираете ноутбук и основной ваш критерий - вес (чем меньше, тем лучше). Из следующих альтернатив следует выбрать:

- 1) Ноутбук Dell Inspiron 3552 17" 1366x768, Intel Pentium N3710 1.6GHz, 4Gb RAM, 500Gb HDD, DVD-RW, WiFi, BT, Cam, Linux, 2,6 кг - 25 650 руб
- 2) Ноутбук ASUS X540MA-DM298 13.3" 1920x1080, Intel Celeron N4100 1.1GHz, 4Gb RAM, 1Tb HDD, WiFi, BT, Cam, Endless OS, 3 кг - 20 100 руб
- 3) Ноутбук Lenovo IdeaPad 330-15IGM 14" 1366x768, Intel Celeron N4000 1.1GHz, 4Gb RAM, 500Gb HDD, WiFi, BT, Cam, W10, 2,8 кг – 22 200 руб
- 4) Ноутбук HP 15-db0035ur 15.6" 1366x768, AMD E2-9000E 1.5GHz, 4Gb RAM, 500Gb HDD, DVD-RW, WiFi, BT, Cam, W10, 2,4 кг - 24 400 руб

Ответ:

Обоснование:

Задание 7.

Прочитайте текст, выберите все (один или несколько) правильные варианты ответа и запишите аргументы, обосновывающие выбор ответа

Составляющими дерева решений являются:

- 1) узел событий, узел решений, ветви решений, конечные ветви
- 2) узел событий, узел решений, начальные ветви, конечные корни
- 3) узел событий, узел решений, начальные ветви, конечные ветви
- 4) узел событий, узел решений, ветви решений, конечные корни

Ответ:

Обоснование:

Задание 8.

Прочитайте текст, выберите все (один или несколько) правильные варианты ответа и запишите аргументы, обосновывающие выбор ответа

Графическое представление процесса принятия решения, в котором отображаются возможные варианты решений, состояний природы, вероятности их наступления, а также платежи (выигрыши или убытки) при различных сочетаниях состояний природы и возможных решениях называется:

- 1) Деревом решений
- 2) Деревом событий
- 3) Платежной матрицей
- 4) Матрицей рисков

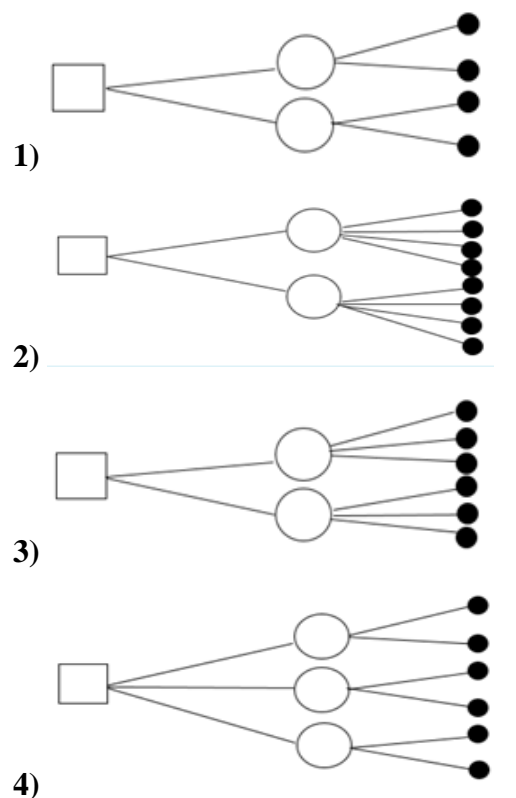
Ответ:

Обоснование:

Задание 9.

Прочитайте текст, выберите все (один или несколько) правильные варианты ответа и запишите аргументы, обосновывающие выбор ответа

Молодой российский бизнесмен предполагает построить ночную дискотеку неподалеку от университета. По одному из допустимых проектов предприниматель может в дневное время открыть в здании дискотеки столовую для студентов. Другой вариант не связан с дневным обслуживанием клиентов. Представленные бизнес-планы показывают, что план, связанный со столовой, может принести доход в 250 тыс. рублей. Без открытия столовой бизнесмен может заработать 175 тыс. рублей. Потери в случае открытия дискотеки со столовой составят 55 тыс. рублей, а без столовой - 20 тыс. рублей. Определить наиболее эффективную альтернативу на основе критерия максимальной ожидаемой прибыли. Вероятность наступления благоприятного состояния равна 0,5; неблагоприятного - 0,5. Дерево решений данной задачи имеет вид:



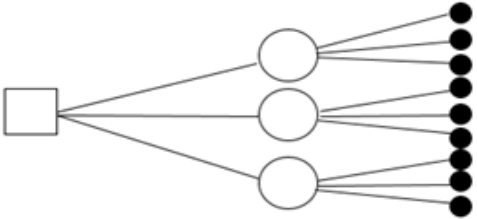
Ответ:

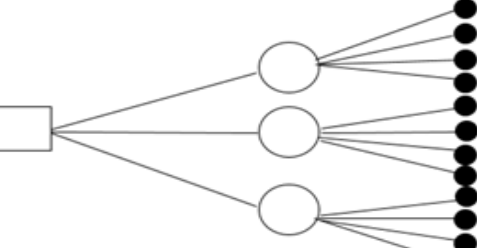
Обоснование:

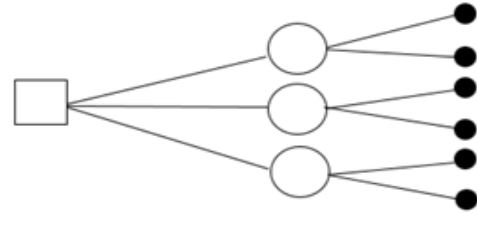
Задание 10.

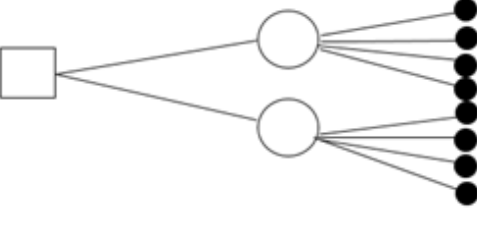
Прочитайте текст, выберите все (один или несколько) правильные варианты ответа и запишите аргументы, обосновывающие выбор ответа

Продавец газет покупает у поставщика газеты сегодня, чтобы продать их завтра. Он закупает газеты по 30 ден. ед. за пачку, а продает по 50 ден. ед. Ему необходимо принять решение о том, сколько пачек газет ему следует закупить у поставщика сегодня, чтобы продать их завтра. Объем продаж газет зависит от спроса на них, который продавец оценивает, как отсутствие спроса, низкий спрос, средний спрос и высокий спрос. При отсутствии спроса на газеты он не продаст ни одной пачки, при низком спросе он продаст 1 пачку газет, при среднем — 2 пачки, при высоком — 3 пачки газет. Каким будет оптимальное решение продавца газет при известных вероятностях спроса на газеты на завтра: отсутствие спроса 0,1, низкий спрос 0,3, средний спрос 0,4 и высокий спрос 0,2, если продавец использует критерий максимального ожидаемого выигрыша? Дерево решений данной задачи имеет вид:

1) 

2) 

3) 

4) 

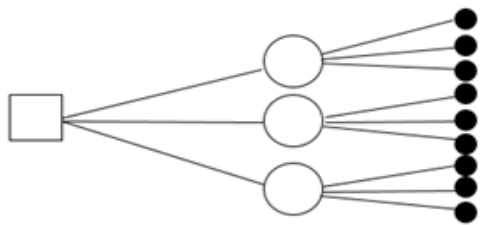
Ответ:

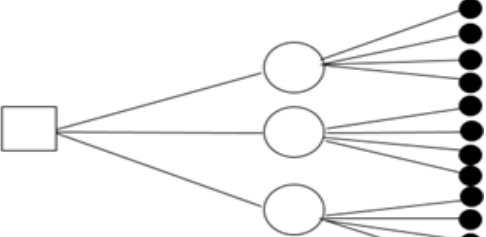
Обоснование:

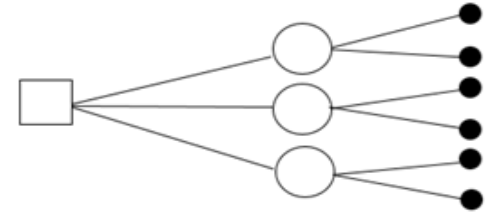
Задание 11.

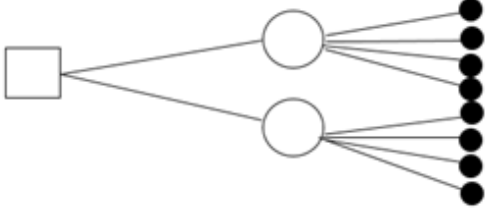
Прочитайте текст, выберите все (один или несколько) правильные варианты ответа и запишите аргументы, обосновывающие выбор ответа

Администрация театра решает, какую из трех пьес следует принять к постановке. Постановка 1-й пьесы требует затрат 2 млн ден. ед., 2-й пьесы — 2,5 млн ден. ед., 3-й пьесы — 1,3 млн ден. ед. Успех у публики каждой пьесы неизвестен и измеряется количеством показов на сцене той или иной пьесы. При низком успехе она будет показана 1 раз, при среднем успехе — 3 раза и при большом успехе пьесы она будет показана 5 раз. Каждый показ спектакля по первой пьесе приносит театру доход в размере 1,5 млн ден. ед., по второй пьесе 1,8 млн ден. ед. и по третьей пьесе 1,0 млн ден. ед. Каким будет оптимальное решение администрации театра при известных вероятностях состояния успеха: для низкого успеха 0,2, для среднего успеха 0,7, для большого успеха 0,1, если используется критерий максимального ожидаемого выигрыша? Дерево решений данной задачи имеет вид:

1) 

2) 

3) 

4) 

Ответ:

Обоснование:

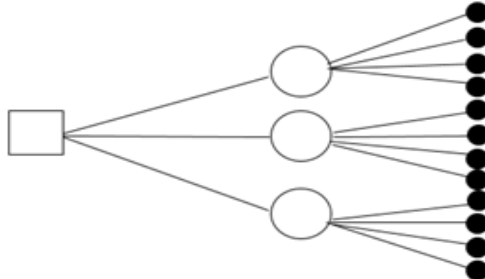
Задание 12.
Прочитайте текст, выберите все (один или несколько) правильные варианты ответа и запишите аргументы, обосновывающие выбор ответа

Владелец кондитерской должен принять решение, сколько тортов следует заказать у кондитера сегодня, чтобы удовлетворить спрос покупателей завтра. Каждый торт обходится ему в 0,7 ден. ед., а продает он их по цене в 1,3 ден. ед. Продать невостребованные торты на следующий день невозможно из-за их порчи. Продавая торты каждый день, владелец кондитерской знает, что максимальный спрос на них не превышает трех. Каким будет оптимальное решение владельца кондитерской, если вероятности спроса на торты равны: 0,1 — отсутствие спроса; 0,2 — низкий спрос; 0,5 — средний спрос и 0,2 — высокий спрос, а владелец кондитерской использует критерий максимального ожидаемого выигрыша? Дерево решений данной задачи имеет вид:

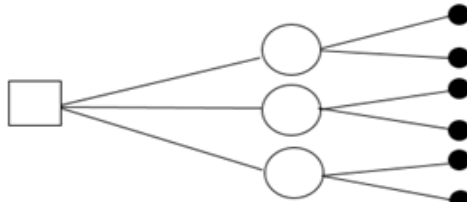
1)



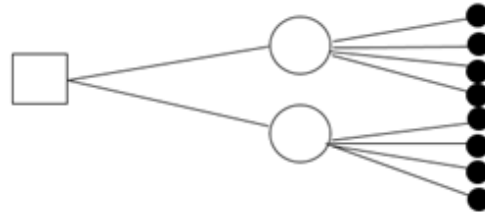
2)



3)



4)



Ответ:

Обоснование:

Задание 13.

Прочитайте текст задания, решите задачу, выполнив необходимые расчёты. Запишите ответ в виде числа и решение

Пекарня выпекает сегодня хлеб для продажи его магазинам завтра. Затраты на выпекание одного батона составляют 2 ден. ед., а продажная цена в магазины составляет 5 ден. ед. Спрос на хлеб завтра пекарне не известен, но по данным о спросе за последние периоды спрос на хлеб может составить: 0 батонов, 10 батонов, 20 батонов или 35 батонов в день. Вероятности спроса равны: отсутствие спроса 0,1, спрос на 10 батонов 0,3, спрос на 20 батонов 0,4 и спрос на 35 батонов 0,2. Максимальный ожидаемый выигрыш равен:

Ответ:

Решение:

Задание 14.

Прочитайте текст задания, решите задачу, выполнив необходимые расчёты. Запишите ответ в виде числа и решение

Администрация театра решает, какую из трех пьес следует принять к постановке. Постановка 1-й пьесы требует затрат 2 млн ден. ед., 2-й пьесы — 2,5 млн ден. ед., 3-й

пьесы — 1,3 млн ден. ед. Успех у публики каждой пьесы неизвестен и измеряется количеством показов на сцене той или иной пьесы. При низком успехе она будет показана 1 раз, при среднем успехе — 3 раза и при большом успехе пьесы она будет показана 5 раз. Каждый показ спектакля по первой пьесе приносит театру доход в размере 1,5 млн ден. ед., по второй пьесе 1,8 млн ден. ед. и по третьей пьесе 1,0 млн ден. ед. Вероятностях состояния успеха: для низкого успеха 0,2, для среднего успеха 0,7, для большого успеха 0,1. Максимальный ожидаемый выигрыш равен:

Ответ:

Решение:

Задание 15.

Прочитайте текст задания, решите задачу, выполнив необходимые расчёты. Запишите ответ в виде числа и решение

Руководство фирмы принимает решение о расширении производства. Можно ограничиться модернизацией оборудования либо построить новый цех. Итоговая прибыль зависит как от выбранного варианта расширения, так и от состояния рынка и приведена в таблице:

Альтернативы\ Состояние рынка	Благоприятное ($p=0,1$)	Нейтральное ($p=0,4$)	Неблагоприятное ($p=0,5$)
Модернизация оборудования	5,7	0,5	-1,2
Строительство нового цеха	6,9	1,3	-3,2

При оценивании альтернатив использовался критерий максимальной ожидаемой прибыли. Решение было принято. Ожидаемая прибыль фирмы равна:

Ответ:

Решение:

Задание 16.

Прочитайте текст задания, решите задачу, выполнив необходимые расчёты. Запишите ответ в виде числа и решение

В ситуации полной неопределенности следует выбрать одну из трех альтернатив. Всевозможные исходы заданы платежной матрицей:

	П1	П2	П3	П4
A1	1	-4	4	5
A2	4	-3	8	0
A3	-5	4	7	-7

Выбор производится с помощью критерия Вальда. Значение критерия для выбранной альтернативы равно:

Ответ:

Решение:

Задание 17.

Прочитайте текст задания, решите задачу, выполнив необходимые расчёты. Запишите ответ в виде числа и решение

В ситуации полной неопределенности следует выбрать одну из трех альтернатив. Всевозможные исходы заданы платежной матрицей:

	П1	П2	П3	П4
A1	2	7	7	-5
A2	-9	7	2	-6
A3	1	5	-4	-7

Решение принимается с помощью критерия Гурвица. Значение коэффициента пессимизма выбрано равным 0,5. Значение критерия Гурвица ($\rho=0,5$) для принимаемой альтернативы равно:

Ответ:

Решение:

Задание 18.

Прочитайте текст задания, решите задачу, выполнив необходимые расчёты. Запишите ответ в виде числа и решение

В ситуации полной неопределенности следует выбрать одну из трех альтернатив. Всевозможные исходы заданы платежной матрицей:

	П1	П2	П3	П4
A1	1	-8	-6	8
A2	4	-9	3	3
A3	2	5	4	3

Выбор осуществлялся с помощью критерия Лапласа. Значение критерия для выбранной альтернативы равно:

Ответ:

Решение:

Задание 19.

Прочитайте текст задания, решите задачу, выполнив необходимые расчёты. Запишите ответ в виде числа и решение

В ситуации полной неопределенности следует выбрать одну из трех альтернатив. Всевозможные исходы заданы платежной матрицей:

	П1	П2	П3	П4
A1	-1	5	-10	-7
A2	-7	3	7	-1
A3	1	6	6	4

Выбор осуществляется с помощью критерия безудержного оптимизма

(максимаксный). Значение критерия для выбираемой альтернативы равно:

Ответ:

Решение:

Задание 20.

Прочитайте текст, выберите все (один или несколько) правильные варианты ответа и запишите аргументы, обосновывающие выбор ответа

Директор предприятия должен выбрать одну из четырех стратегий долгосрочного развития предприятия (стратегии A1, A2, A3, A4). По расчетам экспертов успех будет зависеть от развития экономической ситуации в стране, при этом выделено четыре варианта ее развития: B1, B2, B3, B4 (какой именно произойдет, предсказать нельзя). В таблице для каждой стратегии Ai и экономической ситуации Bj представлены экспертные оценки прибыли (млн. руб.):

	B1	B2	B3	B4
A1	10	-5	3	-3
A2	8	-3	3	2
A3	0	7	-2	3
A4	8	1	-6	5

Согласно критерию Лапласа оптимальной будет стратегия:

- 1) A1
- 2) A2
- 3) A3
- 4) A4

Ответ:

Обоснование:

Задание 21.

Прочитайте текст, выберите все (один или несколько) правильные варианты ответа и запишите аргументы, обосновывающие выбор ответа

Сельскохозяйственное предприятие имеет четыре участка земли: очень влажный A1, влажный A2, умеренной влажности A3 и сухой A4. Один из этих участков предполагается использовать для выращивания картофеля, а остальные — для посева зеленой массы. Требуется определить, на каком участке сеять картофель, чтобы получить хороший его урожай, если известна средняя урожайность картофеля на каждом участке в зависимости от погодных условий B1, B2, B3, B4. Прогноз урожайности картофеля (в т) на каждом из участков при различных погодных условиях приведен в таблице

	B1	B2	B3	B4
A1	90	10	95	61
A2	79	90	8	21
A3	36	40	81	65
A4	78	87	57	18

По критерию Гурвица (при $\alpha=0,5$ оптимальным решением будет выбрать участок:

- 1) A1
- 2) A2

3) А3

4) А4

Ответ:

Обоснование:

Задание 22.

Прочитайте текст, выберите все (один или несколько) правильные варианты ответа и запишите аргументы, обосновывающие выбор ответа

Прочитайте задачу и ответьте на вопрос о математической модели данной задачи. Хозяйство располагает следующими ресурсами: площадь – 100 единиц, труд – 120 единиц, тяга – 80 единиц. Хозяйство производит четыре вида продукции: П1, П2, П3, П4. Затраты на производство единицы каждого вида продукции и доход от их производства указаны в таблице:

Продукция	Затраты на ед. продукции			Доход
	площадь	труд	тяга	
П1	2	2	2	1
П2	3	1	3	4
П3	4	2	1	3
П4	5	4	1	5

Организовать производство так, чтобы получить максимальный доход.

Математическая модель данной задачи будет содержать:

- 1) 2 переменные
- 2) 3 переменные
- 3) 4 переменные
- 4) 5 переменных
- 5) 6 переменных

Ответ:

Обоснование:

Задание 23.

Прочитайте текст, выберите все (один или несколько) правильные варианты ответа и запишите аргументы, обосновывающие выбор ответа

В игре 2-х лиц с платежной матрицей, представленной ниже определите все сильно доминирующие стратегии игроков

	A1	A2	A3	A4
B1	4,3	-3,7	3,4	0,-9
B2	-5,-2	-7,5	1,-6	-8,0
B3	6,1	12,3	8,-4	6,-1
B4	-9,-4	6,10	7,8	3,2

- 1) стратегия B1
- 2) стратегия B2
- 3) стратегия B3
- 4) стратегия A1

- 5) стратегия A2
- 6) стратегия A3
- 7) стратегия A4
- 8) стратегия B4

Ответ:

Обоснование:

Задание 24.

Прочитайте текст задания, решите задачу, выполнив необходимые расчёты. Запишите ответ в виде числа и решение

Дана матрица игры:

-1	-5	-16	5
2	-3	6	5
6	-10	11	-3
11	-8	-14	-2

Значение элемента в седловой точке матрицы равно:

Ответ:

Решение:

Задание 25.

Прочитайте текст, выберите все (один или несколько) правильные варианты ответа и запишите аргументы, обосновывающие выбор ответа

Дана матрица игры:

0	8	9	0	3
2	5	6	2	5
5	10	3	3	6
0	1	8	1	4

В какой строке, и в каком столбце платежной матрицы находится седловая точка:

- 1) 3 строка, 4 столбец
- 2) 1 строка, 2 столбец
- 3) 2 строка, 1 столбец
- 4) 4 строка, 3 столбец

Ответ:

Обоснование:

Задание 26.

Прочитайте текст задания, решите задачу, выполнив необходимые расчёты. Запишите ответ в виде числа и решение

Матрица антагонистической игры имеет вид:

	B1	B2
A1	7	-1
A2	2	10

Цена игры в смешанных стратегиях равна:

Ответ:

Решение:

Задание 27.

Прочитайте текст, выберите все (один или несколько) правильные варианты ответа и запишите аргументы, обосновывающие выбор ответа

Решая игру, приведенную ниже, графоаналитическим методом, получили следующий чертеж:



Учитывая, что матрица имеет вид $\begin{pmatrix} 3 & -1 & -2 & -3 \\ -2 & 2 & -1 & 3 \end{pmatrix}$ для дальнейшего решения необходимо выбрать:

- 1) точку M
- 2) точку L
- 3) точку K
- 4) точку N

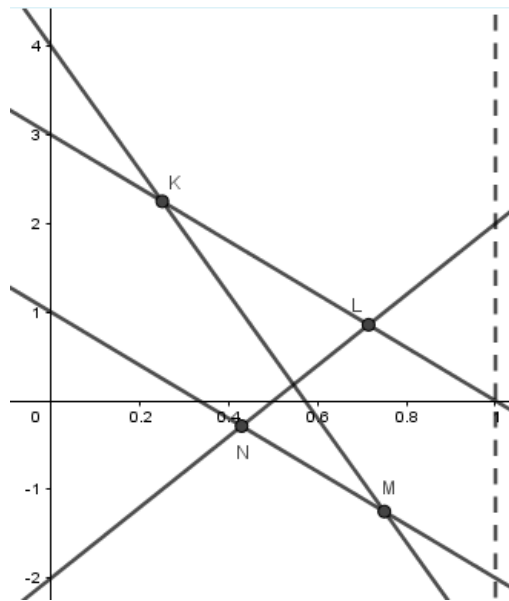
Ответ:

Обоснование:

Задание 28.

Прочитайте текст, выберите все (один или несколько) правильные варианты ответа и запишите аргументы, обосновывающие выбор ответа

Решая игру, приведенную ниже, графоаналитическим методом, получили следующий чертеж:



$$\begin{pmatrix} 4 & -3 \\ 3 & 0 \\ 1 & -2 \\ -2 & 2 \end{pmatrix}$$

Учитывая, что матрица имеет вид $\begin{pmatrix} 4 & -3 \\ 3 & 0 \\ 1 & -2 \\ -2 & 2 \end{pmatrix}$ для дальнейшего решения необходимо выбрать:

- 1) точку M
- 2) точку L
- 3) точку K
- 4) точку N

Ответ:

Обоснование:

Задание 29.

Прочитайте текст задания, решите задачу, выполнив необходимые расчёты. Запишите ответ в виде числа и решение

Математическая модель задачи линейного программирования имеет следующий вид:

$$z = 4x_1 - x_2 \rightarrow \max$$

$$\begin{cases} 3x_1 + 4x_2 \geq 2; \\ -x_1 - x_2 \geq -3; \\ -2x_1 - 5x_2 \leq 10; \\ x_1, x_2 \geq 0. \end{cases}$$

Тогда значение целевой функции Z равно:

Ответ:

Решение:

Задание 30.

Прочитайте текст, выберите все (один или несколько) правильные варианты ответа и запишите аргументы, обосновывающие выбор ответа

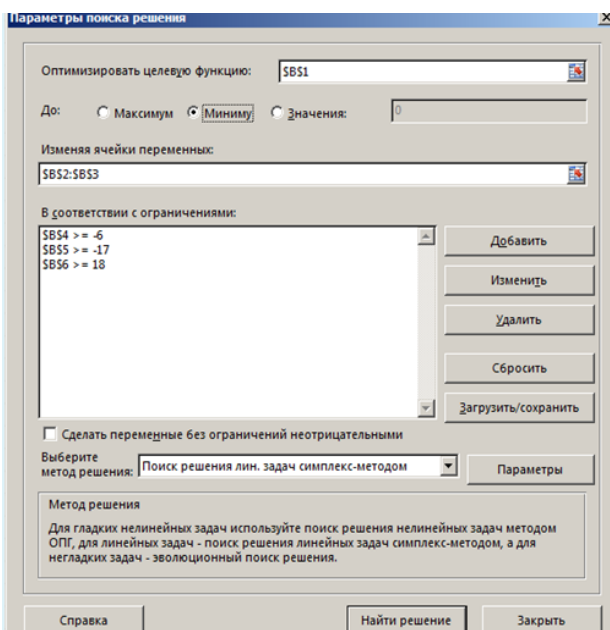
Задача линейного программирования имеет следующий вид:

$$\begin{cases} z = 6x_1 + 5x_2 \rightarrow \min \\ 3x_1 - x_2 \geq -6 \\ -3x_1 + 2x_2 \geq -17 \\ 5x_1 + 7x_2 \geq 18 \end{cases}$$

Для решения данной задачи в таблице Excel были заданы формулы ограничений и целевой функции z следующим образом:

	A	B
1	целевая функция z	=6*B2+5*B3
2	переменная x1	=
3	переменная x2	=
4	ограничение 1:	=3*B2-B3
5	ограничение 2:	=-3*B2+2*B3
6	ограничение 3:	=5*B2+7*B3

Выберите вариант параметров в надстройке "Поиск решений" подходящий для решения представленной задачи линейного программирования:





4)

Ответ:

Обоснование:

Краткие методические указания.

При подготовке к промежуточной аттестации особое внимание необходимо обратить на содержание основных положений и выводов, объяснение явлений и фактов, уяснение практического приложения рассматриваемых теоретических вопросов по всем темам. При необходимости следует обращаться за консультацией к преподавателю. Идя на консультацию, необходимо хорошо продумать вопросы, которые требуют разъяснения.

Оценка	Баллы	Описание
5	29–30	Выставляется студенту, если он выполнил без существенных ошибок все задания и ответил на все поставленные вопросы, подтверждая знание материала, умение использовать литературные источники для подтверждения правильности собственной позиции.
4	21–28	Выставляется студенту, если выполнил без существенных ошибок больше половины заданий и ответил на большинство поставленных вопросы, четко представлял свою позицию, подтверждая знание материала, умение использовать литературные источники для подтверждения правильности собственной позиции.
3	13–20	Выставляется студенту, если выполнил без существенных ошибок меньше половины заданий, ответил на некоторые поставленные вопросы, подтверждая знание материала, умение использовать литературные источники для подтверждения правильности собственной позиции.
2	9–12	Выставляется студенту, если он допустил ошибки при ответах на большинство из поставленных в задаче вопросов.

МИНОБРНАУКИ РОССИИ
ВЛАДИВОСТОКСКИЙ ГОСУДАРСТВЕННЫЙ УНИВЕРСИТЕТ
КАФЕДРА МАТЕМАТИКИ И МОДЕЛИРОВАНИЯ

Рабочая программа дисциплины (модуля)
ТЕОРИЯ ПРИНЯТИЯ РЕШЕНИЙ

Направление и направленность (профиль)
38.03.02 Менеджмент. Управление персоналом

Год набора на ОПОП
2025

Форма обучения
очно-заочная

Владивосток 2026

Рабочая программа дисциплины (модуля) «Теория принятия решений» составлена в соответствии с требованиями ФГОС ВО по направлению подготовки 38.03.02 Менеджмент (утв. приказом Минобрнауки России от 12.08.2020г. №970) и Порядком организации и осуществления образовательной деятельности по образовательным программам высшего образования – программам бакалавриата, программам специалитета, программам магистратуры (утв. приказом Минобрнауки России от 06.04.2021 г. N245).

Составитель(и):

Гресько А.А., кандидат экономических наук, доцент, Кафедра математики и моделирования, Aleksandr.Gresko@vvsu.ru

Кучерова С.В., кандидат физико-математических наук, доцент, Кафедра математики и моделирования, Svetlana.Kucherova@vvsu.ru

Утверждена на заседании кафедры математики и моделирования от 14.05.2026 ,
протокол № 8

СОГЛАСОВАНО:

Заведующий кафедрой (разработчика)

Галимзянова К.Н.

ДОКУМЕНТ ПОДПИСАН ЭЛЕКТРОННОЙ ПОДПИСЬЮ	
Сертификат	1599657997
Номер транзакции	0000000000F7254C
Владелец	Галимзянова К.Н.

1 Цель, планируемые результаты обучения по дисциплине (модулю)

Целью освоения дисциплины «Теория принятия решений» является формирование фундаментальных знаний у студентов о принципах применения математических моделей, методов и алгоритмов для выбора эффективных управленческих решений при решении различных организационно-технических задач.

Задачи освоения дисциплины «Теория принятия решений»: формирование комплексных знаний и практических навыков в структурировании, анализе и решении проблемы; привитие студентам умений квалифицированного использования математического аппарата и пакетов прикладных программ для решения задач принятия решений.

Планируемыми результатами обучения по дисциплине (модулю), являются знания, умения, навыки. Перечень планируемых результатов обучения по дисциплине (модулю), соотнесенных с планируемыми результатами освоения образовательной программы, представлен в таблице 1.

Таблица 1 – Компетенции, формируемые в результате изучения дисциплины (модуля)

Название ОПОП ВО, сокращенное	Код и формулировка компетенции	Код и формулировка индикатора достижения компетенции	Результаты обучения по дисциплине		
			Код результата	Формулировка результата	
38.03.02 «Менеджмент» (Б-МН)	ОПК-3 : Способен разрабатывать обоснованные организационно-управленческие решения с учетом их социальной значимости, содействовать их реализации в условиях сложной и динамичной среды и оценивать их последствия	ОПК-3.2к : Разрабатывает и оценивает возможные альтернативы организационно-управленческого решения с учетом их эффективности в условиях сложной и динамичной среды	РД1	Знание	основных методов и моделей принятия управленческих решений
			РД2	Умение	использовать математические инструментальные средства для обработки, анализа и систематизации информации по теме исследования
			РД3	Навык	владение основами математического моделирования прикладных задач, решаемых аналитическими методами
			РД4	Навык	владение основными навыками применения методов принятия управленческих решений с учетом рисков в условиях неопределенности

В процессе освоения дисциплины решаются задачи воспитания гармонично развитой, патриотичной и социально ответственной личности на основе традиционных российских духовно-нравственных и культурно-исторических ценностей, представленные в таблице 1.2.

Таблица 1.2 – Целевые ориентиры воспитания

Воспитательные задачи	Формирование ценностей	Целевые ориентиры
Формирование гражданской позиции и патриотизма		
Воспитание уважения к истории и культуре России	Созидательный труд	Внимательность к деталям Системное мышление Гибкость мышления

Формирование духовно-нравственных ценностей		
Формирование ответственного отношения к труду	Созидательный труд	Внимательность к деталям Системное мышление Гибкость мышления
Формирование научного мировоззрения и культуры мышления		
Развитие познавательного интереса и стремления к знаниям	Созидательный труд	Внимательность к деталям Системное мышление Гибкость мышления
Формирование коммуникативных навыков и культуры общения		
Формирование навыков публичного выступления и презентации своих идей	Созидательный труд	Внимательность к деталям Системное мышление Гибкость мышления

2 Место дисциплины (модуля) в структуре ОПОП

Дисциплина «Теория принятия решений» относится к обязательной части блока 1 дисциплин учебного плана направления подготовки 38.03.02 Менеджмент и имеет логическую и содержательно-методическую взаимосвязь с дисциплинами основной образовательной программы.

3. Объем дисциплины (модуля)

Объем дисциплины (модуля) в зачетных единицах с указанием количества академических часов, выделенных на контактную работу с обучающимися (по видам учебных занятий) и на самостоятельную работу, приведен в таблице 2.

Таблица 2 – Общая трудоемкость дисциплины

Название ОПОП ВО	Форма обучения	Часть УП	Семестр (ОФО) или курс (ЗФО, ОЗФО)	Трудо-емкость (З.Е.)	Объем контактной работы (час)					СРС	Форма аттес-тации	
					Всего	Аудиторная			Внеауди-торная			
						лек.	прак.	лаб.	ПА			КСР
38.03.02 Менеджмент	ОЗФО	Б1.Б	3	4	5	0	0	0	1	4	139	Э

4 Структура и содержание дисциплины (модуля)

4.1 Структура дисциплины (модуля) для ОЗФО

Тематический план, отражающий содержание дисциплины (перечень разделов и тем), структурированное по видам учебных занятий с указанием их объемов в соответствии с учебным планом, приведен в таблице 3.1

Таблица 3.1 – Разделы дисциплины (модуля), виды учебной деятельности и формы текущего контроля для ОЗФО

№	Название темы	Код ре-зультата обучения	Кол-во часов, отведенное на				Форма текущего контроля
			Лек	Практ	Лаб	СРС	

1	Введение в теорию принятия решений	РД1	1	0	0	24	индивидуальное домашнее задание
2	Задачи принятия решений в условиях риска	РД1, РД2, РД3, РД4	1	2	0	24	контрольная работа
3	Задачи принятия решений в условиях неопределенности	РД1, РД2, РД3, РД4	2	2	0	24	контрольная работа
4	Задачи принятия решений в условиях определенности	РД1, РД2, РД3, РД4	2	2	0	24	индивидуальные домашние задания
5	Задачи принятия решений в конфликте	РД1, РД2, РД3, РД4	2	2	0	31	индивидуальное домашнее задание
Итого по таблице			8	8	0	127	

4.2 Содержание разделов и тем дисциплины (модуля) для ОЗФО

Тема 1 Введение в теорию принятия решений.

Содержание темы: Задачи теории принятия решений. Люди и их роли в процессе принятия решений. Элементы процесса принятия решений и классификация задач. Классификация моделей и методов принятия решений.

Формы и методы проведения занятий по теме, применяемые образовательные технологии: лекция.

Виды самостоятельной подготовки студентов по теме: изучение материала в СЭО (Moodle), подготовка к экзаменационному тесту.

Тема 2 Задачи принятия решений в условиях риска.

Содержание темы: Критерий ожидаемого значения (прибыли или расходов). Критерий минимального риска. Деревья решений. Многоуровневые деревья решений.

Формы и методы проведения занятий по теме, применяемые образовательные технологии: лекция, практическое занятие.

Виды самостоятельной подготовки студентов по теме: подготовка к контрольной работе, подготовка к экзаменационному тесту.

Тема 3 Задачи принятия решений в условиях неопределенности.

Содержание темы: Виды неопределенности ЗПР. Классификация задач принятия решений в условиях неопределенности. Физическая неопределенность состояний внешней среды. Критерии Лапласа, Вальда, максиминный, Сэвиджа, Гурвица.

Формы и методы проведения занятий по теме, применяемые образовательные технологии: лекция, практическое занятие.

Виды самостоятельной подготовки студентов по теме: подготовка к контрольной работе, изучение материала в СЭО (Moodle), подготовка к экзаменационному тесту.

Тема 4 Задачи принятия решений в условиях определенности.

Содержание темы: Моделирование однокритериальных задач принятия решения. Модели и методы линейного программирования (ЛП). Примеры и формы записи задач ЛП. Графическое решение задач ЛП. Модификации задач ЛП: задачи транспортного типа, задача производства с запасами, задача о назначениях. Использование надстройки Поиск решения ППП Excel для решения задач принятия решений в условиях определенности.

Формы и методы проведения занятий по теме, применяемые образовательные технологии: лекция, практическое занятие.

Виды самостоятельной подготовки студентов по теме: выполнение индивидуальных домашних заданий, изучение материала в СЭО (Moodle), подготовка к экзаменационному тесту.

Тема 5 Задачи принятия решений в конфликте.

Содержание темы: Понятие конфликта. Теория игр как инструментарий поддержки принятия решений. Понятие об игровых моделях. Платежная матрица. Нижняя и верхняя цена игры. Решение игр в чистых стратегиях. Решение игр в смешанных стратегиях. Геометрическая интерпретация игры 2x2. Игровые модели сотрудничества и конкуренции.

Формы и методы проведения занятий по теме, применяемые образовательные технологии: лекция, практическое занятие.

Виды самостоятельной подготовки студентов по теме: выполнение индивидуального домашнего задания, изучение материала в СЭО (Moodle), подготовка к экзаменационному тесту.

5 Методические указания для обучающихся по изучению и реализации дисциплины (модуля)

5.1 Методические рекомендации обучающимся по изучению дисциплины и по обеспечению самостоятельной работы

Для лучшего освоения материала и систематизации знаний по дисциплине необходимо постоянно разбирать материалы лекций размещенных в ЭОС, отвечать на вопросы для самоконтроля в ЭОС Moodle. Во время самостоятельной проработки лекционного материала особое внимание следует уделять возникшим вопросам, непонятным терминам, спорным точкам зрения. В случае необходимости обращаться к преподавателю за консультацией. Студент должен четко уяснить, что именно с лекции начинается его подготовка к практическому занятию. Вместе с тем, лекция лишь организует мыслительную деятельность, но не обеспечивает глубину усвоения программного материала.

При подготовке к практическому занятию особое внимание необходимо обратить на содержание основных положений и выводов, объяснение явлений и фактов, уяснение практического приложения рассматриваемых теоретических вопросов. В процессе этой работы студент должен стремиться понять и запомнить основные положения рассматриваемого материала, примеры, поясняющие его, а также разобраться в иллюстративном материале. В процессе подготовки к практическому занятию рекомендуется взаимное обсуждение материала, во время которого закрепляются знания, а также приобретает практика в изложении и разъяснении полученных знаний.

При выполнении домашнего задания и индивидуальных необходимо использовать теоретический материал, делать ссылки на соответствующие теоремы, свойства, формулы и др. Решение выполняется подробно и содержит необходимые пояснительные ссылки.

Самостоятельная работа также включает работу на практических занятиях, во время применения «Метода кооперативного обучения» студенты работают в малых группах (3 – 4 чел.) над заданиями, в процессе выполнения которых они могут совещаться друг с другом, а также обращаться за помощью к преподавателю.

При необходимости следует обращаться за консультацией к преподавателю. Перед консультацией, необходимо хорошо продумать вопросы, которые требуют разъяснения.

При реализации дисциплины (модуля) применяется электронный учебный курс, размещенный в системе электронного обучения Moodle.

5.2 Особенности организации обучения для лиц с ограниченными возможностями здоровья и инвалидов

При необходимости обучающимся из числа лиц с ограниченными возможностями здоровья и инвалидов (по заявлению обучающегося) предоставляется учебная информация в доступных формах с учетом их индивидуальных психофизических особенностей:

- для лиц с нарушениями зрения: в печатной форме увеличенным шрифтом; в форме электронного документа; индивидуальные консультации с привлечением тифлосурдопереводчика; индивидуальные задания, консультации и др.

- для лиц с нарушениями слуха: в печатной форме; в форме электронного документа; индивидуальные консультации с привлечением сурдопереводчика; индивидуальные задания, консультации и др.

- для лиц с нарушениями опорно-двигательного аппарата: в печатной форме; в форме электронного документа; индивидуальные задания, консультации и др.

6 Фонд оценочных средств для проведения текущего контроля и промежуточной аттестации обучающихся по дисциплине (модулю)

В соответствии с требованиями ФГОС ВО для аттестации обучающихся на соответствие их персональных достижений планируемым результатам обучения по дисциплине (модулю) созданы фонды оценочных средств. Типовые контрольные задания, методические материалы, определяющие процедуры оценивания знаний, умений и навыков, а также критерии и показатели, необходимые для оценки знаний, умений, навыков и характеризующие этапы формирования компетенций в процессе освоения образовательной программы, представлены в Приложении 1.

7 Учебно-методическое и информационное обеспечение дисциплины (модуля)

7.1 Основная литература

1. Теория принятия решений в 2 т. Том 1 : учебник и практикум для вузов / под редакцией В. Г. Халина. — Москва : Издательство Юрайт, 2025. — 250 с. — (Высшее образование). — ISBN 978-5-534-03486-8. — Текст : электронный // Образовательная платформа Юрайт [сайт]. — URL: <https://urait.ru/bcode/560095> (дата обращения: 19.05.2026).

2. Теория принятия решений в 2 т. Том 2 : учебник и практикум для вузов / ответственный редактор В. Г. Халин. — Москва : Издательство Юрайт, 2025. — 431 с. — (Высшее образование). — ISBN 978-5-534-03495-0. — Текст : электронный // Образовательная платформа Юрайт [сайт]. — URL: <https://urait.ru/bcode/561465> (дата обращения: 19.05.2026).

3. Шифрин, Б. М. Основы теории принятия решений : учебное пособие / Б. М. Шифрин, М. Б. Шифрин. - Москва ; Вологда : Инфра-Инженерия, 2024. - 148 с. - ISBN 978-5-9729-1903-1. - Текст : электронный. - URL: <https://znanium.ru/catalog/product/2171802> (дата обращения: 31.05.2026)

7.2 Дополнительная литература

1. Довгучиц, С. И. Системы поддержки принятия решений. Теория принятия решений : учебное пособие / С. И. Довгучиц, И. О. Паршин. — Москва : РТУ МИРЭА, 2023. — 112 с. — ISBN 978-5-7339-2013-9. — Текст : электронный // Лань : электронно-

библиотечная система. — URL: <https://e.lanbook.com/book/398141> (дата обращения: 25.05.2026). — Режим доступа: для авториз. пользователей.

2. Подиновский, В. В. Многокритериальные задачи принятия решений: теория и методы анализа : учебник для вузов / В. В. Подиновский. — Москва : Издательство Юрайт, 2025. — 486 с. — (Высшее образование). — ISBN 978-5-534-15673-7. — Текст : электронный // Образовательная платформа Юрайт [сайт]. — URL: <https://urait.ru/bcode/568317> (дата обращения: 01.09.2025).

3. Сорокин, А. Б. Теория принятия решений : учебное пособие / А. Б. Сорокин, Л. М. Железняк. — Москва : РТУ МИРЭА, 2023 — Часть 1— 2023. — 84 с. — ISBN 978-5-7339-1719-1. — Текст : электронный // Лань : электронно-библиотечная система. — URL: <https://e.lanbook.com/book/331568> (дата обращения: 25.05.2026). — Режим доступа: для авториз. пользователей.

7.3 Ресурсы информационно-телекоммуникационной сети "Интернет", включая профессиональные базы данных и информационно-справочные системы (при необходимости):

1. Образовательная платформа "ЮРАЙТ"
2. Электронно-библиотечная система "ZNANIUM.COM"
3. Электронно-библиотечная система "ЛАНЬ"
4. Open Academic Journals Index (ОАИ). Профессиональная база данных - Режим доступа: <http://oaji.net/>
5. Президентская библиотека им. Б.Н.Ельцина (база данных различных профессиональных областей) - Режим доступа: <https://www.prlib.ru/>
6. Информационно-справочная система "Консультант Плюс" - Режим доступа: <http://www.consultant.ru/>

8 Материально-техническое обеспечение дисциплины (модуля) и перечень информационных технологий, используемых при осуществлении образовательного процесса по дисциплине (модулю), включая перечень программного обеспечения

Основное оборудование:

- Мультимедийный комплект №2 в составе:проектор Casio XJ-M146,экран 180*180,крепление потолочное
- Облачный монитор 23" LG CAV42K
- Облачный монитор LG Electronics черный +клавиатура+мышь
- Сетевой монитор:Нулевой клиент Samsung SyncMaster NC240
- Уст-во бесп.питания UPS-3000

Программное обеспечение:

- □ Microsoft Office 2010 Standart