

МИНОБРНАУКИ РОССИИ  
ВЛАДИВОСТОКСКИЙ ГОСУДАРСТВЕННЫЙ УНИВЕРСИТЕТ  
ЭКОНОМИКИ И СЕРВИСА

**РАБОЧАЯ ПРОГРАММА  
УЧЕБНОЙ ДИСЦИПЛИНЫ**

**ОП.11 Инженерная компьютерная графика**

программы подготовки специалистов среднего звена

09.02.06 «Сетевое и системное администрирование»


Очная форма обучения

Владивосток 2022

Рабочая программа учебной дисциплины ОП.11 «Инженерная компьютерная графика» разработана в соответствии с требованиями Федерального государственного образовательного стандарта среднего профессионального образования по специальности 09.02.06 Сетевое и системное администрирование, утверждённого приказом Минобрнауки России 09 декабря 2016 г. № 1548, примерной образовательной программой.

Составитель: Ляпунов В.Н., преподаватель первой категории колледжа сервиса и дизайна ВГУЭС.

Рассмотрена на заседании цикловой методической комиссии  
Протокол № 9 от «4» мая 2022 г.

Председатель ЦМК  Е.А Стефанович

## **СОДЕРЖАНИЕ**

**ОБЩАЯ ХАРАКТЕРИСТИКА ПРОГРАММЫ УЧЕБНОЙ  
ДИСЦИПЛИНЫ**

**СТРУКТУРА И СОДЕРЖАНИЕ УЧЕБНОЙ ДИСЦИПЛИНЫ**

**УСЛОВИЯ РЕАЛИЗАЦИИ УЧЕБНОЙ ДИСЦИПЛИНЫ**

**КОНТРОЛЬ И ОЦЕНКА РЕЗУЛЬТАТОВ ОСВОЕНИЯ  
УЧЕБНОЙ ДИСЦИПЛИНЫ**

## 1. ОБЩАЯ ХАРАКТЕРИСТИКА ПРОГРАММЫ УЧЕБНОЙ ДИСЦИПЛИНЫ

### 1.1. Область применения программы

Программа учебной дисциплины является частью основной образовательной программы в соответствии с ФГОС СПО по специальности 09.02.06 Сетевое и системное администрирование.

### 1.2 Требования к результатам освоения учебной дисциплины

Цель и планируемые результаты освоения дисциплины:

Код ПК, ОК	Умения	Знания
ОК 01-ОК 02, ОК 04-ОК05, ОК 09-ОК 10; ПК 1.1, ПК 1.5,	Выполнять схемы и чертежи по специальности с использованием прикладных программных средств.	Средства инженерной и компьютерной графики.  Методы и приемы выполнения схем электрического оборудования и объектов сетевой инфраструктуры.  Основные функциональные возможности современных графических систем.  Моделирование в рамках графических систем.

## 2. СТРУКТУРА И СОДЕРЖАНИЕ УЧЕБНОЙ ДИСЦИПЛИНЫ «ОП. 11 ИНЖЕНЕРНАЯ КОМПЬЮТЕРНАЯ ГРАФИКА»

### 2.1. Объем учебной дисциплины и виды учебной работы

Вид учебной работы	Объем в часах
Объем образовательной программы	80
в том числе:	
теоретическое обучение	не предусмотрено
практические занятия	40
<i>Самостоятельная работа</i>	40
Промежуточная аттестация	Дифференцированный зачет

## 2.2. Тематический план и содержание учебной дисциплины

<i>Наименование разделов и тем</i>	<i>Содержание учебного материала и формы организации деятельности обучающихся</i>	<i>Объём в часах</i>	<i>Осваиваемые элементы компетенций</i>
1	2	3	4
<b>Раздел 1. Теоретические основы компьютерной графики. Методы, нормы, правила чтения и составления конструкторских документации</b>		20	ОК. 01, ОК. 02, ОК. 04, ОК. 05, ОК. 10, ОК.09, ПК 1.3, ПК 1.1, ПК 1.5
<p><b>Тема 1.1.</b> Введение в компьютерную графику. Виды, содержание и форма конструкторских документов.</p> <p><b>Тема 1.2.</b> Виды, содержание и форма конструкторских документов. Государственные нормы, определяющие качество конструкторских документов.</p>	<p><i>Содержание учебного материала</i></p> <p><i>Тематика практических занятий и лабораторных работ</i></p> <p><i>Самостоятельная работа обучающихся</i> Роль и место знаний по дисциплине в процессе освоения основной профессиональной программы обучения. Взаимосвязь дисциплины с другими дисциплинами специальности. Инструктаж по охране труда и пожарной безопасности. Введение в компьютерную графику. Виды компьютерной графики. История развития машинной графики как одной из основных подсистем САПР.</p>		
<b>Раздел 2. Общие правила и требования выполнения электрических схем</b>		40	
<p><b>Тема 2.1.</b> Классификация схем. Условно-графические обозначения в электрических схемах.</p> <p><b>Тема 2.2.</b> Схема электрическая структурная. Схема электрическая функциональная. Схема электрическая принципиальная.</p> <p><b>Тема 2.3.</b> Схема компьютерной сети.</p> <p><b>Тема 2.4.</b> Особенности графического оформления схем цифровой вычислительной техники.</p>	<p><i>Содержание учебного материала</i></p> <p><i>Тематика практических занятий и лабораторных работ</i></p> <p><i>Самостоятельная работа обучающихся</i> Виды и типы схем. Код схемы. Правила выполнения структурных схем Правила выполнения функциональных схем Правила выполнения принципиальных схем Правила выполнения перечня элементов (ПЭ)</p>		ОК. 01, ОК. 02, ОК. 04, ОК. 05, ОК. 10, ОК.09, ПК 1.3, ПК 1.1, ПК 1.5
<b>Раздел 3. Проектная документация</b>		20	
<b>Тема 3.1.</b> Общие требования	<i>Содержание учебного материала</i>		

к текстовым документам.	<p><b>Тематика практических занятий и лабораторных работ</b></p> <p><b>Самостоятельная работа обучающихся</b></p> <p>Общие требования к составу и комплектованию проектной и рабочей документации.</p> <p>Общие правила выполнения документации.</p> <p>Правила выполнения спецификаций на чертежах.</p>		ОК. 01, ОК. 02, ОК. 04, ОК. 05, ОК. 10, ОК.09, ПК 1.3, ПК 1.1, ПК 1.5
<p><b>В том числе практических/лабораторных работ:</b></p> <p>Изучение правил оформления чертежей, стандарты (ЕСКД).</p> <p>Знакомство с основными элементами интерфейса. Главное меню. Стандартная панель, панель переключений, инструментальная панель и панель свойств.</p> <p>Изучение приемов работы с инструментальными панелями. Построение простых элементов.</p> <p>Основные правила нанесения размеров по ГОСТу на чертежах. Линейные и угловые размеры. Размеры. Типы размеров.</p> <p>Применение программных продуктов для выполнения УГО функциональных схем и УГО элементов принципиальной схемы.</p> <p>Применение программных продуктов для выполнения схемы электрической структурной и выполнение схемы электрической функциональной.</p> <p>Применение программных продуктов для выполнения схемы электрической принципиальной.</p> <p>Применение программных продуктов для выполнения схемы компьютерной сети.</p> <p>Условно графические обозначения в схемах цифровой вычислительной техники. Применение программных продуктов для выполнения схемы ЦВТ.</p> <p>Правила оформления технической документации.</p>		(40)	
<b>Всего:</b>		<b>80</b>	

### **3. УСЛОВИЯ РЕАЛИЗАЦИИ ПРОГРАММЫ УЧЕБНОЙ ДИСЦИПЛИНЫ «ОП. 11 ИНЖЕНЕРНАЯ КОМПЬЮТЕРНАЯ ГРАФИКА»**

3.1. Для реализации программы учебной дисциплины предусмотрены следующие специальные помещения: Лаборатория информационных ресурсов, оснащенная оборудованием:

количество посадочных мест - 12, стол для преподавателя 1 шт., стул для преподавателя 1шт., компьютерный стол 12 шт., офисное кресло 12 шт., графическая станция Workstation core i7-6700, 2\*8Gb, 120Gb SSD, 500Gb HDD, Nvidia Quadro k620 12 шт., мониторы графических станций Philips2 12 шт., проектор Casio 1 шт, экран Lumien Eсо., 1 шт., звуковые колонки USB 1 шт., доска маркерная меловая комбинированная 1 шт.

Программное обеспечение:

1. Windows 8.1 (профессиональная лицензия № 47833968, бессрочно);
2. MS Office 2010 pro (лицензия № 48958910, № 47774898, бессрочно);
3. Autodesk AutoCAD 2019 Edu (свободное);
4. Autodesk 3DMax 2018 Edu (свободное)
5. visual c++ 2008 express edition (свободное),
6. Virtual box (свободное),
7. cisco packet tracer (свободное),
8. Google Chrome (свободное);
9. Internet Explorer (свободное)

#### **3.2. Информационное обеспечение реализации программы**

Для реализации программы библиотечный фонд имеет печатные и/или электронные образовательные и информационные ресурсы, рекомендуемых для использования в образовательном процессе

##### **Основные источники:**

1. Инженерная и компьютерная графика : учебник и практикум для среднего профессионального образования / Р. Р. Анамова [и др.] ; под общей редакцией С. А. Леоновой. — М.: Юрайт, 2019. — 246 с. — Текст : электронный // ЭБС Юрайт [сайт]. — URL: <https://urait.ru/bcode/437053> (дата обращения: 03.03.2020).

2. Колесниченко, Н. М. Инженерная и компьютерная графика: Учебное пособие / Колесниченко Н.М., Черняева Н.Н. - Вологда:Инфра-Инженерия, 2018. - 236 с.: Текст : электронный. - URL: <https://new.znanium.com/catalog/product/989265> (дата обращения: 03.03.2020)

##### **Дополнительные источники:**

1. Раклов, В. П. Инженерная графика : учебник / В.П. Раклов, Т.Я. Яковлева ; под ред. В.П. Раклова. — 2-е изд., стереотип. — М.: ИНФРА-М, 2020. — 305 с. — Текст : электронный. - URL: <https://new.znanium.com/catalog/product/1026045> (дата обращения: 03.03.2020)

2. Чекмарев, А. А. Инженерная графика : учебник для среднего профессионального образования / А. А. Чекмарев. — 13-е изд., испр. и доп. — М. : Юрайт, 2019. — 389 с. — Текст : электронный // ЭБС Юрайт [сайт]. — URL: <https://urait.ru/bcode/433398> (дата обращения: 03.03.2020).

**4. КОНТРОЛЬ И ОЦЕНКА РЕЗУЛЬТАТОВ ОСВОЕНИЯ УЧЕБНОЙ ДИСЦИПЛИНЫ  
«ОП. 11 ИНЖЕНЕРНАЯ КОМПЬЮТЕРНАЯ ГРАФИКА»**

<i>Результаты обучения</i>	<i>Критерии оценки</i>	<i>Формы и методы оценки</i>
<p><i>Перечень знаний, осваиваемых в рамках дисциплины:</i></p> <p>Средства инженерной и компьютерной графики.</p> <p>Методы и приемы выполнения схем электрического оборудования и объектов сетевой инфраструктуры.</p> <p>Основные функциональные возможности современных графических систем.</p> <p>Моделирование в рамках графических систем.</p>	<p>«Отлично» - теоретическое содержание курса освоено полностью, без пробелов, умения сформированы, все предусмотренные программой учебные задания выполнены, качество их выполнения оценено высоко.</p> <p>«Хорошо» - теоретическое содержание курса освоено полностью, без пробелов, некоторые умения сформированы недостаточно, все предусмотренные программой учебные задания выполнены, некоторые виды заданий выполнены с ошибками.</p>	<p>Оценка в рамках текущего контроля результатов выполнения индивидуальных контрольных заданий, результатов выполнения практических работ, устный индивидуальный опрос.</p> <p>Письменный опрос в форме тестирования</p>
<p><i>Перечень умений, осваиваемых в рамках дисциплины:</i></p>		
<p>Выполнять схемы и чертежи по специальности с использованием прикладных программных средств.</p>	<p>«Удовлетворительно» - теоретическое содержание курса освоено частично, но пробелы не носят существенного характера, необходимые умения работы с освоенным материалом в основном сформированы, большинство предусмотренных программой обучения учебных заданий выполнено, некоторые из выполненных заданий содержат ошибки.</p> <p>«Неудовлетворительно» - теоретическое содержание курса не освоено, необходимые умения не сформированы, выполненные учебные задания содержат грубые ошибки.</p>	<p>Экспертное наблюдение и оценивание выполнения практических работ.</p> <p>Текущий контроль в форме защиты практических работ</p>



МИНОБРНАУКИ РОССИИ  
ВЛАДИВОСТОКСКИЙ ГОСУДАРСТВЕННЫЙ УНИВЕРСИТЕТ  
ЭКОНОМИКИ И СЕРВИСА

**КОНТРОЛЬНО-ОЦЕНОЧНЫЕ СРЕДСТВА**  
для проведения текущего контроля и промежуточной аттестации  
по учебной дисциплине

**ОП.11 Инженерная компьютерная графика**

программы подготовки специалистов среднего звена

*09.02.06 Сетевое и системное администрирование*

Очная форма обучения

Владивосток 2022

Контрольно-оценочные средства для проведения текущего контроля и промежуточной аттестации по учебной дисциплине ОП.11 «Инженерная графика» разработаны в соответствии с требованиями ФГОС СПО по специальности 09.02.06 Сетевое и системное администрирование, утвержденного приказом Минобрнауки РФ от 09.12.2016, №1548, примерной образовательной программой, рабочей программой учебной дисциплины.

Разработчик: Ляпунов В.Н., преподаватель первой категории колледжа сервиса и дизайна ВГУЭС.

Рассмотрена на заседании цикловой методической комиссии

Протокол № 9 от « 4 » мая 2022 г.

Председатель ЦМ                       Е.А Стефанович

## **1. Паспорт комплекта контрольно-оценочных средств**

### **1.1 Область применения комплекта контрольно-оценочных средств**

Комплект контрольно-оценочных средств (КОС) предназначен для контроля и оценки образовательных достижений обучающихся, освоивших программу учебной дисциплины ОП.11 «Инженерная компьютерная графика».

КОС включает контрольные материалы для проведения текущего контроля знаний. КОС разработан на основании положений:

- программы подготовки специалистов среднего звена по специальности СПО 09.02.06 Сетевое и системное администрирование.

- рабочей программы по дисциплине ОП.11 «Инженерная компьютерная графика» по специальностям СПО 09.02.06 «Сетевое и системное администрирование»

## 2. Результаты освоения дисциплины, подлежащие проверке

### 2.1. Профессиональные и общие компетенции:

Общие компетенции	Показатели оценки результата
<b>ОК 1.</b> Понимать сущность и социальную значимость своей будущей профессии, проявлять к ней устойчивый интерес	чувство гордости и уважения к истории и достижениям инженерной графики; технически грамотное поведение в профессиональной деятельности и быту при обращении с конструкторской документацией; готовность к продолжению образования и повышению квалификации в избранной профессиональной деятельности; демонстрация интереса к будущей профессии.
<b>ОК 2.</b> Организовывать собственную деятельность, определять методы решения профессиональных задач, оценивать их эффективность и качество	выбор и применение методов и способов решения профессиональных задач в организации рабочего процесса; оценка эффективности и качества выполнения профессиональных задач; умение выстраивать конструктивные взаимоотношения в команде по решению общих задач; умение управлять своей познавательной деятельностью, проводить самооценку уровня собственного интеллектуального развития; умение генерировать идеи и определять средства, необходимые для их реализации; умение использовать различные источники для получения физической информации, оценивать ее достоверность; умение анализировать и представлять информацию в различных видах; умение публично представлять результаты собственного исследования, вести дискуссии, доступно и гармонично сочетая содержание и формы представляемой информации.
<b>ОК 4.</b> Осуществлять поиск, анализ и оценку информации, необходимой для постановки и решения профессиональных задач, профессионального и личностного развития	умение самостоятельно добывать новые для себя знания, используя для этого доступные источники информации; умение выстраивать конструктивные взаимоотношения в команде по решению общих задач; умение управлять своей познавательной деятельностью, проводить самооценку уровня собственного интеллектуального развития; умение использовать различные источники для получения информации, оценивать ее достоверность; умение анализировать и представлять информацию в различных видах.
<b>ОК 5.</b> Использовать информационно-коммуникационные технологии для совершенствования профессиональной деятельности	умение использовать различные источники для получения физической информации, оценивать ее достоверность.
<b>ОК 9.</b> Осуществлять профессиональную деятельность в условиях обновления ее целей, содержания, смены технологий	умение использовать достижения технологий в черчении для повышения собственного интеллектуального развития в выбранной профессиональной деятельности умение использовать различные источники для получения информации, оценивать ее достоверность; умение анализировать и представлять информацию в различных видах.
<b>ОК 10.</b> Осуществлять профессиональную деятельность в условиях обновления ее целей, содержания, смены технологий	умение анализировать и представлять информацию в различных видах.

## 2.2. Знания и умения:

Таблица 2

Освоенные умения, усвоенные знания	Основные показатели оценки результата	Тип задания
<b>Умения</b>		
<b>У.1</b> оформлять проектно-конструкторскую, технологическую и другую техническую документацию в соответствии с действующей нормативной базой	Выполнение и оформление чертежей и текстовых документов конструкторской документации в соответствии с ГОСТ.	Графические работы
<b>У.2</b> выполнять изображения, разрезы и сечения на чертежах	Расположение, изображение и обозначение видов, разрезов, сечений, выносных элементов и материалов в соответствии с требованиями ГОСТ	Графические работы
<b>У.3</b> выполнять детализацию сборочного чертежа	Чтение и выполнение сборочного чертежа	Графические работы
<b>У.4</b> решать графические задачи	Выполнение построений с помощью прямоугольных и аксонометрических проекций	Графические работы
<b>Знания</b>		
<b>З.1</b> основные правила построения чертежей и схем	Перечисление, описание, воспроизведение, формулировка правил оформления чертежей	Графические работы
<b>З.2</b> способы графического представления пространственных образов	Классификация видов проецирования, описание системы координат и плоскостей	Графические работы
<b>З.3</b> возможности пакетов прикладных программ компьютерной графики в профессиональной деятельности	Перечисление основных пакетов прикладных программ САПР и их возможностей	Графические работы
<b>З.4</b> основные положения конструкторской, технологической документации, нормативных правовых актов,	Классификация видов конструкторских и других технических документов	Графические работы
<b>З.5</b> основы строительной графики	Описание порядка выполнения строительного чертежа, нанесения условных обозначений.	Графические работы

### 2.3 Распределение типов контрольных заданий по элементам знаний и умений

Таблица 3

Содержание учебного материала по программе учебной дисциплины	Тип задания	Типы задания, номер								
		Умения				Знания				
		У.1	У.2	У.3	У.4	3.1	3.2	3.3	3.4	3.5
Введение	Графические задания	+				+		+	+	
1 Геометрическое черчение		+				+		+	+	
2 Проекционное черчение		+	+		+	+	+	+	+	
3 Техническое рисование и элементы технического конструирования		+	+			+	+	+	+	
4 Машиностроительное черчение		+	+	+		+	+	+	+	
5 Основные элементы строительного черчения		+				+		+	+	+
6 Компьютерная графика		+							+	

## **Тема: Основные сведения по оформлению чертежей**

### **Цель занятия:**

Дидактическая: Научить студентов выполнять линии различной толщины и конфигурации и писать чертёжным шрифтом.

Развивающая: Способствовать развитию пространственного мышления, развивать умения чертить чертежи.

Воспитательная: Стремиться воспитать чувство ответственности и самостоятельности при выполнении задания, чувство аккуратности, объективности, справедливости, инженерной грамотности.

### **Приобретаемые навыки и умения:**

Студент должен знать : размеры основных форматов по ГОСТ 2.301-81; типы и размеры линий чертежа ГОСТ 2.303-68; размеры и конструкции прописных и строчных букв русского алфавита, цифр и знаков; форму, содержание и размеры граф основной надписи.

Студент должен уметь: выполнять различные типы линий на чертежах; выполнять надписи на технических чертежах; заполнять графы основной надписи.

### **Содержание работы и порядок её выполнения:**

Выполнить на формате А3 (297х420) рамку и основную надпись по ГОСТ размерами (185х55)

На левой части формата в масштабе 1:1 вычертить линии чертежа по заданию

а) В правой части формата написать чертёжным шрифтом №10, шрифт прописной и строчный;

б) Чертёжным шрифтом №7 прописным написать: «Чертёж – язык техники»;

в) Чертёжным шрифтом строчным №7 написать «Всегда учиться, всё знать! Чем больше знаешь, тем сильнее станешь»;

г) чертёжным шрифтом № 5 строчным написать «С самого начала своей работы приучите себя к строгой последовательности в пополнении знаний».

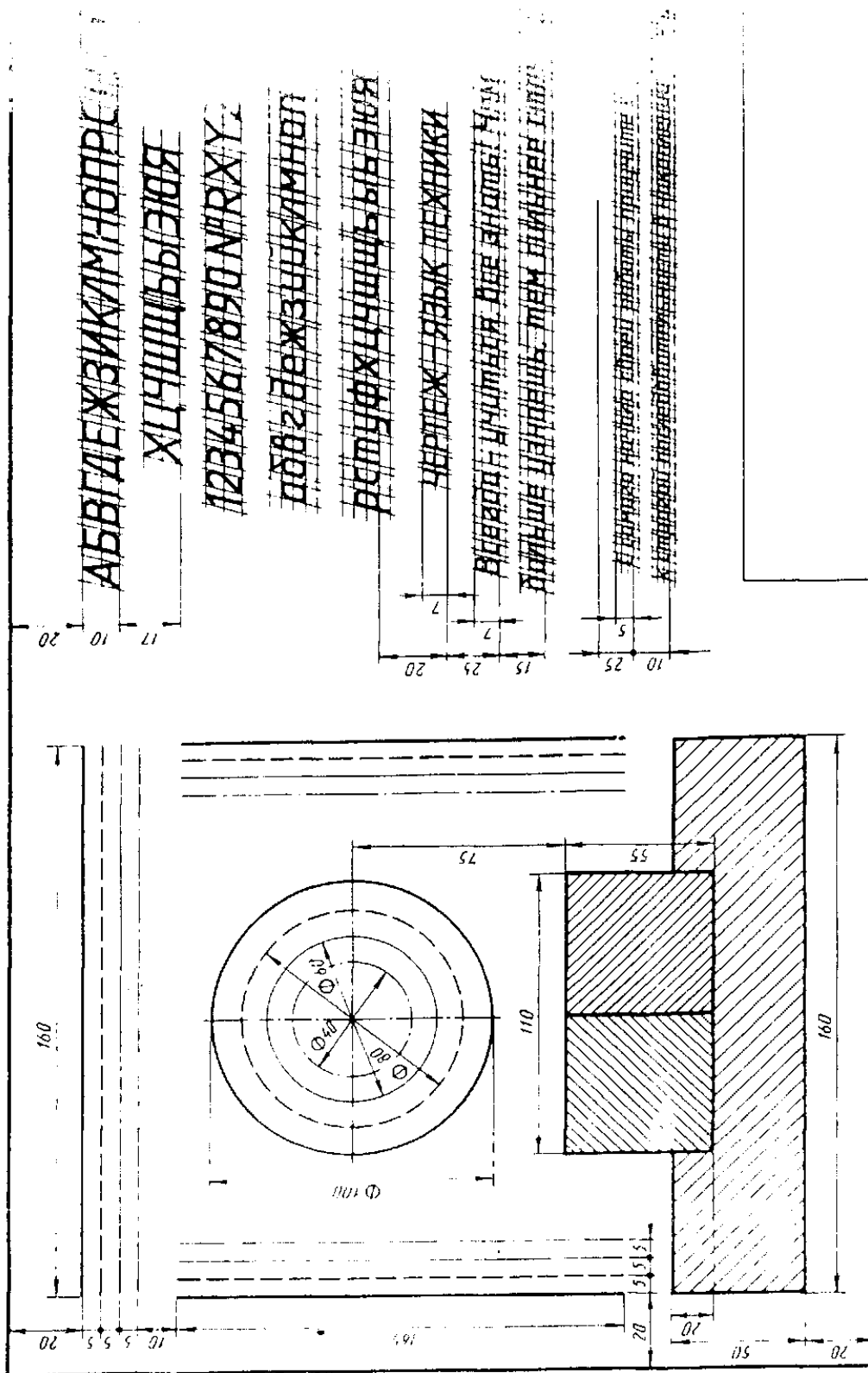
Оформите основную надпись

### **Контрольные вопросы при допуске к работе:**

Назовите размеры форматов чертежей?

Для чего применяется на чертежах основная контурная линия, штриховая, штрихпунктирная, тонкая, сплошная?

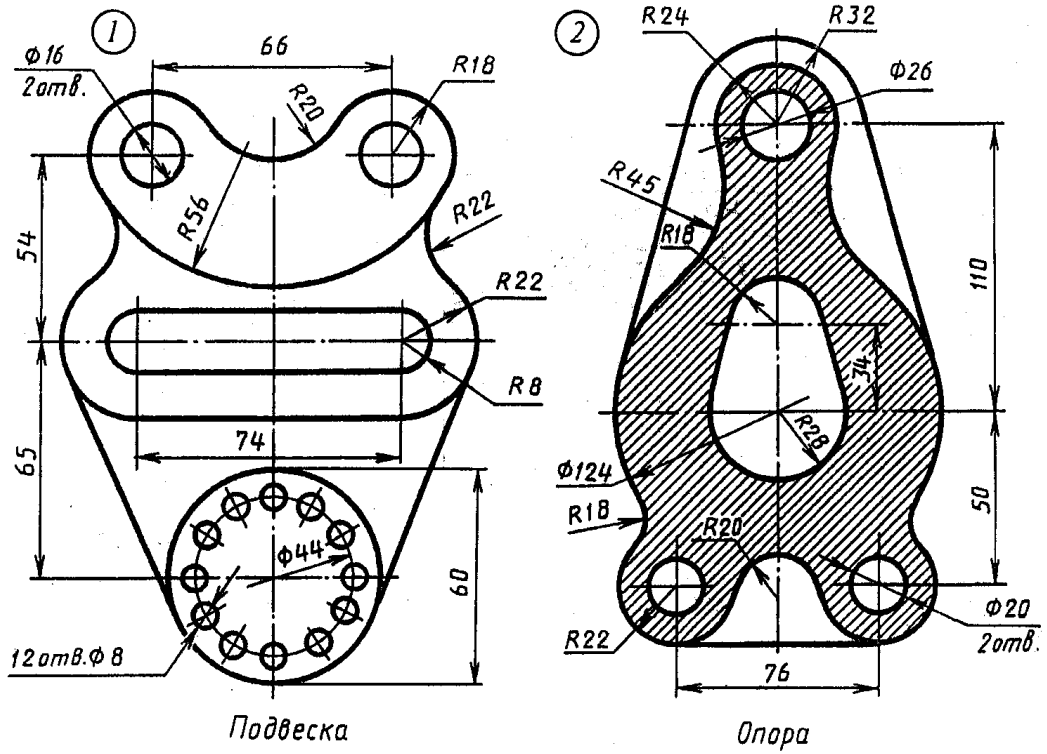
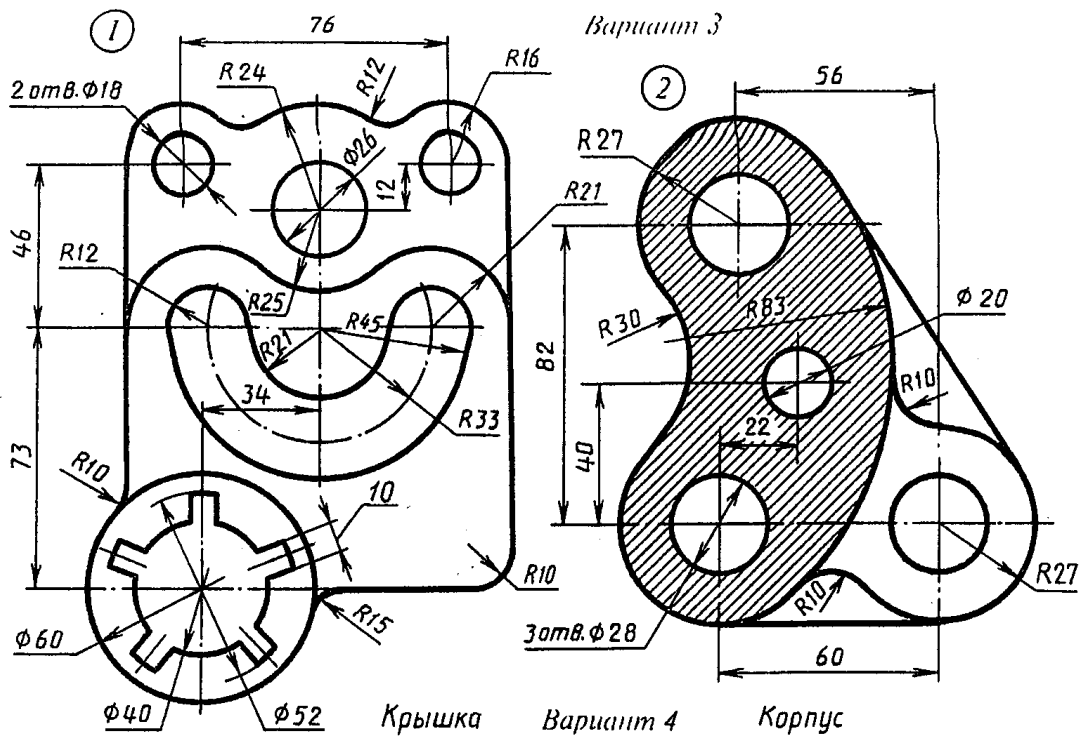
Назовите номера чертежного шрифта и что соответствует номеру шрифта?



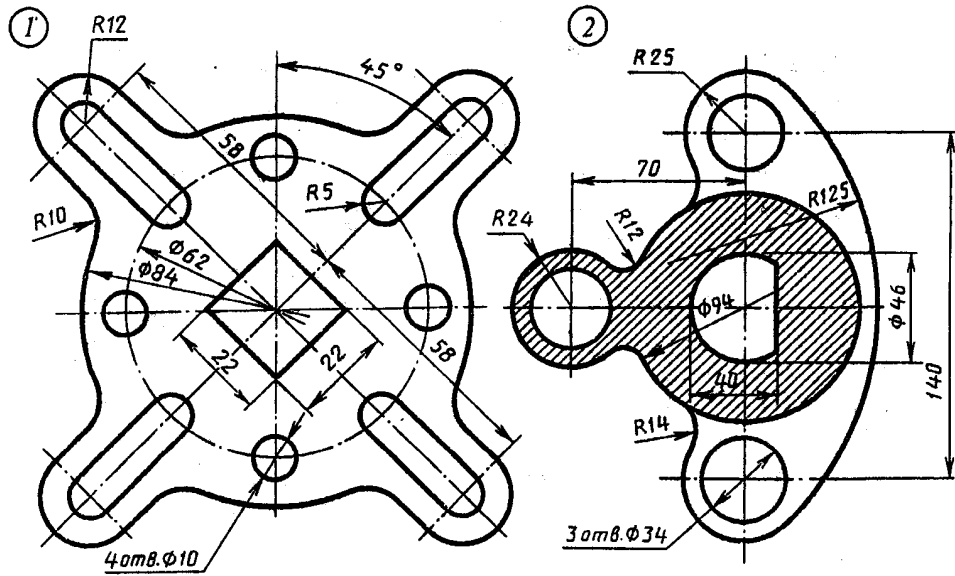
Выполните графическую работу 1 в соответствии с данным изображением. Размеры не проставлять.



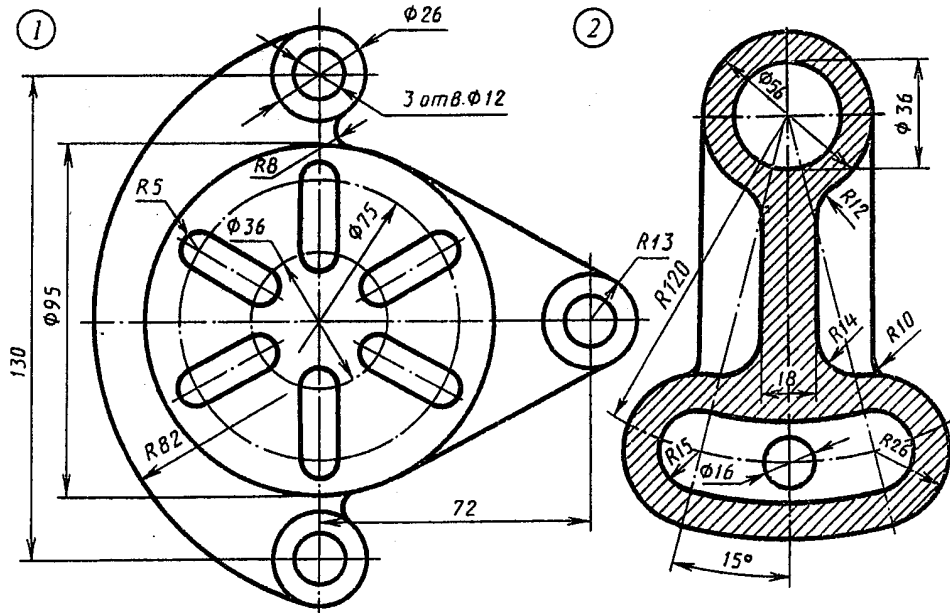


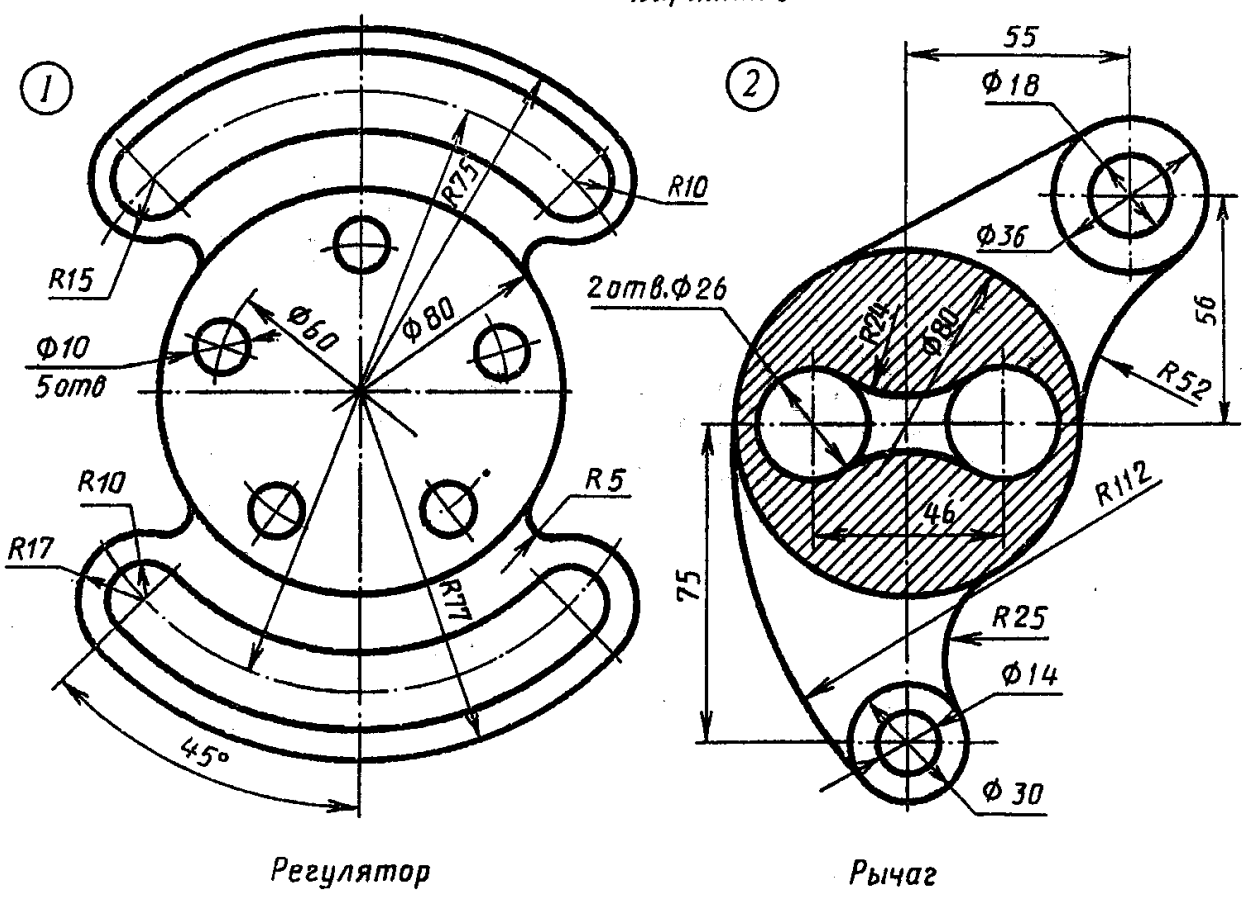
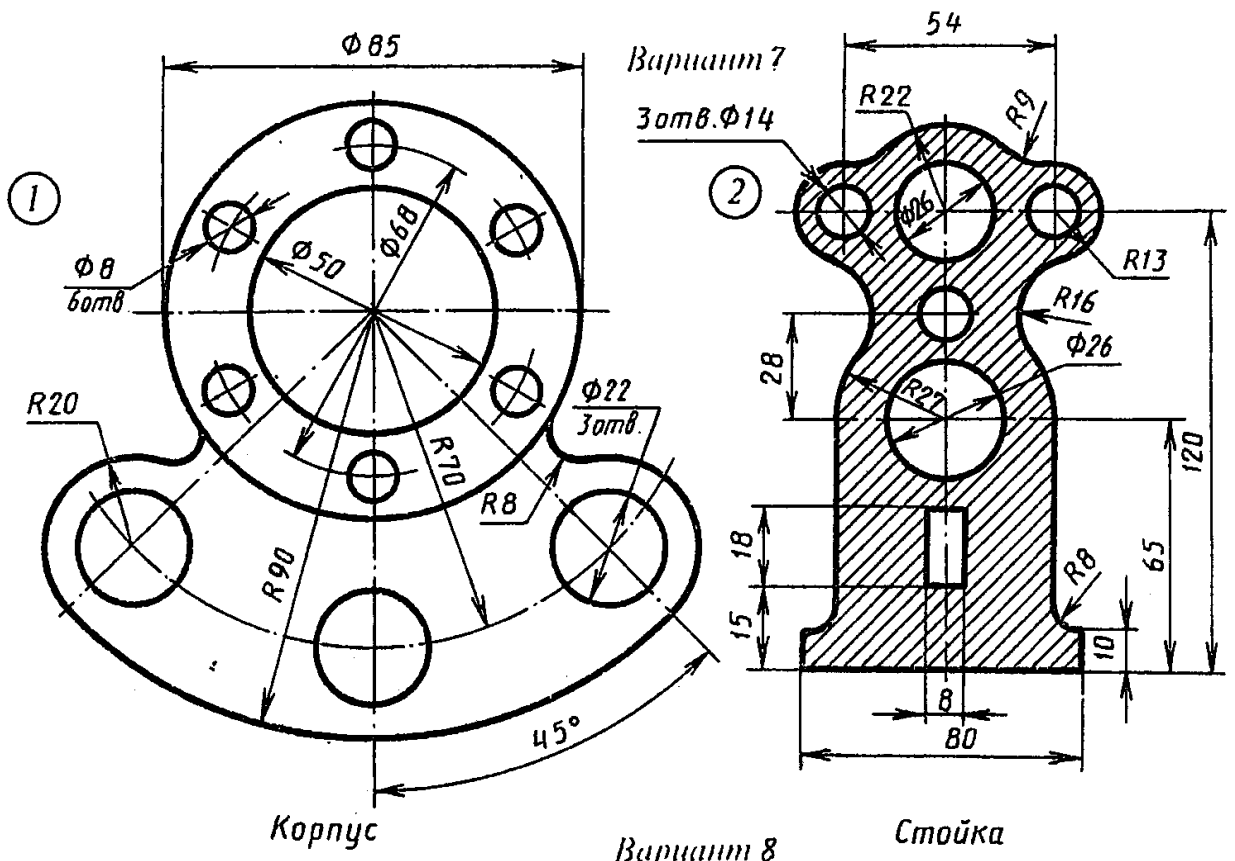


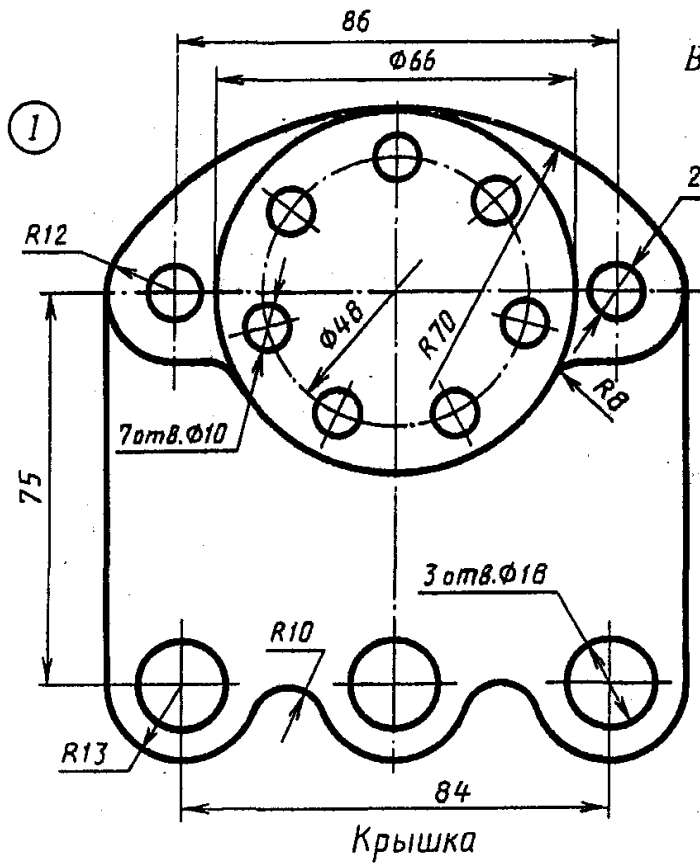
Вариант 5



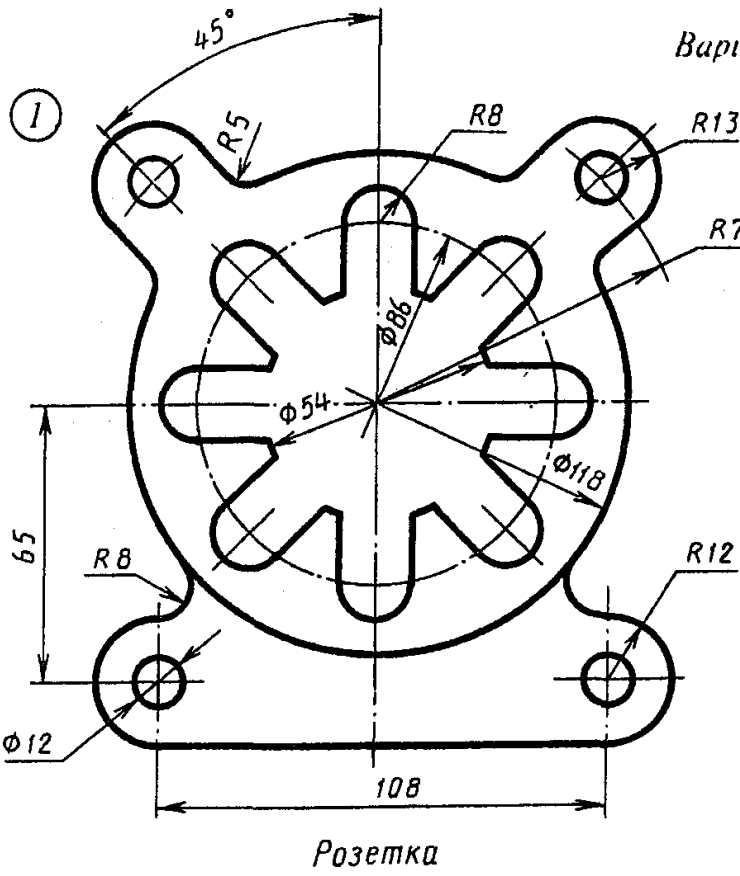
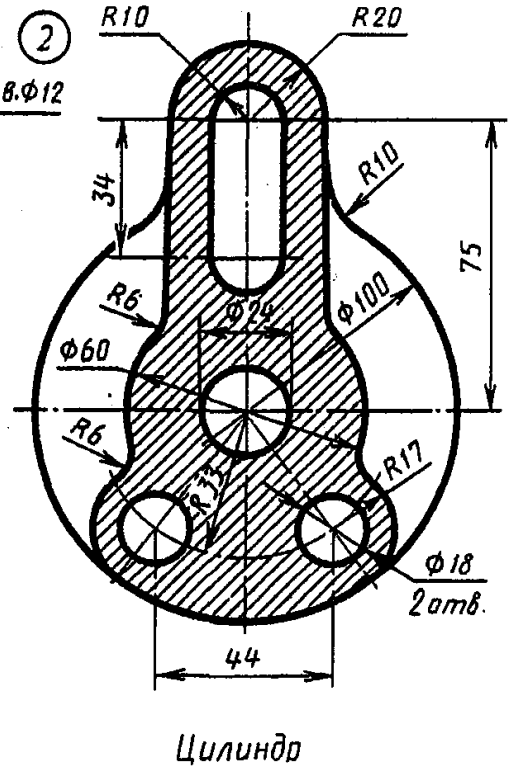
Вариант 6



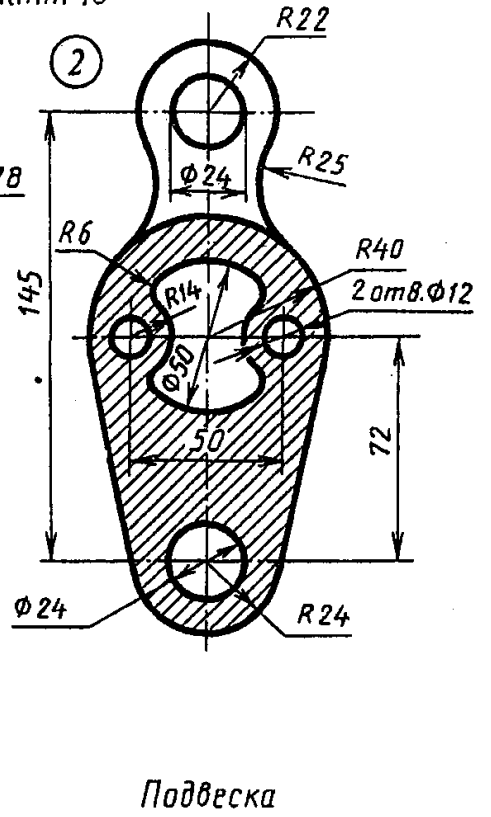




Вариант 9



Вариант 10



## **Тема: Контуры технических деталей**

### **Цель занятия:**

Дидактическая:

Научить студентов вычерчивать контуры технических деталей с делением окружности на равные части с построением сопряжений.

Развивающая:

Способствовать развитию пространственного мышления, развивать умения читать чертежи.

Воспитательная:

Стремиться воспитать чувство ответственности и самостоятельности при выполнении задания, чувство аккуратности, объективности, справедливости, инженерной грамотности.

### **Оснащение рабочего места:**

Чертежный инструмент, карандаши М, ТМ, линейка, треугольник, готовальня, резинка, формат А3(297x420)

### **Приобретаемые навыки и умения:**

Студент должен знать :

Масштабы по ГОСТ 2.302-68, определение, применение и обозначение; правила деления окружности на равные части; правила деления отрезка, прямой, деления углов; приемы вычерчивания контуров деталей с применением различных геометрических построений; правила нанесения размеров на чертеж по ГОСТ 2.307-68.

Студент должен уметь:

Определять масштаб изображения при компоновке чертежа; строить сопряжения прямых, прямой и окружности, двух окружностей; строить деление окружности на равные части.

### **Содержание работы и порядок её выполнения:**

Вычертить на формате 2 контура технических деталей.

А) с делением окружности на равные части по вариантам задачника;

Б) с построением сопряжений (задачник стр.12-14, стр. 17-21)

Алгоритм выполнения:

На формате А3(297x420) выполнить рамку и основную надпись размером 185x55

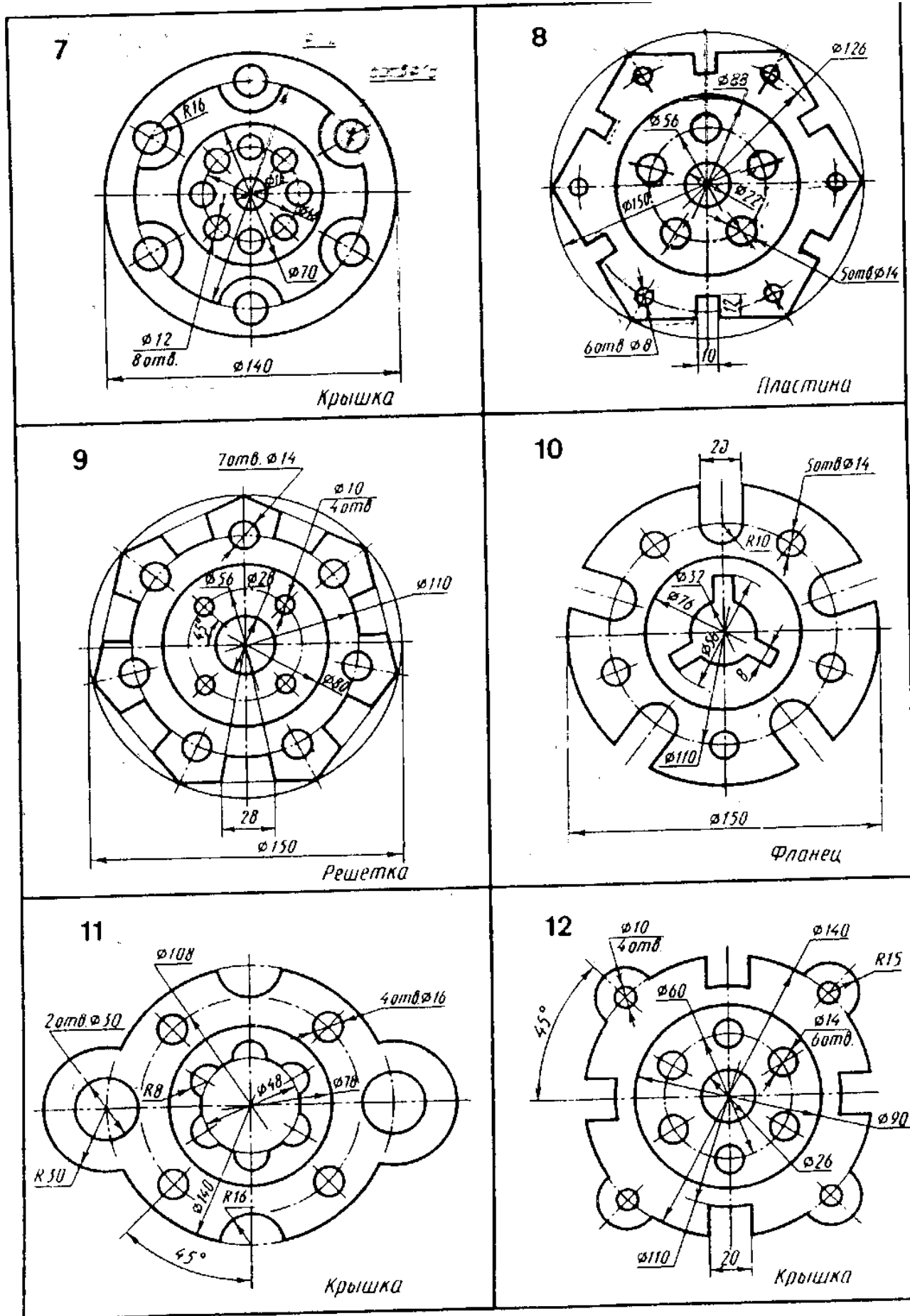
Поделить лист пополам в левой части формата вычертить в масштабе 1:1 контур технической детали по вариантам с построением сопряжений (стр.7-21)

В правой части формата вычертить контур технической детали с делением окружности на равные части в масштабе 1:1 по вариантам (стр. 12-14)

Нанесите размеры на чертёж, применяя ГОСТ 2.307-68

Оформление основной надписи

Обводка чертежей.



Вычертить контуры деталей, применяя правила деления окружности на равные части

**Тема: Метод проекций. Поверхности и тела.**

**Цель занятия:**

Дидактическая:

Научить студентов вычерчивать комплексные чертежи геометрических тел;

Развивающая:

Способствовать развитию пространственного мышления, развивать умения читать чертежи.

Воспитательная:

Стремиться воспитать чувство ответственности при выполнении задания, чувство аккуратности, объективности, справедливости, инженерной грамотности.

**Оснащение рабочего места:**

Чертежный инструмент, карандаши М, ТМ, линейка, треугольник, готовальня, резинка, формат А3(297x420)

**Приобретаемые навыки и умения:**

Студент должен знать :

Особенности образования геометрических поверхностей и тел; способы проецирования геометрических тел (призмы, пирамиды, цилиндра, конуса, шара и тора).

Студент должен уметь:

Строить проекции геометрических тел; строить проекции точек, принадлежащих поверхностям геометрических тел; строить аксонометрические проекции и развертки геометрических тел.

**Содержание работы и порядок её выполнения:**

Комплексные чертежи пирамиды и конуса. Аксонометрические проекции пирамиды и конуса. Развертки заданных тел. Построение точек на их поверхностях.

Алгоритм выполнения работы:

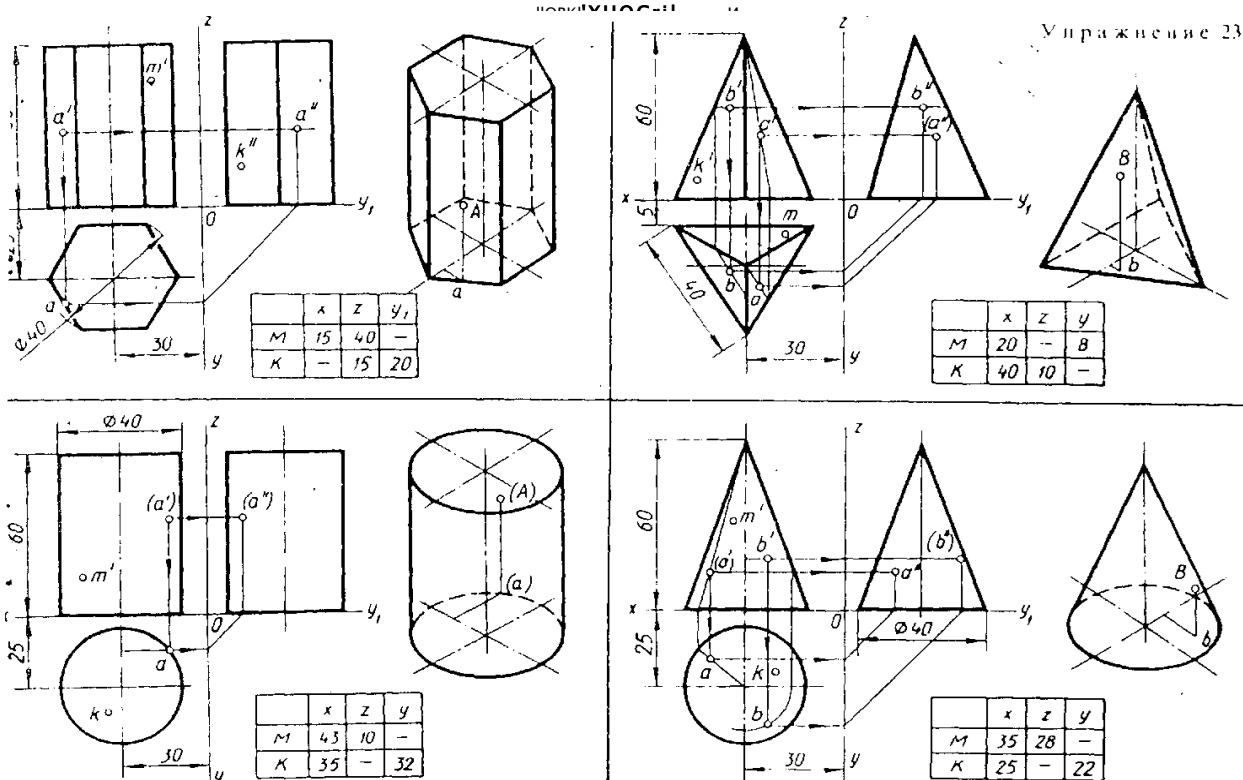
На формате А3(297x420) выполняется рамка и основная надпись.

В левой части формата вычерчивается три проекции пирамиды, развертка пирамиды, аксонометрия пирамиды и точки А, В, С в масштабе 1:1

В правой части формата вычерчивается 3 проекции конуса, развертка конуса, аксонометрия конуса и точки А,В,С на поверхности конуса.

Оформление основной надписи.





срещать (some) ч сек не тела и построим» принадлежат и ч поверхностям юбки А, В, М, К на ортогональном проецировании. Проекции юбки А на призме и цилиндре и проекции точек А и В на пирамиде и конусе изображены построенными (для примера), юбки М и К — таланы одной проекцией

**Тема: Плоскость**

**Цель занятия:**

Дидактическая:

Научить студентов вычерчивать комплексные чертежи усеченного цилиндра с разверткой и аксонометрией.

Развивающая:

Способствовать развитию пространственного мышления, развивать умения читать чертежи.

Воспитательная:

Стремиться воспитать чувство ответственности при выполнении задания, чувство аккуратности, объективности, справедливости, инженерной грамотности.

**Оснащение рабочего места:**

Чертежный инструмент, карандаши М, ТМ, линейка, треугольник, готовальня, резинка, формат А3(297x420)

**Приобретаемые навыки и умения:**

Студент должен знать :

Сечение тел проецирующими плоскостями, правила нахождения действительной величины фигуры сечения; способы построения разверток поверхностей усеченных тел (призмы, цилиндра, пирамиды, конуса).

Студент должен уметь:

Строить действительную величину фигуры сечения тела; изображать усеченные геометрические тела в аксонометрических проекциях.

**Содержание работы и порядок её выполнения:**

Комплексный чертеж усеченного цилиндра, развертка и аксонометрия. Формат А3(297x420)

Алгоритм выполнения работы:

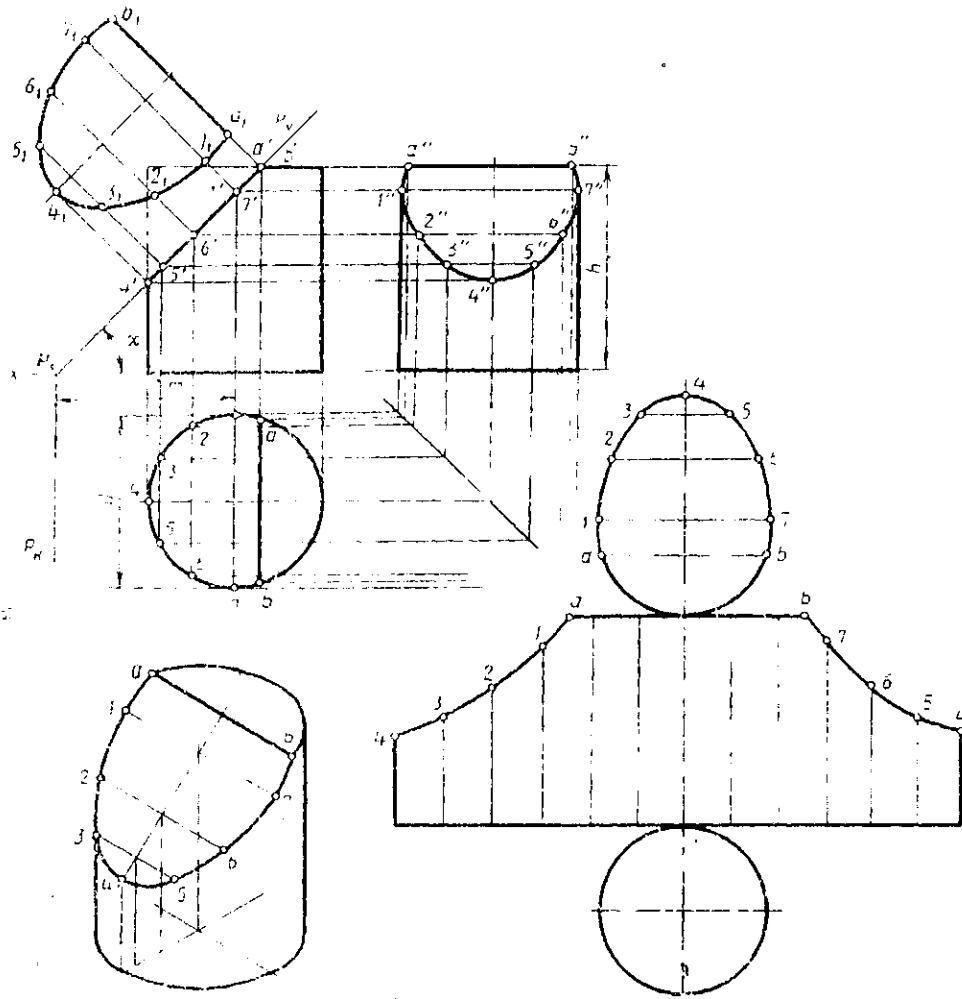
На формате А3(297x420) выполняется рамка и основная надпись.

В левой части формата вычерчивается 3 проекции усеченного цилиндра.

Определить методом замены плоскостей или вращением истинную величину сечения.

Построить в правой части изометрию усеченного цилиндра.

Построить развертку усеченного цилиндра.



Обозначение	№ варианта														
	1	2	3	4	5	6	7	8	9	10	11	12	13	14	15
<i>d</i>	50	58	54	62	60	58	54	62	60	58	54	62	60	58	54
<i>h</i>	70	65	72	68	70	65	72	68	70	65	72	68	70	65	72
<i>n</i>	32	42	40	33	32	42	40	33	32	42	40	33	32	42	40
<i>z</i>	60	45	45	60	60	45	45	60	60	45	45	60	60	45	45
Обозначение	№ варианта														
	16	17	18	19	20	21	22	23	24	25	26	27	28	29	30
<i>d</i>	62	60	58	54	62	60	58	54	62	60	58	54	62	60	58
<i>h</i>	67	70	65	72	68	70	65	72	68	70	65	72	68	70	65
<i>n</i>	33	32	42	40	33	32	42	40	33	32	42	40	33	32	42
<i>z</i>	60	60	45	45	60	60	45	45	60	60	45	45	60	60	45

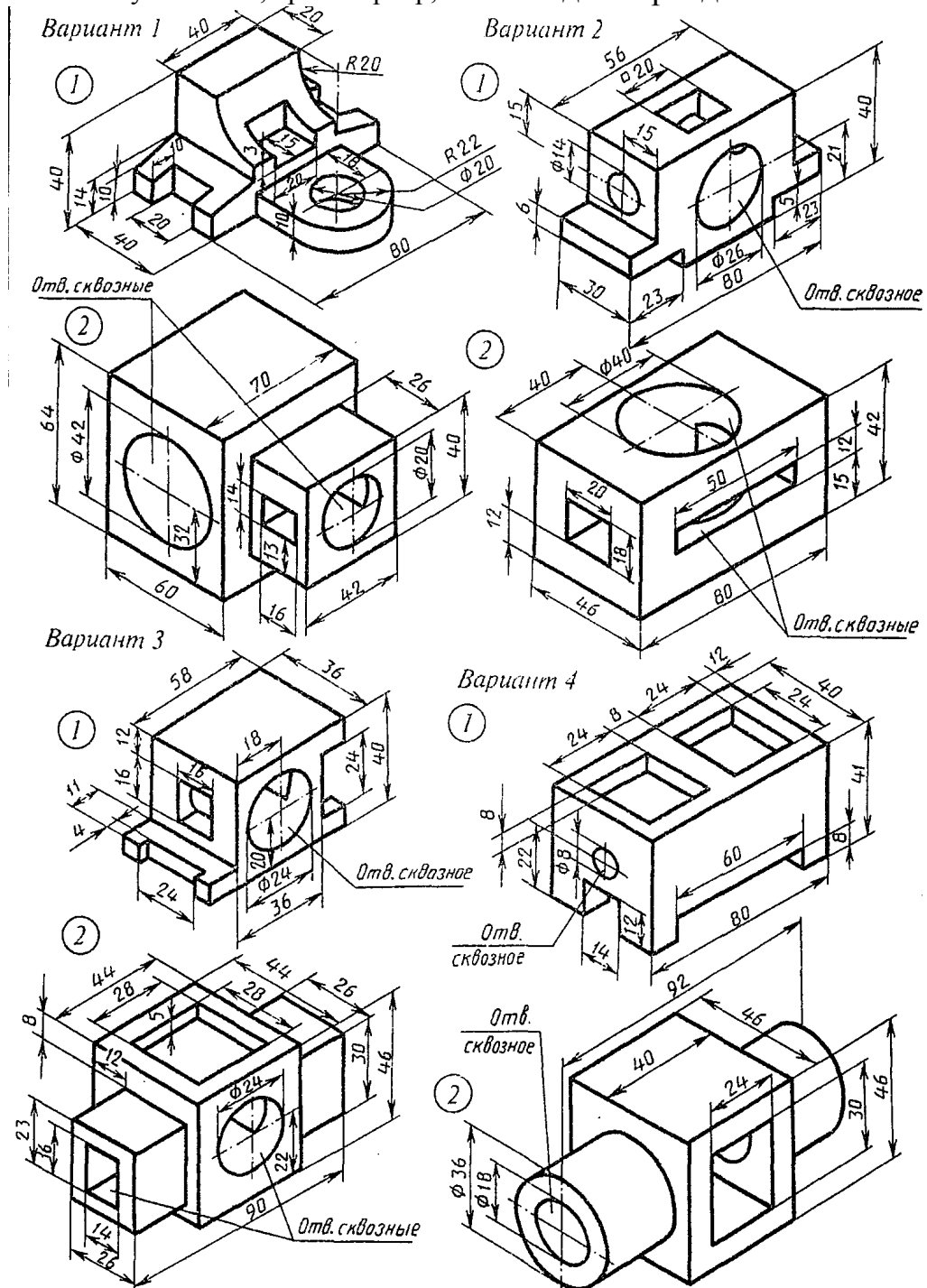
Выполнить чертеж усеченного цилиндра. Найти действительную величину контура фигуры сечения. Построить аксонометрическую проекцию и развертку поверхности усеченного цилиндра.

### Тема: Аксонометрическая проекция

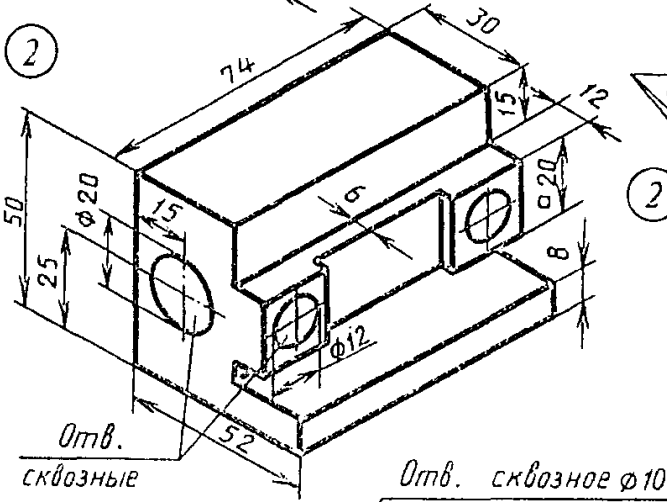
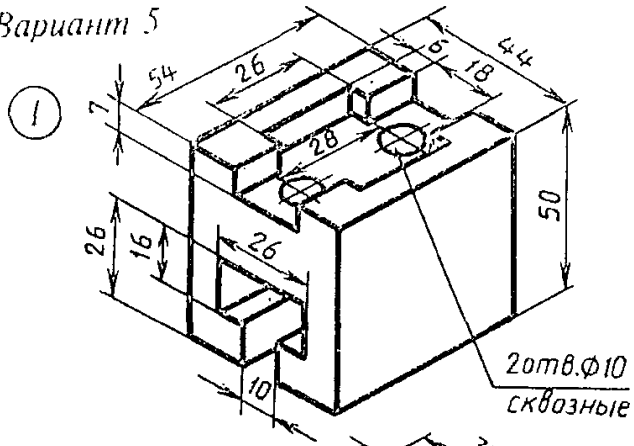
**Цель работы:** Развивать пространственного мышления, научиться правильно изображать трехмерные формы на чертеже в ортогональных и аксонометрических проекциях, научиться понимать, а следовательно, и читать чертеж, выполненный в ортогональных проекциях.

**Задание:** Построить необходимые виды детали и выполнить ее изометрию. Задание выполнить на формате А3 (297 x 420), в масштабе 1:1. Заполнить основную надпись.

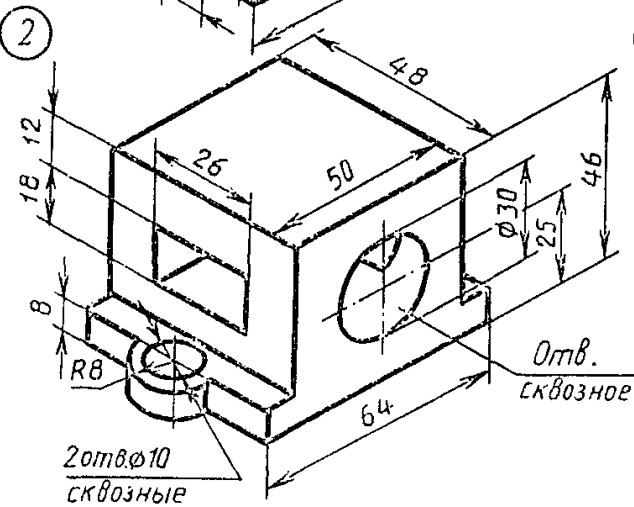
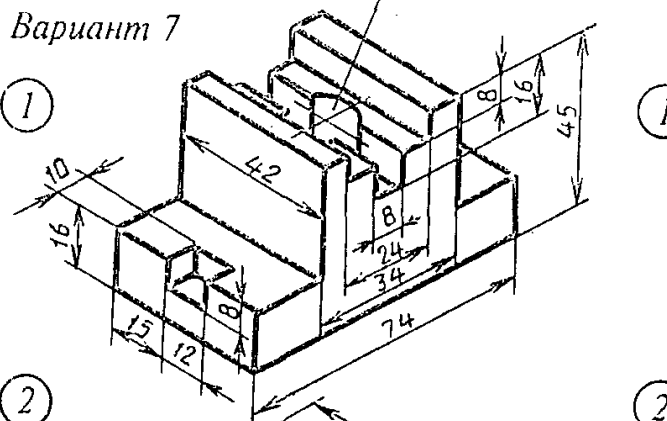
**Необходимые чертежные инструменты и принадлежности** (приобретаются студентом): ватман формата А3, карандаши, карандашный ластик, циркуль, линейка, угольники, транспортир, заточка для карандашей.



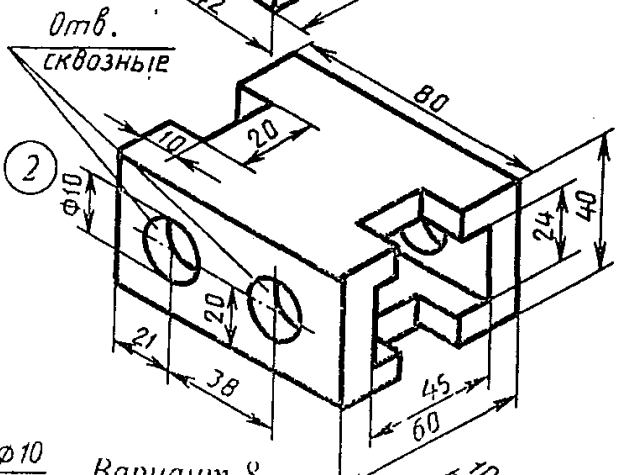
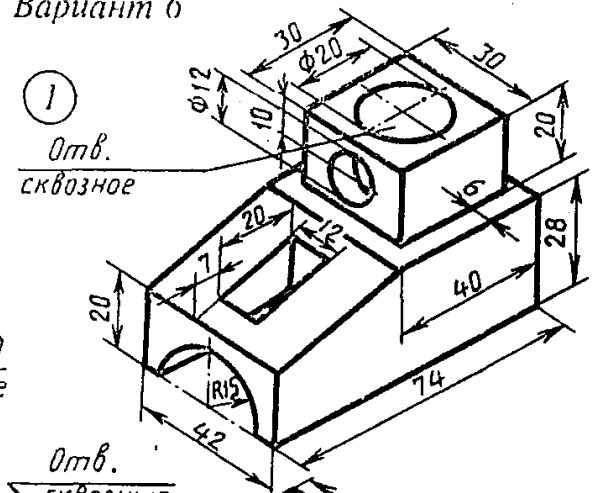
Вариант 5



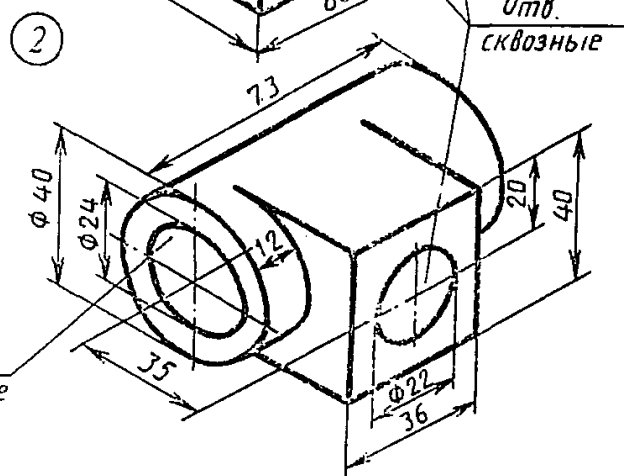
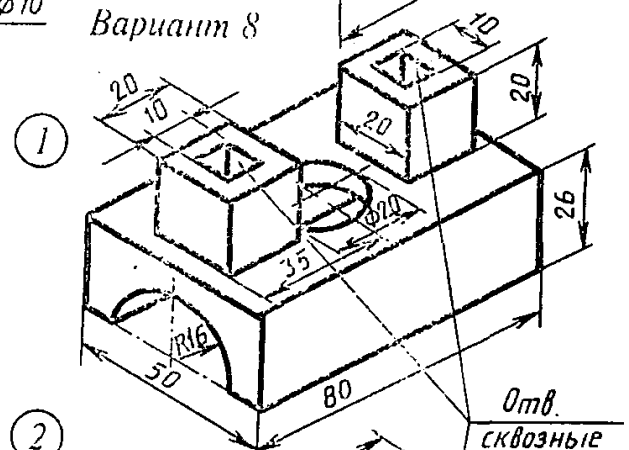
Вариант 7



Вариант 6



Вариант 8





Алгоритм выполнения.

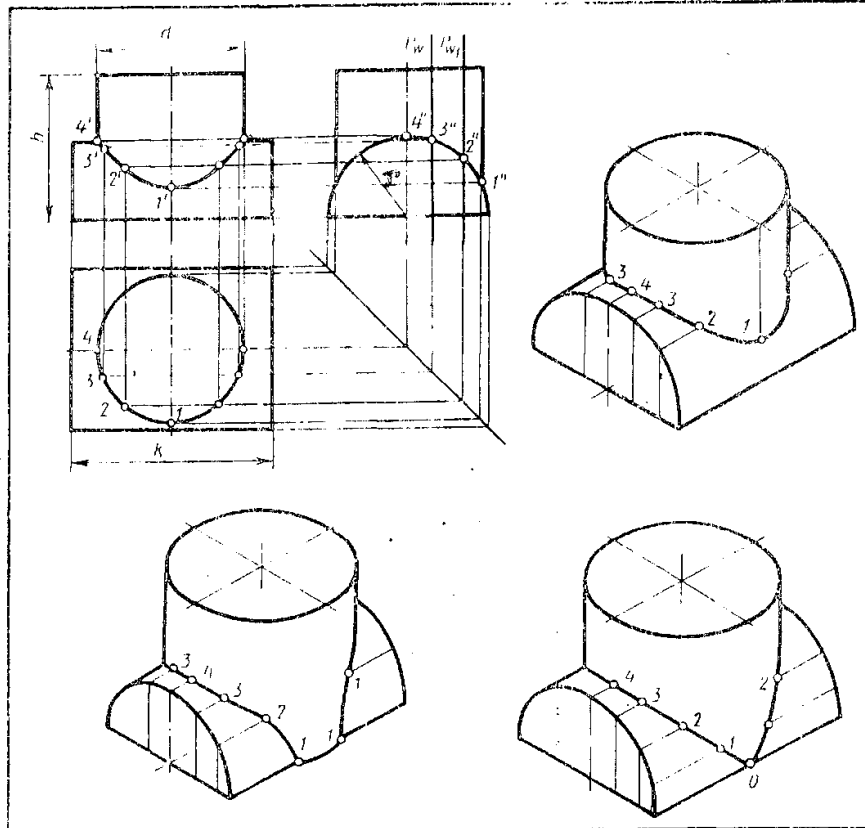
На формате А<sub>3</sub> (297 x 420) вычертить рамку и основную надпись.

В левой части формата вычертить 3 проекции двух пересекающихся цилиндров по заданию в масштабе 1:1.

Построить линию пересечения цилиндров методом секущих плоскостей.

В правой части формата вычертить изометрию пересекающихся цилиндров.

Оформить основную надпись.



Обозначение	№ варианта													
	1	2	3	4	5	6	7	8	9	10	11	12	13	14
R	45	40	42	45	42	40	45	44	40	45	40	45	45	35
d	80	90	88	85	95	45	80	94	45	85	90	90	80	80
h	80	85	85	85	86	80	85	90	90	88	80	94	90	80
k	110	105	110	110	115	105	110	105	108	100	105	110	105	100

Обозначение	№ варианта															
	15	16	17	18	19	20	21	22	23	24	25	26	27	28	29	30
R	44	45	40	42	45	35	40	45	40	44	45	35	40	45	42	
d	95	85	90	90	85	80	85	85	88	95	80	80	80	85	75	88
h	90	85	85	88	86	88	80	85	95	85	90	85	90	88	85	84
k	115	105	100	115	110	100	115	110	110	115	105	100	105	110	100	110

Построить линию пересечения поверхностей цилиндров и аксонометрическую проекцию

## **Тема: Проекция моделей**

### **Цель занятия:**

Дидактическая:

Научить студентов вычерчивать комплексные чертежи моделей с их аксонометрическими проекциями, представлять по плоскому чертежу их пространственную форму.

Развивающая:

Способствовать развитию пространственного мышления, развивать умения читать чертежи.

Воспитательная:

Стремиться воспитать чувство ответственности и самостоятельности при выполнении задания, чувство аккуратности, объективности, справедливости, инженерной грамотности.

### **Оснащение рабочего места:**

Чертежный инструмент, карандаши М, ТМ, линейка, треугольник, готовальня, резинка, формат А3(297x420)

### **Приобретаемые навыки и умения:**

Студент должен знать :

Ортогональное проецирование.

Студент должен уметь:

Строить по двум проекциям третью проекцию модели; вычерчивать аксонометрические проекции модели; строить комплексные чертежи моделей по натуральным образцам и по аксонометрическому изображению

### **Содержание работы и порядок её выполнения:**

На формате А3 (297x420) выполняется комплексный чертеж и аксонометрическая проекция модели, заданной двумя проекциями.

Алгоритм выполнения:

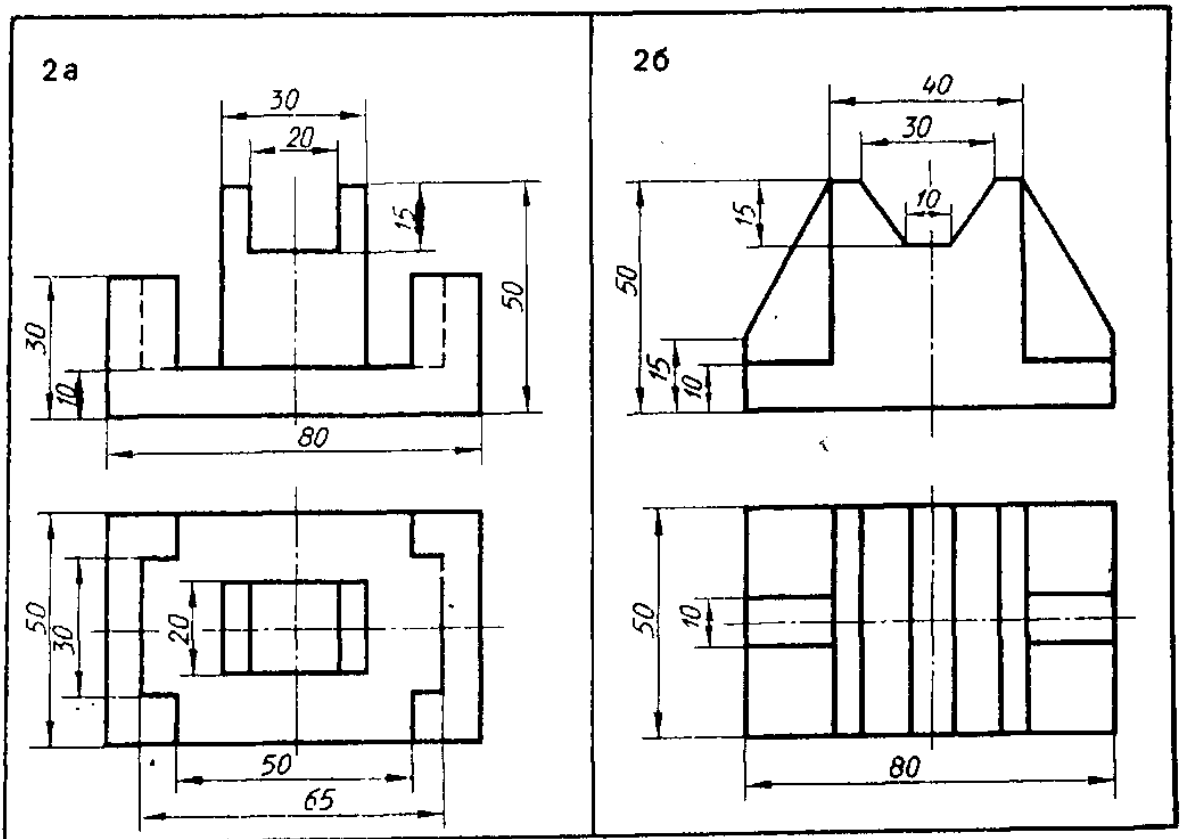
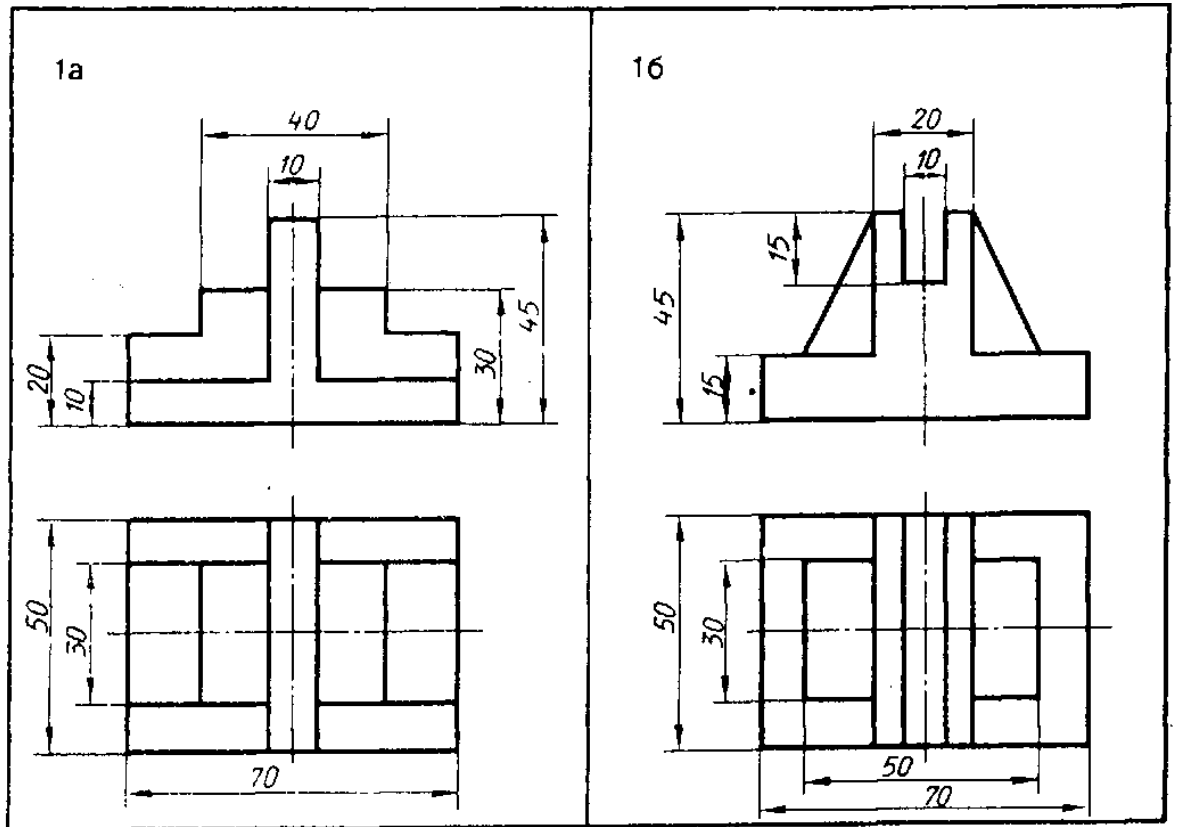
На формате А3 (297x420) вычерчивается рамка и основная надпись.

В левой части формата в масштабе 1:1 перечерчиваются 2 проекции модели по вариантам

По двум проекциям модели построить третью.

В правой части листа и изометрии строится наглядное изображение модели.

Оформляется основная надпись.



По двум видам модели построить третий вид и изометрию. Проставить размеры



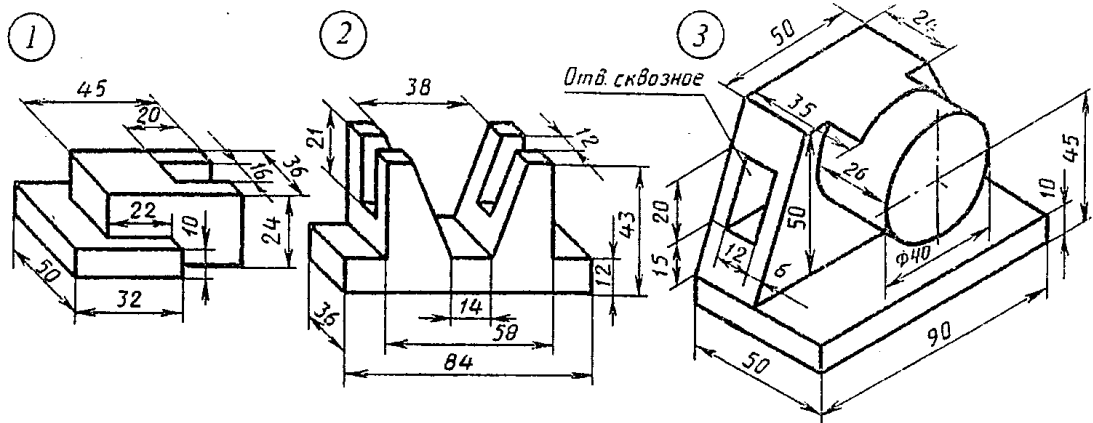
**Тема: Изображения на чертеже**

**Цель работы:** Научить технике выполнения и правильному построению геометрических форм. Научить работать с чертежными инструментами.

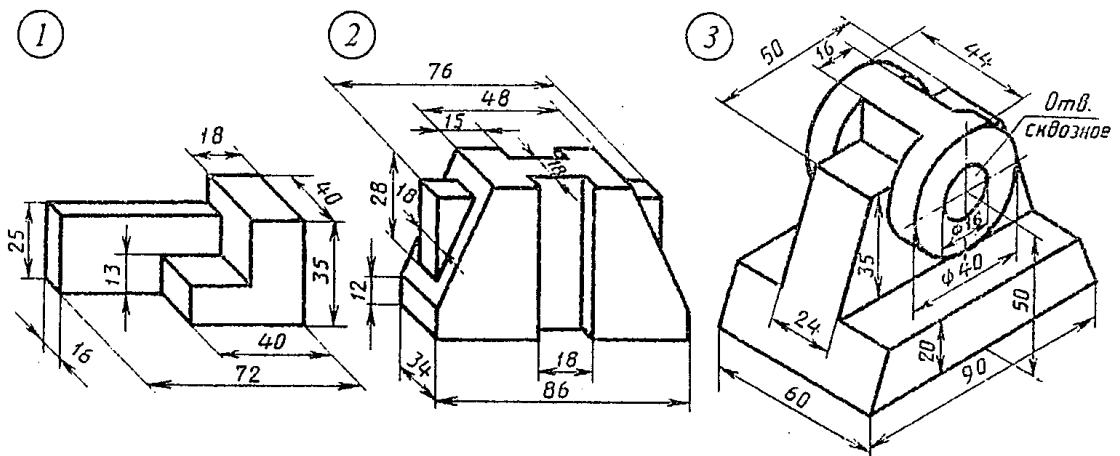
**Задание:** На чертежной бумаге формата А3 (297 x 420) вычертить в масштабе 1:1 изображения контура детали, применяя правила построения сопряжений. Проставить размеры. Заполнить основную надпись.

**Необходимые чертежные инструменты и принадлежности** (приобретаются студентом): ватман формата А3, карандаши, карандашный ластик, циркуль, линейка, угольники, транспортир, заточка для карандашей.

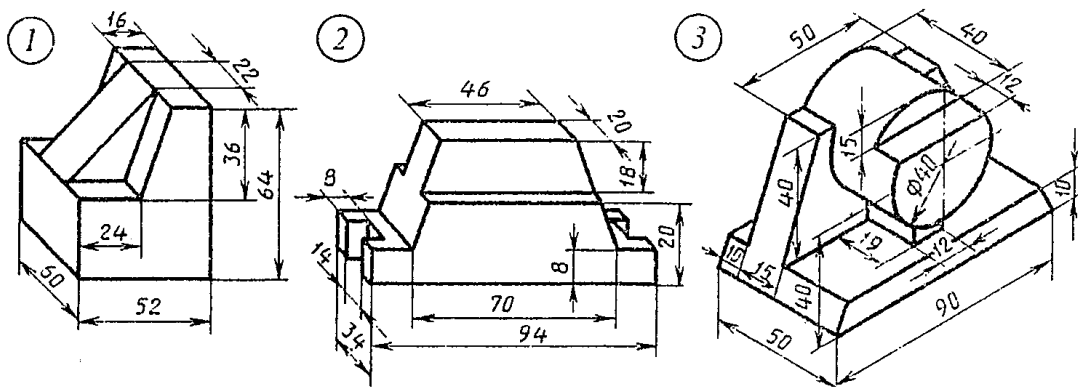
*Вариант 1*



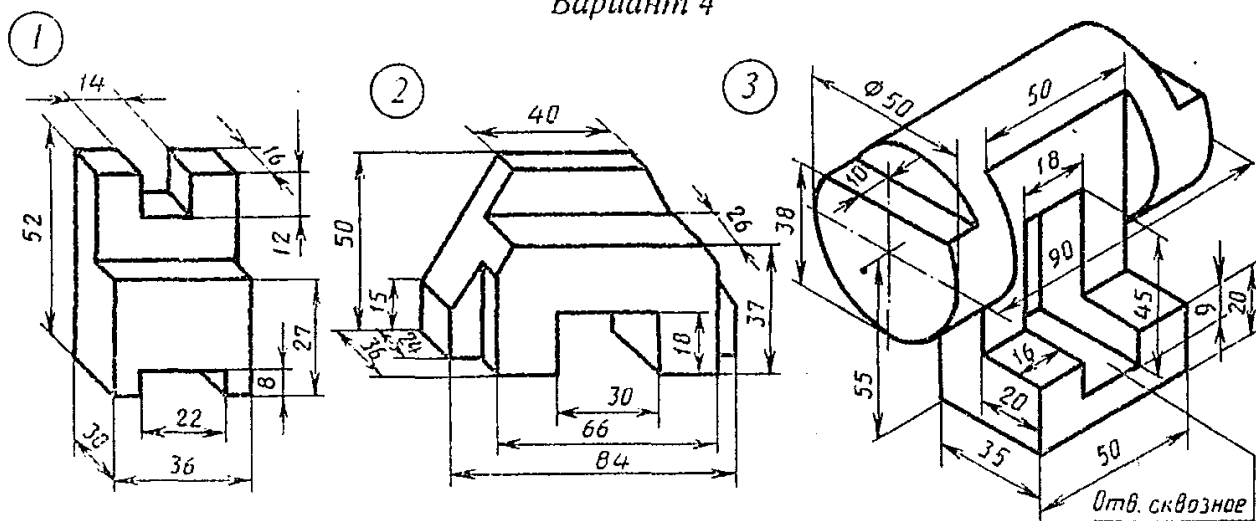
*Вариант 2*



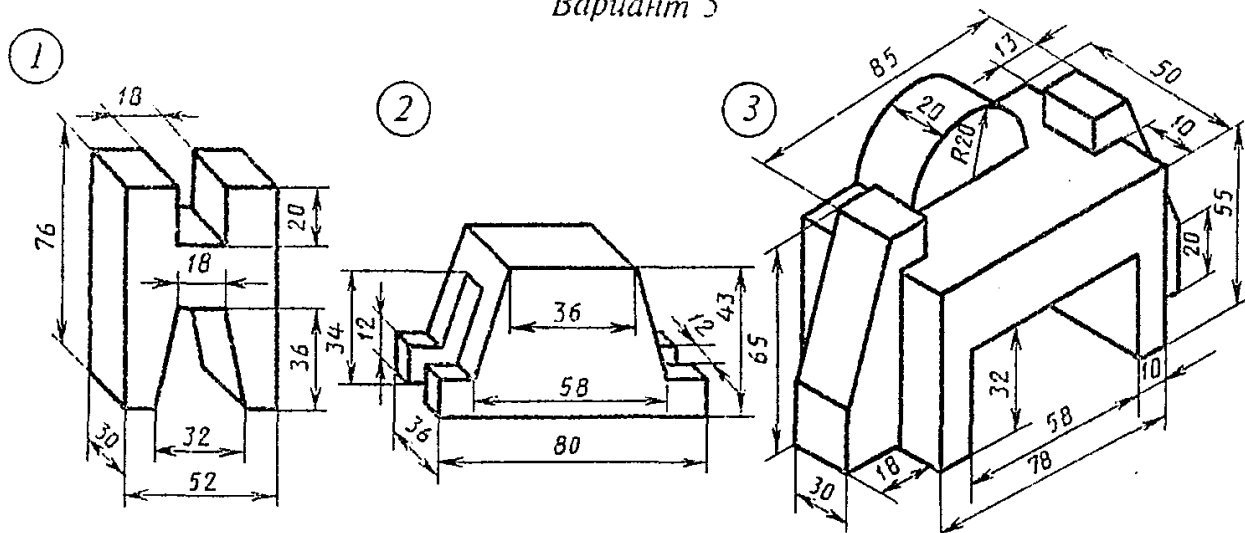
*Вариант 3*



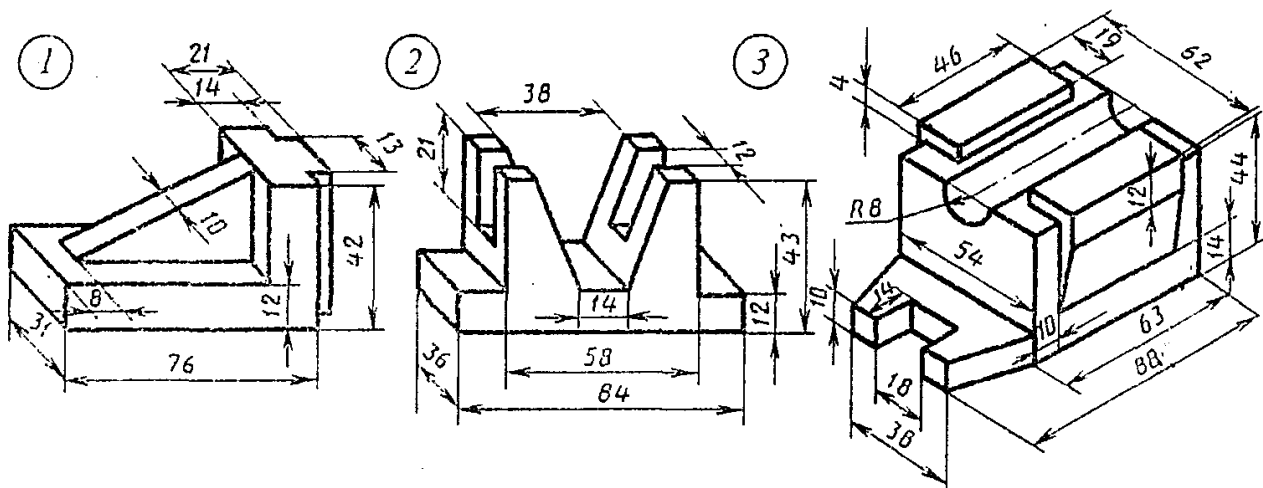
Вариант 4



Вариант 5

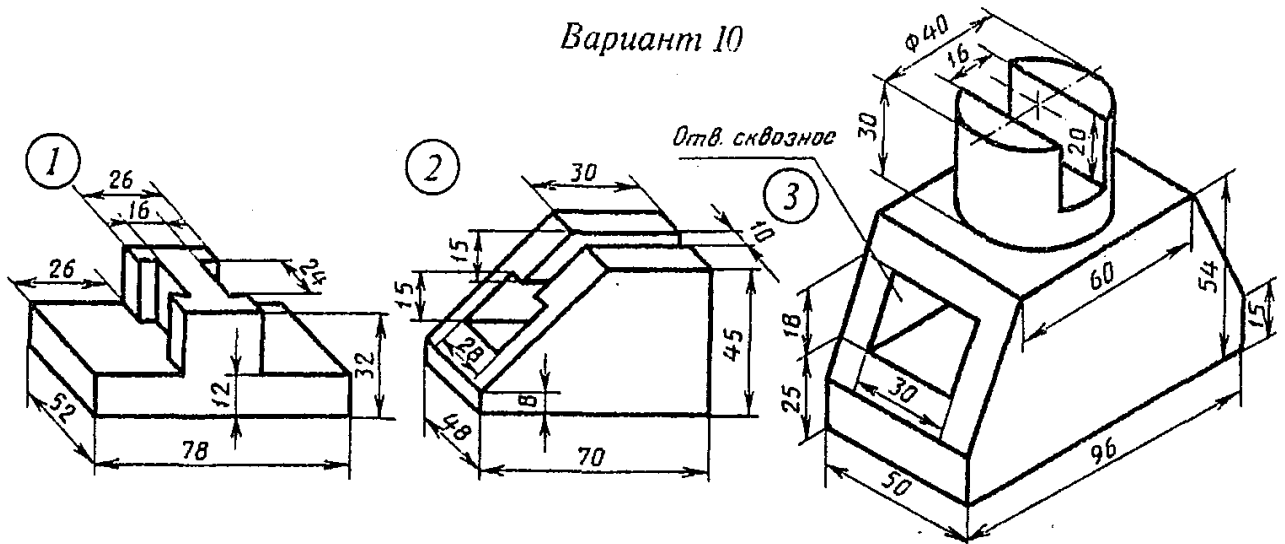


Вариант 6





### Вариант 10



#### Тема: Рабочие чертежи деталей

#### Цель занятия:

Дидактическая:

Научить студентов вычерчивать эскизы деталей.

Развивающая:

Способствовать развитию пространственного мышления, развивать умения читать чертежи.

Воспитательная:

Стремиться воспитать чувство ответственности и самостоятельности при выполнении задания, чувство аккуратности, объективности, справедливости, инженерной грамотности.

#### Оснащение рабочего места:

Чертежный инструмент, карандаши М, ТМ, линейка, треугольник, готовальня, резинка, формат А3(297x420)

#### Приобретаемые навыки и умения:

Студент должен знать:

Требования, предъявляемые к рабочим чертежам детали в соответствии с ГОСТ 2.109-73; оформление рабочих чертежей для разового и массового производства.

Студент должен уметь:

Выполнять и читать рабочие чертежи деталей.

#### Содержание работы и порядок её выполнения:

По наглядной модели вычертить рабочий чертеж детали.

Алгоритм выполнения работы:

На формате А3 выполнить рамку и основную надпись.

Выбор масштаба рабочего чертежа и компоновка чертежа.

Вычерчивание изображений в выбранном масштабе.

Простановка размеров, шероховатости поверхности и обводка чертежа.

Заполнение основной надписи.

## **Тема: Изделия с резьбой. Разъемные и неразъемные соединения**

### **Цель занятия:**

Дидактическая:

Научить студентов вычерчивать по условным обозначениям резьбовые соединения.

Развивающая:

Способствовать развитию пространственного мышления, развивать умения читать чертежи.

Воспитательная:

Стремиться воспитать чувство ответственности и самостоятельности при выполнении задания, чувство аккуратности, объективности, справедливости, инженерной грамотности.

### **Оснащение рабочего места:**

Чертежный инструмент, карандаши М, ТМ, линейка, треугольник, готовальня, резинка, формат А3(297x420), карточки задания, микрокалькулятор.

### **Приобретаемые навыки и умения:**

Студент должен знать :

Виды резьбовых соединений деталей; резьбовые, шпоночные, шлицевые соединения деталей, их назначение и условные обозначения..

Студент должен уметь:

Изображать болтовые, винтовые соединения и соединения шпилькой упрощенно по ГОСТ 2.315-68

### **Содержание работы и порядок её выполнения:**

Вычертить резьбовые соединения болтом, шпилькой, винтом по условным соотношениям и упрощенно на формате А3.

Алгоритм выполнения работы:

Вычертить на формате А3 (297x420) рамку и основную надпись

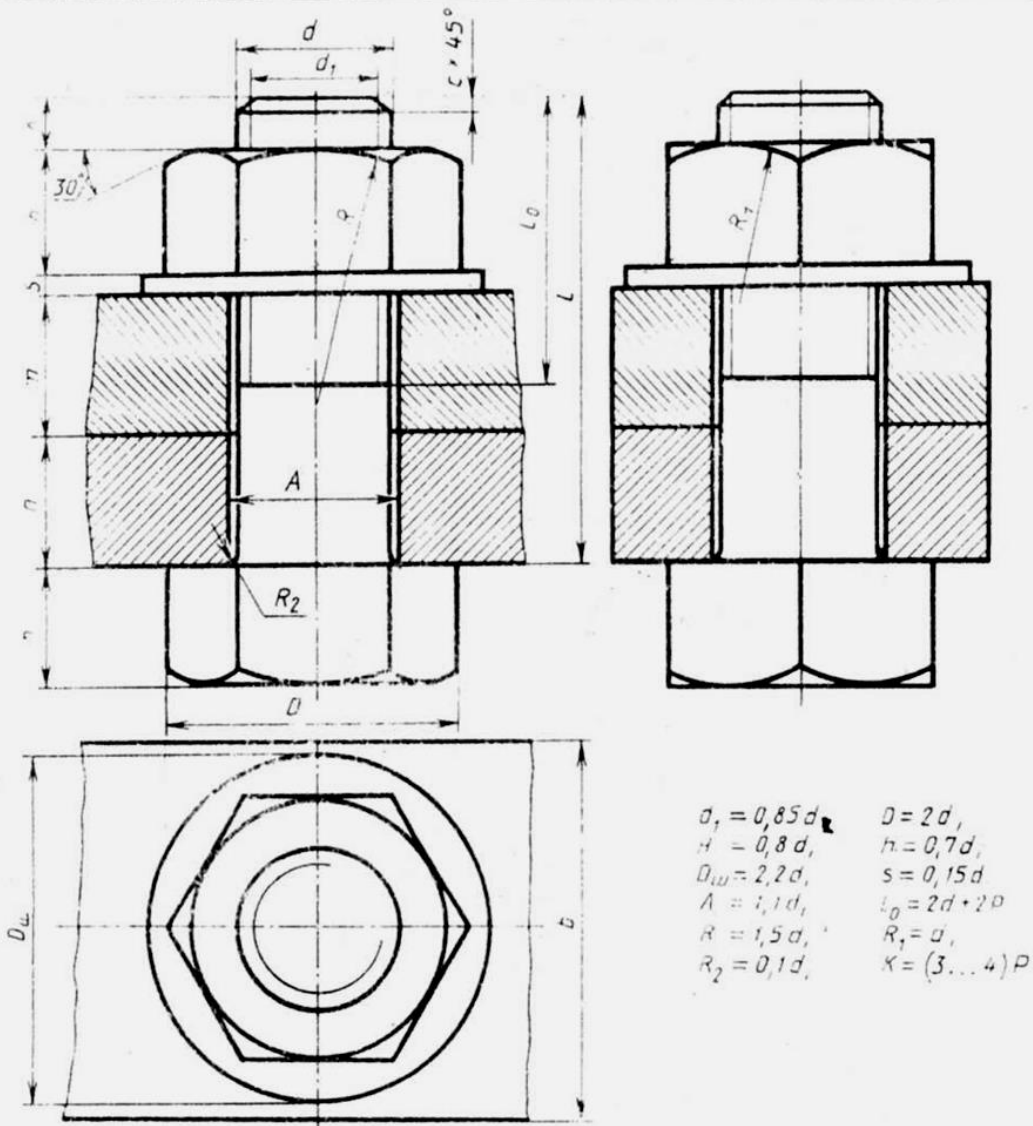
По размеру болта, винта, шпильки рассчитать по условным соотношениям размеры резьбовых соединений.

В масштабе вычертить болтовое соединение.

В масштабе вычертить шпильчное соединение.

В масштабе вычертить винтовое соединение.

Оформление основной надписи.



№ варианта	d	n	m	c	№ варианта	d	n	m	c
1	16	25	50	2	16	20	15	25	2,5
2	20	18	30	2,5	17	30	20	30	2,5
3	16	25	50	2	18	20	30	20	2,5
4	24	16	40	2,5	19	24	20	30	2,5
5	30	20	30	2,5	20	16	20	45	2
6	24	20	40	2,5	21	20	25	25	2,5
7	20	15	35	2,5	22	24	15	40	2,5
8	16	25	50	2	23	30	18	35	2,5
9	24	24	30	2,5	24	24	10	40	2,5
10	20	30	25	2,5	25	30	20	35	2,5
11	24	30	20	2,5	26	20	15	25	2,5
12	30	30	30	2,5	27	24	15	30	2,5
13	20	15	40	2,5	28	16	15	25	2
14	24	30	20	2,5	29	24	20	25	2,5
15	30	10	40	2,5	30	20	10	30	2,5

Пользуясь приведенными условными соотношениями, построить изображения соединения деталей болтом. Размер *l* подобрать по ГОСТ 7798--70 так, чтобы обеспечить указанное значение *K* (см. Приложения)

## **Тема: Зубчатые передачи**

### **Цель занятия:**

Дидактическая:

Научить студентов выполнять эскизы зубчатых колес.

Развивающая:

Способствовать развитию пространственного мышления, развивать умения читать чертежи.

Воспитательная:

Стремиться воспитать чувство ответственности и самостоятельности при выполнении задания, чувство аккуратности, объективности, справедливости, инженерной грамотности.

### **Оснащение рабочего места:**

Чертежный инструмент, карандаши М, ТМ, линейка, треугольник, готовальня, резинка, формат А3(297x420), карточки – задания, микрокалькулятор, набор цилиндрических зубчатых колес, штангенциркуль.

### **Приобретаемые навыки и умения:**

Студент должен знать :

Основные виды зубчатых передач; цилиндрическая, коническая и червячная передачи – технология изготовления; основные параметры; конструктивные разновидности зубчатых колёс..

Студент должен уметь:

Условно обозначать зубчатые колеса, червяк и червячное колесо на эскизах и рабочих чертежах.

### **Содержание работы и порядок её выполнения:**

На формате А3 (297x420) , бумага в клеточку вычертить эскиз зубчатого колеса.

Алгоритм выполнения графической работы:

На формате А3 (297x420), бумага в клеточку вычертить рамку и основную надпись.

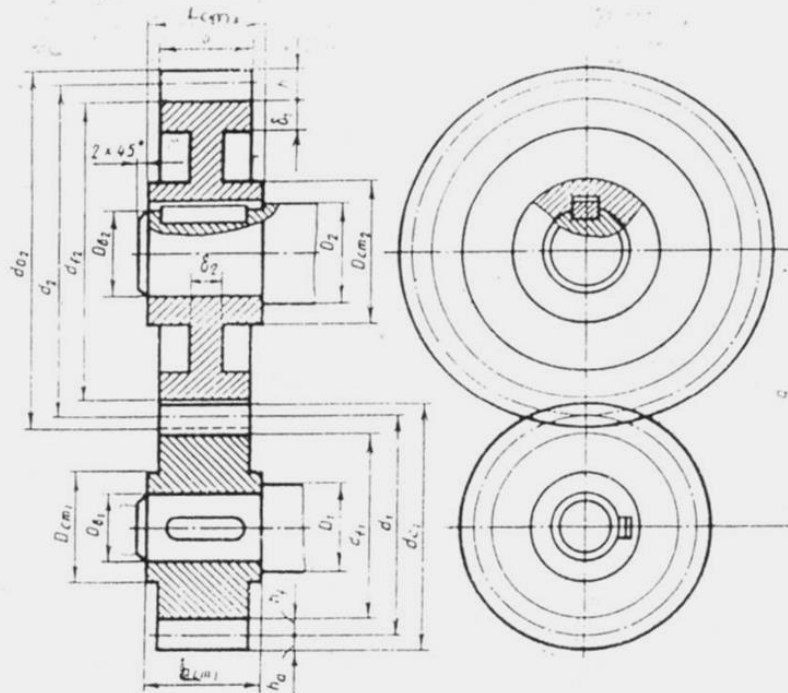
Вычертить фронтальный разрез вид слева.

Обмерить зубчатое колесо и проставить размеры.

Вычертить и заполнить таблицу.

Заполнить основную надпись.

Приложение 11. Параметры цилиндрической зубчатой передачи

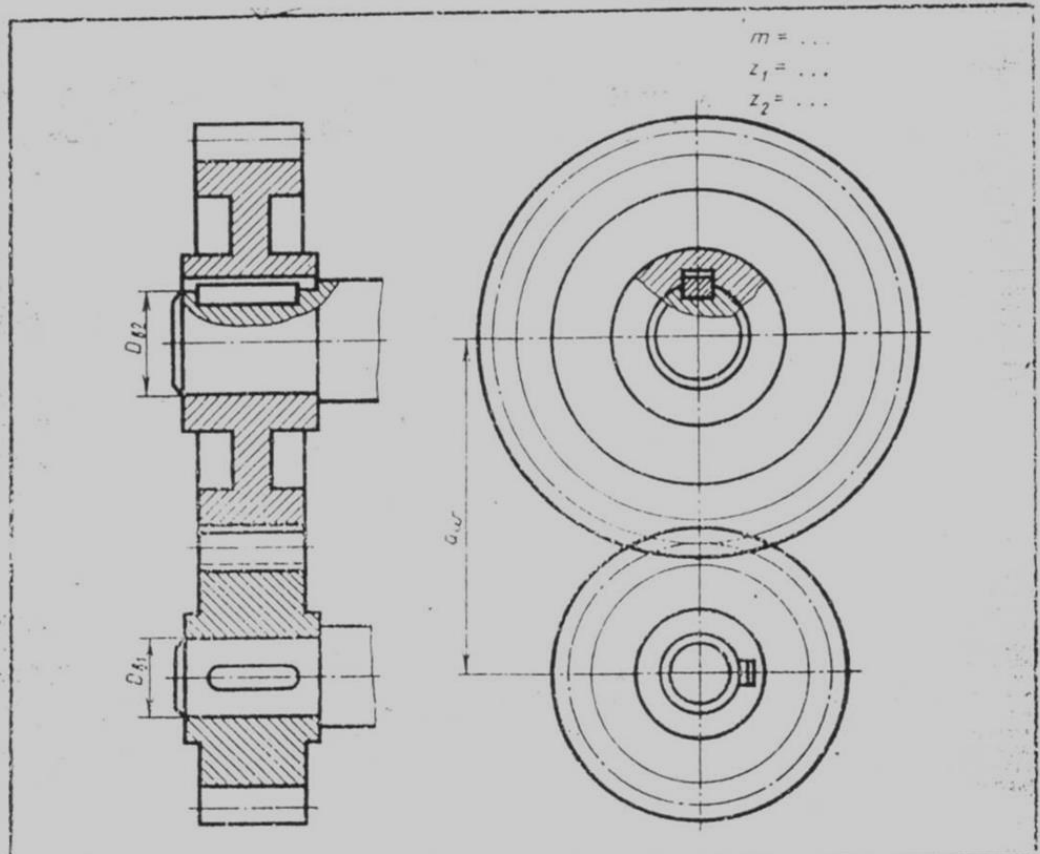


Соотношение размеров элементов цилиндрической зубчатой передачи в зависимости от модуля  $m$ , чисел зубьев шестерни  $z_1$  и колеса  $z_2$  и диаметров валов шестерни  $D_{в1}$  и колеса  $D_{в2}$

Элемент передачи	Обозначение	Размер, мм
Высота головки зуба	$h_a$	$h_a = m$
Высота ножки зуба	$h_f$	$h_f = 1,25m$
Высота зуба	$h$	$h = h_a + h_f = 2,25m$
Делительный диаметр шестерни	$d_1$	$d_1 = mz_1$
Диаметр вершин зубьев шестерни	$d_{a1}$	$d_{a1} = d_1 + 2h_a$
Диаметр впадин шестерни	$d_{f1}$	$d_{f1} = d_1 - 2h_f$
Длина ступицы шестерни	$L_{c1}$	$L_{c1} = 1,5D_{в1}$
Наружный диаметр ступицы шестерни	$D_{c1}$	$D_{c1} = 1,6D_{в1}$
Диаметр вала шестерни	$D_1$	$D_1 = 1,2D_{в1}$
Делительный диаметр колеса	$d_2$	$d_2 = mz_2$
Диаметр вершин зубьев колеса	$d_{a2}$	$d_{a2} = d_2 + 2h_a$
Диаметр впадин колеса	$d_{f2}$	$d_{f2} = d_2 - 2h_f$
Длина ступицы колеса	$L_{c2}$	$L_{c2} = 1,5D_{в2}$
Наружный диаметр ступицы колеса	$D_{c2}$	$D_{c2} = 1,6D_{в2}$
Диаметр вала колеса	$D_2$	$D_2 = 1,2D_{в2}$
Ширина зубчатого венца	$b$	$b = 0,7m$
Толщина обода зубчатого венца	$\delta_1$	$\delta_1 = 2,25m$
Толщина диска	$\delta_2$	$\delta_2 = 1/3b$
Межосевое расстояние	$a$	$a = 0,5(d_1 + d_2)$



ЗАДАНИЕ 78



№ варианта	$m$	$z_1$	$z_2$	$D_{B1}$	$D_{B2}$	№ варианта	$m$	$z_1$	$z_2$	$D_{B1}$	$D_{B2}$
1	5	20	25	25	25	9	4	18	30	22	25
2	4	20	40	25	30	10	4	20	36	22	30
3	5	15	32	25	38	11	4	15	35	20	30
4	3	25	40	20	25	12	5	16	30	25	32
5	4	25	35	25	22	13	3	20	32	22	30
6	4	20	34	22	25	14	5	16	30	25	36
7	5	18	30	25	32	15	3	12	35	20	25
8	4	15	35	25	30	16	4	18	35	24	30

№ варианта	$m$	$z_1$	$z_2$	$D_{B1}$	$D_{B2}$	№ варианта	$m$	$z_1$	$z_2$	$D_{B1}$	$D_{B2}$
17	4	20	36	25	32	24	4	20	35	25	32
18	5	16	30	25	30	25	4	18	35	20	20
19	4	20	30	26	25	26	5	18	32	25	30
20	4	20	34	20	25	27	4	25	30	20	25
21	5	16	28	25	35	28	4	20	36	20	30
22	4	12	36	25	30	29	4	18	38	20	28
23	4	20	38	22	30	30	5	18	26	25	30

Выполнить чертёж цилиндрической зубчатой передачи. Размеры шпонок и пазов для них установить по ГОСТ 23360-78. Остальные параметры см. в Приложениях 10 и 11. Навести размеры диаметров валов и межосевого расстояния.

**Тема: Сборочные чертежи. Детализирование сборочной единицы. Спецификация сборочного чертежа**

**Цель занятия:**

Дидактическая:

Научить студентов вычерчивать сборочные чертежи сварочных соединений и выполнять элементы спецификаций.

Развивающая:

Способствовать развитию пространственного мышления, развивать умения читать чертежи.

Воспитательная:

Стремиться воспитать чувство ответственности и самостоятельности при выполнении задания, чувство аккуратности, объективности, справедливости, инженерной грамотности.

**Оснащение рабочего места:**

Чертежный инструмент, карандаши М, ТМ, линейка, треугольник, готовальня, резинка, формат А3(297x420)

**Приобретаемые навыки и умения:**

Студент должен знать :

Условности в вычерчивании сварных соединений; обозначение сварных соединений.

Студент должен уметь:

Вычерчивать сборочные чертежи сварных соединений; обозначать сварные швы; составлять спецификацию.

**Содержание работы и порядок её выполнения:**

На формате А3 по заданию вычертить чертеж сварного соединения и составить элемент спецификации.

Алгоритм выполнения:

На формате А3 вычертить рамку и основную надпись.

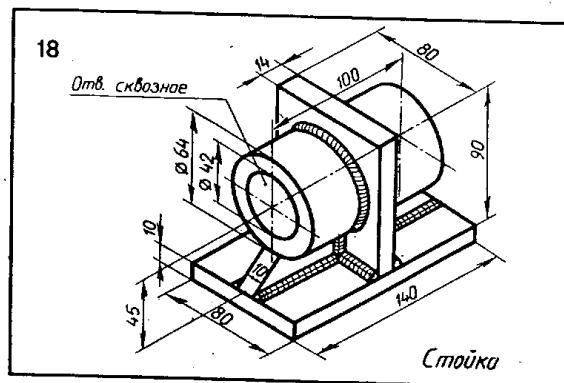
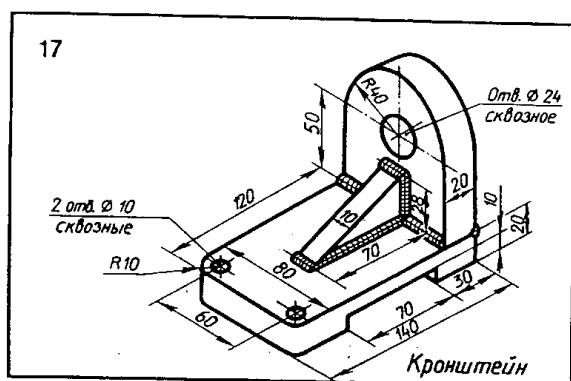
В левой части вычертить изображения сварного соединения (виды, разрез)

Проставить на изображениях размеры и обозначить сварные швы, позиции.

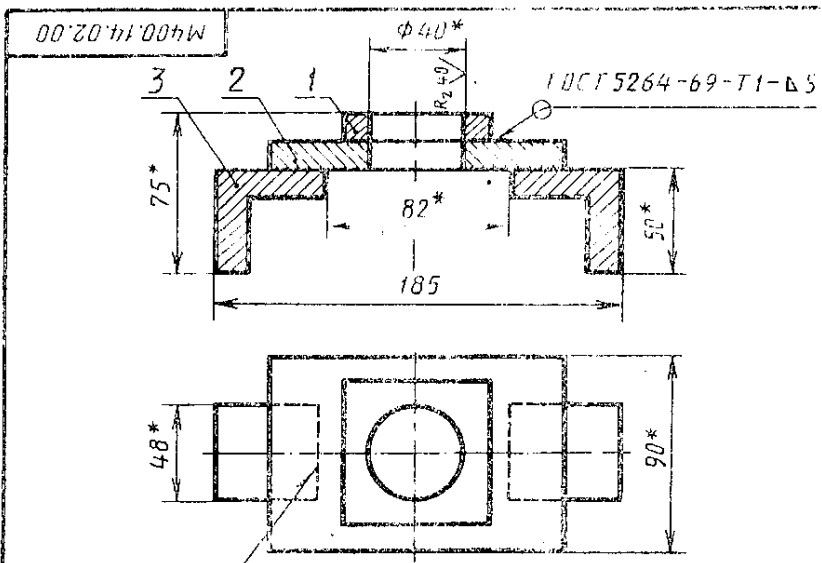
Составить над основной надписью спецификацию на детали сварного соединения.

Написать шрифтом №5 технические условия по выполнению сварных швов.

Заполнить основную надпись.



Выполнить чертеж сварного узла в трех видах



ГОСТ 5264-69-Н1-В5 ⇒ 1. Электроды марки 342 ГОСТ 9467-60  
 2. \* Размеры для справок

Формат	Зона	Лист	Обозначение	Наименование	Кол.	Примечание
				Детали		
A4	1		М400.14.02.01	Плита	1	
A4	2		М400.14.02.02	Пластинка	1	
A4	3		М400.14.02.03	Палка	2	

М400.14.02.00						
Изм.	Лист	№ докум.	Подпись	Дата	Опора	
Проект						
Консульт.						
Чертил.						
Провер.						
				Лист	Масса	Масштаб
				1		1:2
				КМТ		

## Тема: Основные элементы строительного черчения

**Цель работы** – изучение условностей и порядка выполнения и оформления строительных чертежей, а также правильное их чтение и составление.

**Содержание задания.** В состав задания входит вычерчивание: одного поэтажного (план 1-го этажа) плана здания в масштабе 1:100; разреза здания по лестничной клетке в масштабе 1:50; фасада здания в масштабе 1:100.

В качестве материала для наружных и внутренних капитальных стен принять кирпич (размером 250 x 120 x 65), для фундаментов – бетон, для покрытий – сборные бетонные плиты, для кровли – сталь.

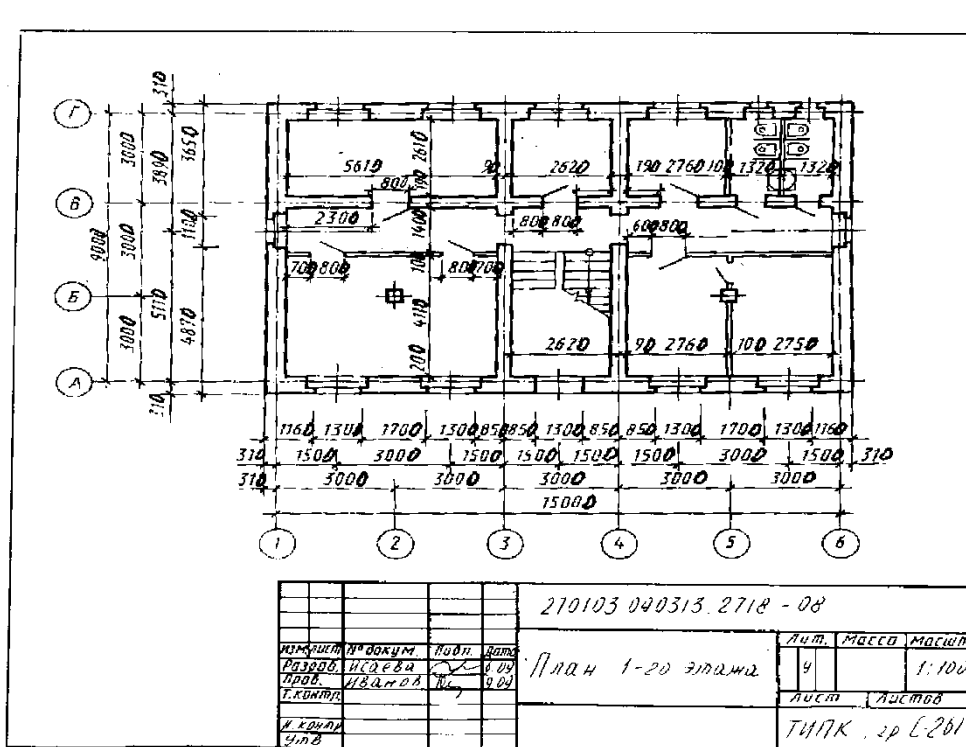
Наружные стены принять толщиной в 2 кирпича, т.е. – 510 мм, внутренние капитальные – в 1,5 кирпича или 380 мм, перегородки (независимо от материала) – 100 мм.

Толщину междуэтажного перекрытия принять 420 мм.

Уклон кровли для стали  $18^{\circ}$  или  $1/5 \dots 1/6$  высоты к перекрываемому пролету здания.

Работа выполняется на трех листах формата А3 (297 x 420 мм).

## Примеры выполнения



**Задание для графической работы:** построить план этажа здания на формате А3, в масштабе 1:100. В ванной комнате, кухне, туалете условными изображениями нанести умывальник, раковину, унитаз, ванну, плиту. Проставить все необходимые размеры.

**Задание для графической работы:** построить разрез здания по лестничной клетке в масштабе 1:50 на формате А3.

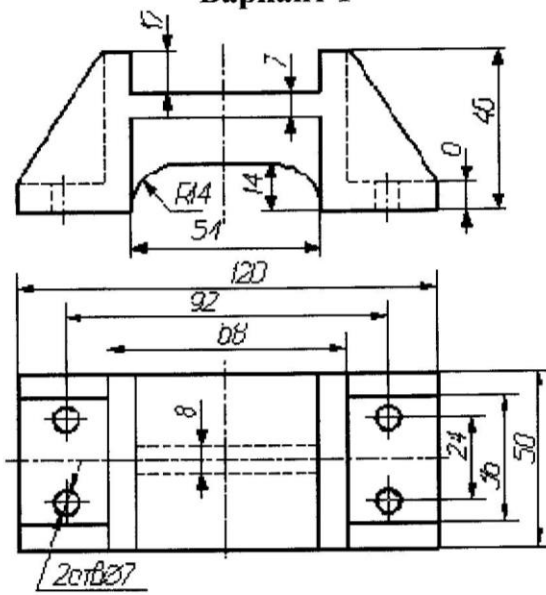
**Задание для графической работы:** построить фасад здания в масштабе 1:100 на формате А3.

## Тема: Использование активных значков. Нанесение размеров

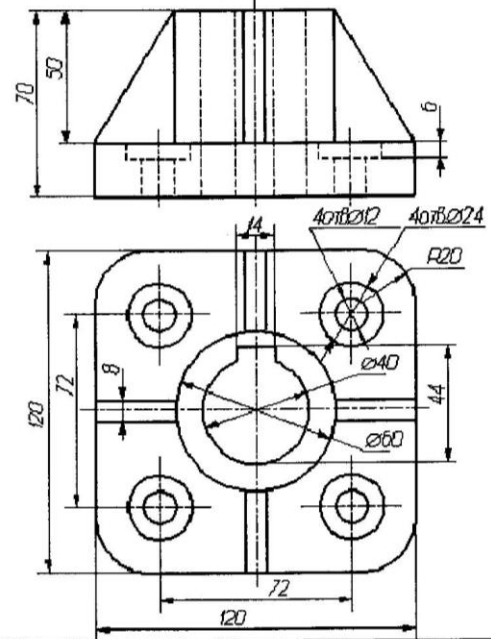
**Цель:** научиться решать графические задачи с использованием ПК.

**Задание:** в программе КОМПАС (AutoCAD) на формате А4 по предложенным изображениям построить три вида детали, выполнить необходимые разрезы и сечения и проставить размеры.

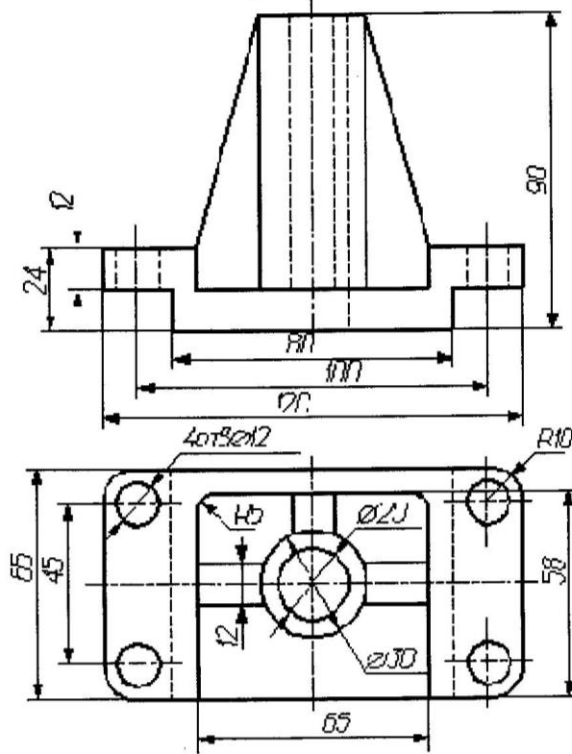
**Вариант 1**



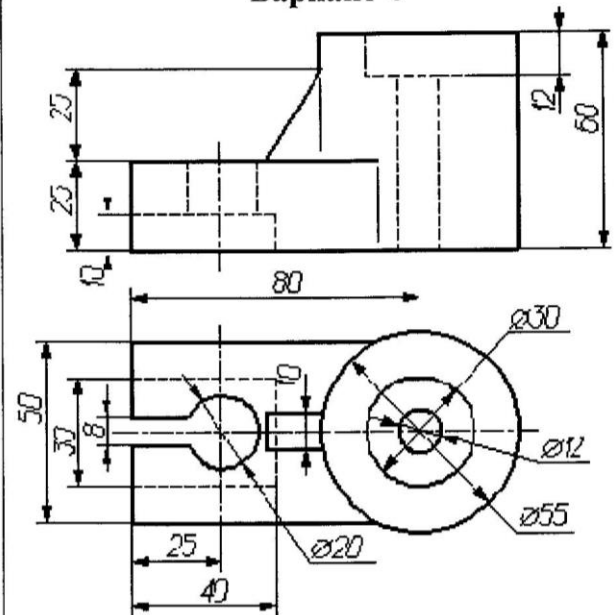
**Вариант 2**



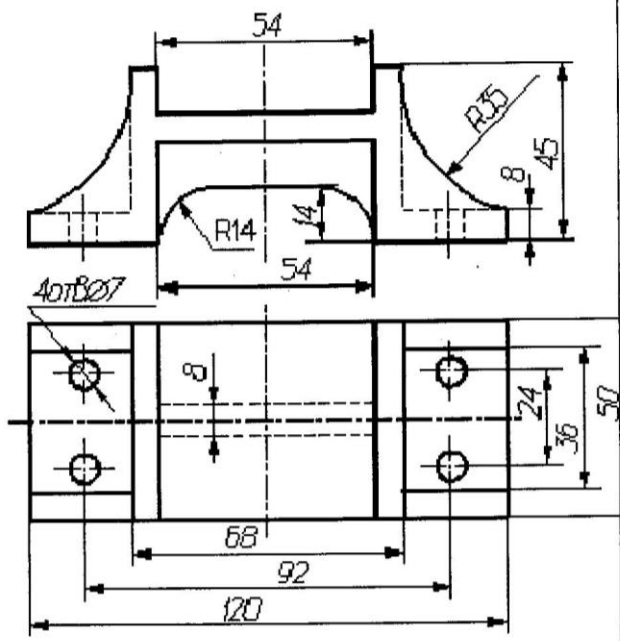
**Вариант 3**



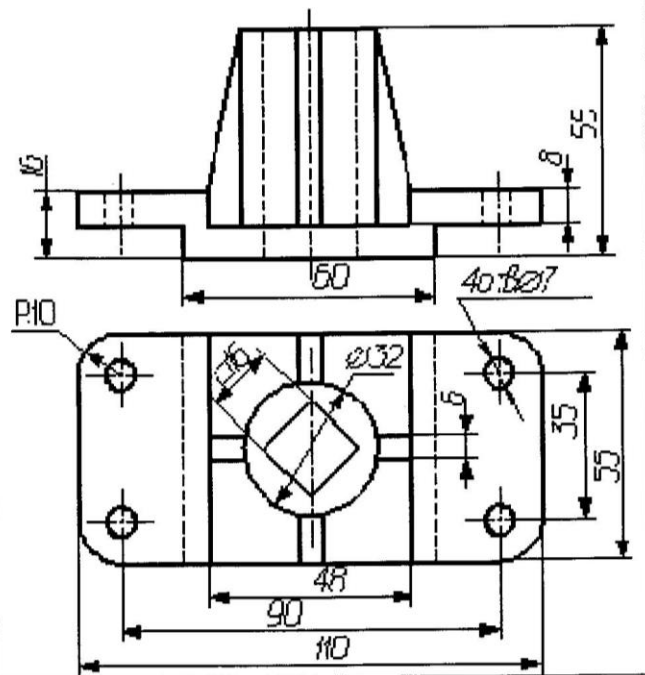
**Вариант 4**



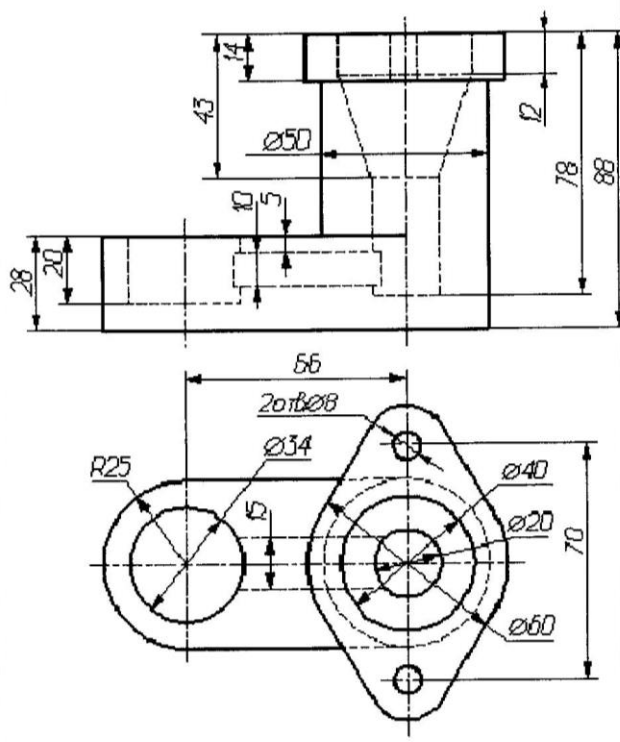
Вариант 5



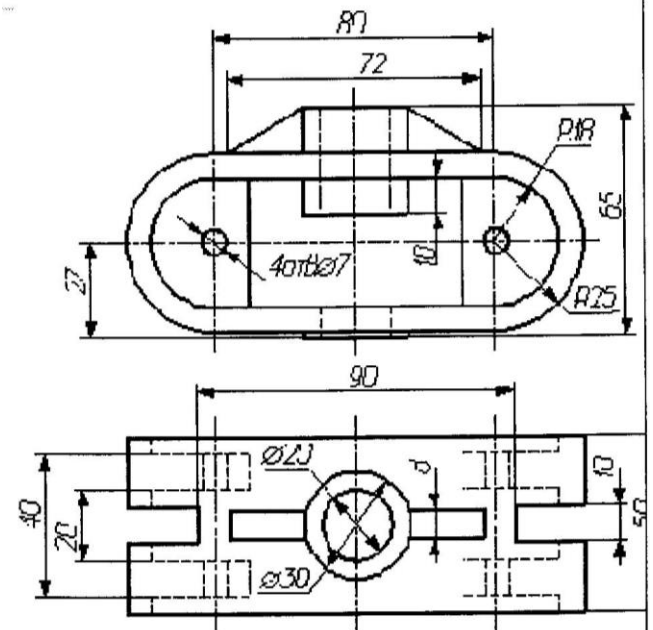
Вариант 6

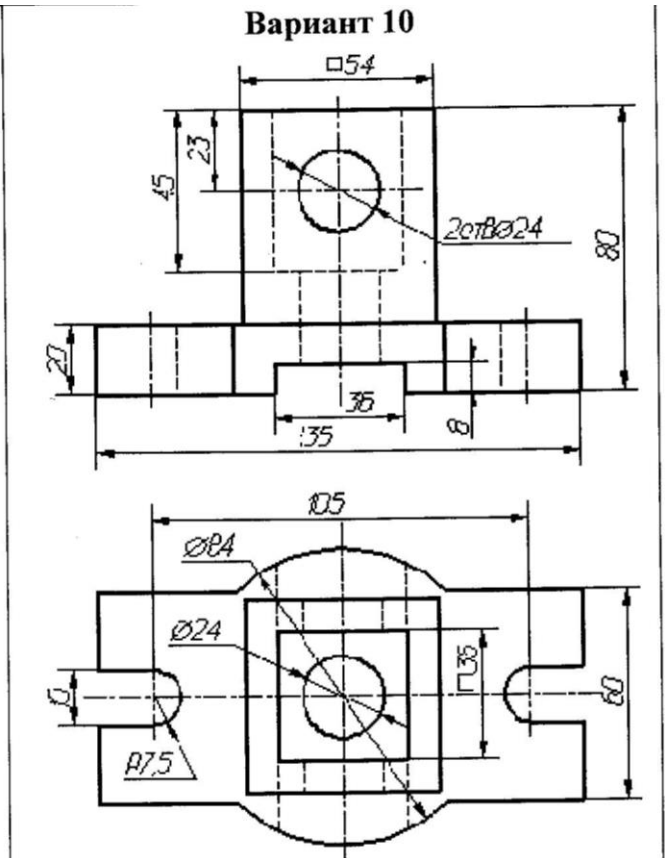
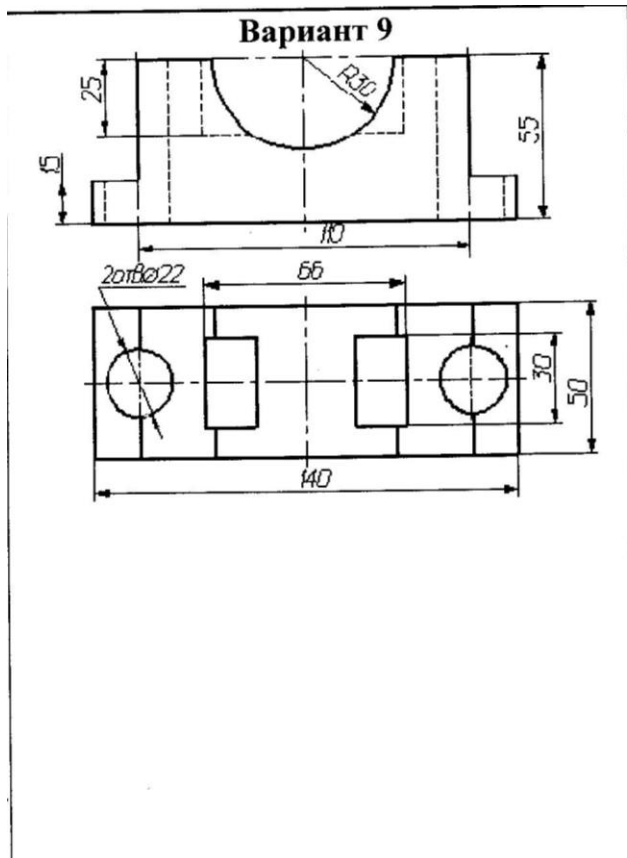


Вариант 7



Вариант 8





**Тема: Правила выполнения схем.**

**Цель работы:** Научить правильному построению выполнения схем..

**Задание:** На чертежной бумаге формата А3 (297 x 420) вычертить в масштабе 1:1 изображения схем, применяя правила построения. Проставить размеры и обозначения. Заполнить таблицу перечень элементов. Заполнить основную надпись.

Необходимые чертежные инструменты и принадлежности (приобретаются студентом): ватман формата А3, карандаши, карандашный ластик, циркуль, линейка, угольники, транспортир, заточка для карандашей.

**СХЕМА электрическая принципиальная.**

*РТ. 03101 ЭЗ*

Поз. Обозн.	Наименование	Кол	Примечание
C1,2	Конденсатор ОЖО 460,043	2	Сменный
R1,8	Резистор МТ-0,125-620 Ом	2	
R2,7	Резистор МТ-125-5,1 кОм	2	
R3,5	Резистор МТ-0,125-750 Ом	2	
R4,6	Резистор МТ-0,125-15 кОм	2	
VD1,2	Диод германиевый Д18	2	
VT1,2	Транзистор 1Т 3086	2	

Изм.	Лист	№ док.	Подп.	Дата
Разраб.		Чумацкий В.П.		
Проб.		Волжанова О.А.		
Т.контр.				
И.контр.				
Утв.				

*РТ. 03101 ЭЗ*

Триггер статический  
Схема электрическая  
принципиальная

Лит.	Масса	Масштаб
		1:1
Лист	Листов	1

*УДГУ ИГЗ ЭЧС-11*

КОМПАС-3D.11.161.1989-2010.340.АСКОН.Россия. Все права защищены. Инв. № подл. Взам. инв. № Инв. № подл. Подп. и дата



**СХЕМА кинематическая**

Пред. лист  
 Справ. №  
 Подп. и дата  
 Инв. № дубл.  
 Взам. инв. №  
 Подп. и дата  
 Инв. № подл.

Поз	Элементы схемы	Исходные данные	Знач.
1	Двигатель	Тяговая сила цепи $F$ , кН	5,5
2	Упругая муфта со звездочкой	Скорость грузовой цепи $v$ , м/с	0,45
3	Цилиндрический редуктор	Шаг тяговой цепи $p$ , мм	100
4	Коническая зубчатая передача	Число зубьев звездочки $z$	9
5	Звездочка грузовой цепи	Допускаемое отклонение скорости тяговой цепи $\delta$ , %	4
6	Тяговая цепь	Срок службы привода $L_r$ , лет	4

Изм.	Лист	№ докум.	Подп.	Дата
Разраб.				
Проб.				
Т.контр.				
Н.контр.				
Утв.				

Привод двухленточного  
пластинчатого конвейера  
Кинематическая схема

Лит	Масса	Масштаб
Лист	Листов	1

Копировал
Формат А4

## Критерии оценивания графических работ

При оценивании графических работ учитывается:  
 полнота представления на чертеже формы и размеров вычерчиваемого изделия;  
 соответствие элементов чертежа или эскиза требованиям стандартов ЕСКД и ЕСТД  
 (толщина и правильность нанесения линий, отступов, размерных элементов, шрифтов и т. п.);  
 гармоничное расположение видов и изображений на чертеже и эскизе (правильность  
 выбора масштаба, соблюдение отступов между видами и рамкой чертежа и т. п.);  
 аккуратность выполнения работы (отсутствие существенных помарок и повреждений  
 ватмана).

Правильность выполнения работы (результативность) оценивается в баллах в соответствии с таблицей 4

**Таблица 4**

Наличие ошибок выбора количества видов и масштабов, выполнения элементов чертежа или эскиза (несоответствие требованиям стандартов ЕСКД)		
Количество ошибок	Баллы	
0	4	
1-2	3	
3-4	2	
5 и более	0	
Оценивание опрятности работы:	отсутствие существенных помарок и повреждений ватмана – 1 балл	
Количество набранных баллов результативности	Оценка уровня подготовки	
	Оценочная отметка (балл)	Вербальный аналог
5	5	Отлично
4	4	Хорошо
3	3	Удовлетворительно
2 и менее	2	Неудовлетворительно