

МИНОБРНАУКИ РОССИИ  
ВЛАДИВОСТОКСКИЙ ГОСУДАРСТВЕННЫЙ УНИВЕРСИТЕТ  
Колледж информационных и креативных технологий

**РАБОЧАЯ ПРОГРАММА  
УЧЕБНОГО ПРЕДМЕТА**

**ООП.11 Физика**

программы подготовки специалистов среднего звена  
по специальности

**29.02.10 Конструирование, моделирование и технология  
изготовления изделий легкой промышленности**

Форма обучения: очная

Владивосток  
2026

Рабочая программа учебного предмета ООП.11 Физика разработана в соответствии с требованиями приказа Минпросвещения России от 14.06.2022 N 443 "Об утверждении федерального государственного образовательного стандарта среднего профессионального образования по специальности 29.02.10 Конструирование, моделирование и технология изготовления изделий легкой промышленности

Разработчик: О.С. Белоножко , преподаватель

Рассмотрено и одобрено на заседании предметной цикловой комиссии

Протокол № от « 9 » 20 мая 2026 г.

Председатель ПЦК \_\_\_\_\_  \_\_\_\_\_ П.В. Калашников  
*подпись*

## **СОДЕРЖАНИЕ**

<b>1</b>	<b>ПОЯСНИТЕЛЬНАЯ ЗАПИСКА</b>	<b>4</b>
<b>2</b>	<b>ПЛАНИРУЕМЫЕ РЕЗУЛЬТАТЫ</b>	<b>4</b>
<b>3</b>	<b>ТЕМАТИЧЕСКОЕ ПЛАНИРОВАНИЕ И СОДЕРЖАНИЕ УЧЕБНОГО ПРЕДМЕТА</b>	<b>12</b>
<b>4</b>	<b>УСЛОВИЯ РЕАЛИЗАЦИИ ПРОГРАММЫ УЧЕБНОГО ПРЕДМЕТА</b>	<b>19</b>
<b>5</b>	<b>КОНТРОЛЬ И ОЦЕНКА РЕЗУЛЬТАТОВ ОСВОЕНИЯ УЧЕБНОГО ПРЕДМЕТА</b>	<b>21</b>

# 1 ПОЯСНИТЕЛЬНАЯ ЗАПИСКА

## 1.1 Область применения программы

Рабочая программа учебного предмета ООП.11 Физика является частью образовательной программы подготовки специалистов среднего звена, разработанной в соответствии с ФГОС СПО по специальности 29.02.10 Конструирование, моделирование и технология изготовления изделий легкой промышленности.

## 1.2 Место предмета в структуре программы подготовки специалистов среднего звена

Учебный предмет ООП.11 Физика, изучается на базовом уровне в общеобразовательном цикле учебного плана основной профессиональной образовательной программы специальности специальности 29.02.10 Конструирование, моделирование и технология изготовления изделий легкой промышленности.

Профессионально-ориентированное содержание реализуется в прикладном модуле на материале практических занятий, ориентированных на формирование у обучающихся знаний и умений в области физики, навыки их применения в практической профессиональной деятельности.

## 1.3 Объем учебного предмета и виды учебной работы

Вид учебной работы	Объем часов
<b>Объем образовательной программы учебного предмета</b>	<b>78</b>
в том числе:	
<b>Основное содержание:</b>	
в том числе:	
- теоретическое обучение	38
- практические занятия	40
<b>самостоятельная работа</b>	
<b>консультации</b>	
<b>Промежуточная аттестация экзамен (2-й семестр)</b>	

## 2 ПЛАНИРУЕМЫЕ РЕЗУЛЬТАТЫ

В результате изучения предмета у обучающихся должны быть сформированы личностные, метапредметные и предметные результаты.

### Личностные результаты

Освоение программы предмета сопровождается формированием у обучающихся личностных результатов:

гражданского воспитания:

умение взаимодействовать с социальными институтами в соответствии с их функциями и назначением;

патриотического воспитания:

ценностное отношение к государственным символам, историческому и природному наследию, памятникам, традициям народов России, достижениям России в науке, искусстве, спорте, технологиях и труде;

духовно-нравственного воспитания:

способность оценивать ситуацию и принимать осознанные решения, ориентируясь на морально-нравственные нормы и ценности;

осознание личного вклада в построение устойчивого будущего;

эстетического воспитания:

эстетическое отношение к миру, включая эстетику быта, научного и технического творчества, спорта, труда и общественных отношений;

готовность к самовыражению в разных видах искусства, стремление проявлять качества творческой личности;

физического воспитания:

сформированность здорового и безопасного образа жизни, ответственного отношения к своему здоровью;

активное неприятие вредных привычек и иных форм причинения вреда физическому и психическому здоровью;

трудового воспитания:

готовность к труду, осознание ценности мастерства, трудолюбие;

готовность к активной деятельности технологической и социальной направленности, способность инициировать, планировать и самостоятельно выполнять такую деятельность;

интерес к различным сферам профессиональной деятельности, умение совершать осознанный выбор будущей профессии и реализовывать собственные жизненные планы;

готовность и способность к образованию и самообразованию на протяжении всей жизни;

экологического воспитания:

сформированность экологической культуры, понимание влияния социально-экономических процессов на состояние природной и социальной среды, осознание глобального характера экологических проблем;

активное неприятие действий, приносящих вред окружающей среде;

умение прогнозировать неблагоприятные экологические последствия предпринимаемых действий, предотвращать их;

ценности научного познания:

сформированность мировоззрения, соответствующего современному уровню развития науки и общественной практики, основанного на диалоге культур, способствующего осознанию своего места в поликультурном мире;

осознание ценности научной деятельности, готовность осуществлять проектную и

исследовательскую деятельность индивидуально и в группе.

Учитывая специфику предмета, личностные результаты в программе конкретизированы как:

Л1 - сформированность представлений о математике как универсальном языке науки, средстве моделирования явлений и процессов, идеях и методах математики;

Л2 - понимание значимости математики для научно-технического прогресса, сформированность отношения к математике как к части общечеловеческой культуры через знакомство с историей развития математики, эволюцией математических идей;

Л3 - развитие логического мышления, пространственного воображения, алгоритмической культуры, критичности мышления на уровне, необходимом для будущей профессиональной деятельности, для продолжения образования и самообразования;

Л4 - овладение математическими знаниями и умениями, необходимыми в повседневной жизни, для освоения смежных естественно-научных дисциплин и дисциплин профессионального цикла, для получения образования в областях, не требующих углубленной математической подготовки;

Л5 - готовность и способность к образованию, в том числе самообразованию, на протяжении всей жизни;

Л6 - сознательное отношение к непрерывному образованию как условию успешной профессиональной и общественной деятельности;

Л7 - готовность и способность к самостоятельной творческой и ответственной деятельности;

Л8 - готовность к коллективной работе, сотрудничеству со сверстниками в образовательной, общественно полезной, учебно-исследовательской, проектной и других видах деятельности;

Л9 - отношение к профессиональной деятельности как возможности участия в решении личных, общественных, государственных, общенациональных проблем.

Для формирования этих результатов у обучающихся формируются универсальные учебные действия:

- широкая мотивационная основа учебной деятельности, включающая социальные, учебно-познавательные и внешние мотивы;
- учебно-познавательный интерес к новому учебному материалу и способам решения новой задачи;
- ориентация на понимание причин успеха в учебной деятельности, в том числе на самоанализ и самоконтроль результата, на анализ соответствия результатов требованиям конкретной задачи;
- способность к самооценке на основе критериев успешности учебной деятельности;
- ориентация в нравственном содержании и смысле как собственных поступков, так и поступков окружающих людей;
- этических чувств — стыда, вины, совести как регуляторов морального поведения.

Формирование УУД проводится при помощи решения следующих типовых задач:

- обеспечение возможности самостоятельной постановки целей и задач в предметном обучении, проектной и учебно-исследовательской деятельности обучающихся;
- обеспечение возможности самостоятельного выбора обучающимися темпа, режимов и форм освоения предметного материала;
- обеспечение наличия в образовательной деятельности событий, требующих от обучающихся предъявления продуктов своей деятельности.

### **Метапредметные результаты**

Освоение программы предмета сопровождается формированием у обучающихся метапредметных результатов:

1. Овладение универсальными учебными познавательными действиями:

а) базовые логические действия:

определять цели деятельности, задавать параметры и критерии их достижения;

вносить коррективы в деятельность, оценивать соответствие результатов целям, оценивать

риски последствий деятельности;

б) базовые исследовательские действия:

владеть навыками учебно-исследовательской и проектной деятельности, навыками разрешения проблем;

способность и готовность к самостоятельному поиску методов решения практических задач, применению различных методов познания;

формирование научного типа мышления, владение научной терминологией, ключевыми понятиями и методами;

выявлять причинно-следственные связи и актуализировать задачу, выдвигать гипотезу ее решения, находить аргументы для доказательства своих утверждений, задавать параметры и критерии решения;

анализировать полученные в ходе решения задачи результаты, критически оценивать их достоверность, прогнозировать изменение в новых условиях;

уметь переносить знания в познавательную и практическую области жизнедеятельности;

уметь интегрировать знания из разных предметных областей;

выдвигать новые идеи, предлагать оригинальные подходы и решения;

ставить проблемы и задачи, допускающие альтернативные решения;

в) работа с информацией:

владеть навыками получения информации из источников разных типов, самостоятельно осуществлять поиск, анализ, систематизацию и интерпретацию информации различных видов и форм представления;

использовать средства информационных и коммуникационных технологий в решении когнитивных, коммуникативных и организационных задач с соблюдением требований эргономики, техники безопасности, гигиены, ресурсосбережения, правовых и этических норм, норм информационной безопасности.

2. Овладение универсальными коммуникативными действиями:

а) общение:

осуществлять коммуникации во всех сферах жизни;

распознавать невербальные средства общения, понимать значение социальных знаков, распознавать предпосылки конфликтных ситуаций и смягчать конфликты;

владеть различными способами общения и взаимодействия;

аргументированно вести диалог, уметь смягчать конфликтные ситуации;

развернуто и логично излагать свою точку зрения с использованием языковых средств;

б) совместная деятельность:

понимать и использовать преимущества командной и индивидуальной работы;

принимать цели совместной деятельности, организовывать и координировать действия по ее достижению: составлять план действий, распределять роли с учетом мнений участников обсуждать результаты совместной работы;

предлагать новые проекты, оценивать идеи с позиции новизны, оригинальности, практической значимости;

координировать и выполнять работу в условиях реального, виртуального и комбинированного взаимодействия;

осуществлять позитивное стратегическое поведение в различных ситуациях, проявлять творчество и воображение, быть инициативным.

3. Овладение универсальными регулятивными действиями:

а) самоорганизация:

самостоятельно осуществлять познавательную деятельность, выявлять проблемы, ставить и формулировать собственные задачи в образовательной деятельности и жизненных ситуациях;

самостоятельно составлять план решения проблемы с учетом имеющихся ресурсов, собственных возможностей и предпочтений;

делать осознанный выбор, аргументировать его, брать ответственность за решение;

оценивать приобретенный опыт;

способствовать формированию и проявлению широкой эрудиции в разных областях знаний, постоянно повышать свой образовательный и культурный уровень;

б) самоконтроль:

давать оценку новым ситуациям, вносить коррективы в деятельность, оценивать соответствие результатов целям;

владеть навыками познавательной рефлексии как осознания совершаемых действий и мыслительных процессов, их результатов и оснований;

использовать приемы рефлексии для оценки ситуации, выбора верного решения;

в) эмоциональный интеллект, предполагающий сформированность:

самосознания, включающего способность понимать свое эмоциональное состояние, видеть направления развития собственной эмоциональной сферы, быть уверенным в себе;

саморегулирования, включающего самоконтроль, умение принимать ответственность за свое поведение, способность адаптироваться к эмоциональным изменениям и проявлять гибкость, быть открытым новому;

внутренней мотивации, включающей стремление к достижению цели и успеху, оптимизм, инициативность, умение действовать, исходя из своих возможностей;

социальных навыков, включающих способность выстраивать отношения с другими людьми, заботиться, проявлять интерес и разрешать конфликты;

г) принятие себя и других людей:

принимать себя, понимая свои недостатки и достоинства;

принимать мотивы и аргументы других людей при анализе результатов деятельности;

признавать свое право и право других людей на ошибки.

Учитывая специфику предмета, метапредметные результаты в программе конкретизированы как:

M1 - умение определять цели деятельности, задавать параметры и критерии их достижения;

M2 - умение вносить коррективы в деятельность, оценивать соответствие результатов целям, оценивать риски последствий деятельности;

M3 - владение навыками учебно-исследовательской и проектной деятельности, навыками разрешения проблем;

M4 - способность и готовность к самостоятельному поиску методов решения практических задач, применению различных методов познания;

M5 – способность выявлять причинно-следственные связи и актуализировать задачу, выдвигать гипотезу ее решения, находить аргументы для доказательства своих утверждений, задавать параметры и критерии решения;

M6 - способность анализировать полученные в ходе решения задачи результаты, критически оценивать их достоверность, прогнозировать изменение в новых условиях;

M7 - способность выдвигать новые идеи, предлагать оригинальные подходы и решения, ставить проблемы и задачи, допускающие альтернативные решения;

M8 - владение навыками получения информации из источников разных типов, способность самостоятельно осуществлять поиск, анализ, систематизацию и интерпретацию информации различных видов и форм представления;

M9 - способность осуществлять коммуникации во всех сферах жизни; аргументированно вести диалог, уметь смягчать конфликтные ситуации; развернуто и логично излагать свою точку зрения с использованием языковых средств;

M10 - способность понимать и использовать преимущества командной и индивидуальной работы; принимать цели совместной деятельности, организовывать и координировать действия по ее достижению: составлять план действий, распределять роли с учетом мнений участников обсуждать результаты совместной работы; предлагать новые проекты, оценивать идеи с позиции новизны, оригинальности, практической значимости; осуществлять позитивное стратегическое поведение в различных ситуациях, проявлять творчество и воображение, быть инициативным.

M11 – умение самостоятельно составлять план решения проблемы с учетом имеющихся ресурсов, собственных возможностей и предпочтений;

M12 - способность давать оценку новым ситуациям, вносить коррективы в деятельность, оценивать соответствие результатов целям; владеть навыками познавательной рефлексии как осознания совершаемых действий и мыслительных процессов, их результатов и оснований; использовать приемы рефлексии для оценки ситуации, выбора верного решения;

Для формирования этих результатов у обучающихся формируются универсальные

учебные действия:

#### Регулятивные

- принимать и сохранять учебную задачу;
- учитывать выделенные преподавателем ориентиры действия в новом учебном материале в сотрудничестве с преподавателем;
- планировать свои действия в соответствии с поставленной задачей и условиями её реализации, в том числе во внутреннем плане;
- учитывать установленные правила в планировании и контроле способа решения;
- осуществлять итоговый и пошаговый контроль по результату (в случае работы в интерактивной среде пользоваться реакцией среды решения задачи);
- оценивать правильность выполнения действия на уровне адекватной ретроспективной оценки соответствия результатов требованиям данной задачи и учебной области;
- адекватно воспринимать предложения и оценку преподавателей, товарищей, родителей и других людей;
- различать способ и результат действия;
- вносить необходимые коррективы в действие после его завершения на основе его оценки и учёта характера сделанных ошибок, использовать предложения и оценки для создания нового, более совершенного результата, использовать запись (фиксацию) в цифровой форме хода и результатов решения задачи, собственной звучащей речи на русском, родном и иностранном языках.

#### Познавательные

- осуществлять поиск необходимой информации для выполнения учебных заданий с использованием учебной литературы, энциклопедий, справочников (включая электронные, цифровые), в открытом информационном пространстве, в том числе контролируемом пространстве Интернета;
- осуществлять запись (фиксацию) выборочной информации об окружающем мире и о себе самом, в том числе с помощью инструментов ИКТ;
- использовать знаково-символические средства, в том числе модели (включая виртуальные) и схемы (включая концептуальные) для решения задач;
- строить сообщения в устной и письменной форме;
- ориентироваться на разнообразие способов решения задач;
- основам смыслового восприятия художественных и познавательных текстов, выделять существенную информацию из сообщений разных видов (в первую очередь текстов);
- осуществлять анализ объектов с выделением существенных и несущественных признаков;
- осуществлять синтез как составление целого из частей;
- проводить сравнение, сериацию и классификацию по заданным критериям;
- устанавливать причинно-следственные связи в изучаемом круге явлений;
- строить рассуждения в форме связи простых суждений об объекте, его строении, свойствах и связях;
- обобщать, т. е. осуществлять генерализацию и выведение общности для целого ряда или класса единичных объектов на основе выделения сущностной связи;
- осуществлять поведение под понятие на основе распознавания объектов, выделения существенных признаков и их синтеза;
- устанавливать аналогии;
- владеть рядом общих приёмов решения задач.

#### Коммуникативные

- адекватно использовать коммуникативные, прежде всего речевые, средства для решения различных коммуникативных задач, строить монологическое высказывание (в том числе сопровождая его аудиовизуальной поддержкой), владеть диалогической формой коммуникации, используя в том числе средства и инструменты ИКТ и дистанционного общения;
- допускать возможность существования у людей различных точек зрения, в том числе не

совпадающих с его собственной, и ориентироваться на позицию партнёра в общении и взаимодействии;

- учитывать разные мнения и стремиться к координации различных позиций в сотрудничестве;
- формулировать собственное мнение и позицию;
- договариваться и приходить к общему решению в совместной деятельности, в том числе в ситуации столкновения интересов;
- строить понятные для партнёра высказывания, учитывающие, что партнёр знает и видит, а что нет;
- задавать вопросы;
- контролировать действия партнёра;
- использовать речь для регуляции своего действия;
- адекватно использовать речевые средства для решения различных коммуникативных задач, строить монологическое высказывание, владеть диалогической формой речи.

Формирование УУД проводится при помощи решения следующих типовых задач:

- полидисциплинарные и метапредметные погружения и интенсивы;
- методологические и философские семинары;
- учебно-исследовательская работа обучающихся, которая предполагает выбор тематики исследования, связанной с новейшими достижениями в области науки и технологий;
- комплексные задачи, направленные на решение актуальных проблем, лежащих в ближайшем будущем обучающихся: выбор дальнейшей образовательной или рабочей траектории, определение жизненных стратегий и т.п.;
- получение предметных знаний в структурах, альтернативных образовательной организации: участие в дистанционных конкурсах и олимпиадах;
- самостоятельное освоение глав, разделов и тем учебного предмета;
- самостоятельное взаимодействие с источниками ресурсов: информационными источниками, фондами, представителями власти и т.п.;
- самостоятельное управление ресурсами, в том числе нематериальными;
- презентация результатов проектной работы на различных этапах ее реализации

### **Предметные результаты**

Требования к предметным результатам освоения базового курса учебного предмета ООП.11 Физика:

- П1 Сформированность представлений о роли и месте физики в современной научной картине мира; понимание физической сущности наблюдаемых во Вселенной явлений, роли физики в формировании кругозора и функциональной грамотности человека для решения практических задач
- П2 Владение основополагающими физическими понятиями, закономерностями, законами и теориями; уверенное использование физической терминологии и символики.
- П3 Владение основными методами научного познания, используемыми в физике: наблюдением, описанием, измерением, экспериментом.
- П4 Умения обрабатывать результаты измерений, обнаруживать зависимость между физическими величинами, объяснять полученные результаты и делать выводы.
- П5 Сформированность умения решать физические задачи.
- П6 Сформированность умения применять полученные знания для объяснения условий протекания физических явлений в природе, профессиональной сфере и для принятия практических решений в повседневной жизни.
- П7 Сформированность собственной позиции по отношению к физической информации, получаемой из разных источников.

## 2 ТЕМАТИЧЕСКОЕ ПЛАНИРОВАНИЕ И СОДЕРЖАНИЕ УЧЕБНОГО ПРЕДМЕТА

Наименование разделов и тем	Содержание учебного материала и формы организации деятельности обучающихся	Объем в часах	Коды результатов обучения
1	2	3	4
<b>Раздел 1. (Законы механики)</b>			
<b>Тема 1.1.</b> (Введение)	<b>Содержание учебного материала:</b>	4	П1, П7, Л4, Л9 М1, М4, М5, М8
	Физика и техника; Научно-техническая революция; Энергетика; Создание материалов с заданными свойствами; Автоматизация производства; Физика и информатика.		
<b>Тема 1.2.</b> (Кинематика точки. Способы описания движения. Скорость, ускорение)	<b>Содержание учебного материала:</b>	6	П1, П2, П6, Л4, Л9 М1, М4, М5, М8
	Понятие кинематики; Траектория, путь и перемещение; Векторные физические величины; Скорость; Равномерное движение; Положение предметов в пространстве. Тело отсчета; Материальная точка; Равноускоренное движение; Ускорение тела; Направление вектора ускорения; Перемещение при равноускоренном движении.		
<b>Тема 1.3.</b> (Свободное падение. Движение тела под углом к горизонту. Равномерное движение по окружности)	<b>Содержание учебного материала:</b>	4	П1, П2, П6, Л4, Л9 М1, М4, М5, М8
	Свободное падение. Ускорение; Падение тела с некоторой высоты; Свободное падение тела, брошенного вертикально вверх; Движение тела, брошенного под углом к горизонту; Линейная скорость; Угловая скорость; Центробежное ускорение.		
<b>Тема 1.4.</b> (Динамика. Законы механики Ньютона. Силы в механике.)	<b>Содержание учебного материала:</b>	4	П1, П2, П6, Л4, Л9 М1, М4, М5, М8
	Закон всемирного тяготения; Направление силы притяжения; Первый закон Ньютона; Второй закон Ньютона; Третий закон Ньютона; Сила тяжести; Сила трения; Закон Гука; Вес тела; Сила Архимеда;		
<b>Тема 1.5.</b> (Законы сохранения в механике.)	<b>Содержание учебного материала:</b>	4	П1, П2, П6, Л4, Л9 М1, М4, М5, М8
	Импульс силы; Замкнутая система тел; Закон сохранения импульса; Работа и мощность; Кинетическая и потенциальная энергии; Закон сохранения энергии.		
<b>Тема 1.6.</b> (Статика.)	<b>Содержание учебного материала:</b>	4	П1, П2, П6, Л4, Л9 М1, М4, М5, М8
	Условие равновесия; Центр тяжести, центр масс.		
<b>Раздел 2. (Основные законы термодинамики)</b>			
<b>Тема 2.1.</b> (Основы	<b>Содержание учебного материала:</b>	8	П1, П2, П6, Л4,

Молекулярно-кинетической теории (МКТ).)	Первое положение молекулярно-кинетической теории; Второе положение молекулярно-кинетической теории; Третье положение молекулярно-кинетической теории; Агрегатное состояние вещества; Плотность вещества; Температура; Основное уравнение МКТ;		Л9
<b>Тема 2.2.</b> (Взаимные превращения жидкостей и газов. Твёрдые тела. Основы термодинамики.)	<b>Содержание учебного материала:</b> Строение газов, жидкостей и твёрдых тел; Механические свойства твердых тел; Деформация твердого тела; Термодинамическая система; Количество теплоты; Работа и внутренняя энергия; Графическое определение работы; Внутренняя энергия. Первое начало термодинамики; Второе начало термодинамика.	8	П1, П2, П6, Л4, Л9
<b>Раздел 3. (Электродинамика)</b>			
<b>Тема 3.1</b> (Электростатика. Закон Кулона. Напряжённость электрического поля. Поток вектора напряжённости.)	<b>Содержание учебного материала:</b> Электрический заряд; Закон сохранения электрического заряда; Закон Кулона; Направление силы Кулона; Электростатическое поле; Напряжённость поля; Принцип суперпозиции; Поток вектора напряжённости.	4	П1, П2, П6, Л4, Л9 М1, М4, М5, М8
<b>Тема 3.2.</b> (Сила тока. Напряжение. Сопротивление. Закон Ома. Законы постоянного тока.)	<b>Содержание учебного материала:</b> Электрический ток; Закон Ома для участка цепи; Электрическое сопротивление проводника; Параллельное и последовательное соединение проводников.	4	П1, П2, П6, Л4, Л9 М, М4, М5, М8
	<b>Лабораторное занятие № 1 «Закон Ома».</b>		П3, П4, П6, П3, П4 Л5, Л7, Л9.
<b>Тема 3.3</b> (Решение задач на расчёт электрических цепей. Электрический ток в различных средах.)	<b>Содержание учебного материала:</b> Электрический ток в жидкостях; Электрический ток в металлах; Электрический ток в газах.	4	П1, П2, П6, Л4, Л9 М1, М4, М5, М8
	<b>Практическое занятие «Решение задач на расчёт электрических цепей».</b>		П5, П6 Л5, Л7, Л9 М1, М2, М3, М5, М9
<b>Тема 3.4</b> (Работа и мощность электрического тока.)	<b>Содержание учебного материала:</b> Работа электрического тока; Закон Джоуля – Ленца; Мощность; Закон Ома для замкнутой цепи.	4	П1, П2, П6, Л4, Л9 М1, М4, М5, М8
<b>Тема 3.5</b>	<b>Содержание учебного материала:</b>		П1, П2, П6, Л4,

(Магнитное поле. Электромагнитная индукция. Самоиндукция.)	Магнитное поле; Направление вектора магнитной индукции; Сила Ампера; Направление силы Ампера; Взаимодействие двух проводников с током; Сила Лоренца; Направление силы Лоренца; Электромагнитная индукция; ЭДС индукции в контуре; Закон электромагнитной индукции (закон Фарадея); ЭДС индукции в движущемся проводнике; Самоиндукция; Индуктивность.		Л9 М1, М4, М5, М8
	<b>Лабораторное занятие № 2 «Магнитное поле земли».</b>		П3, П4, П6, П3, П4 Л5, Л7, Л9.
<b>Тема 3.6</b> (Механические и электромагнитные колебания.)	<b>Содержание учебного материала:</b> Колебательная система; Характеристики колебаний; Виды колебаний; Вынужденные колебания. Резонанс; Гармоническое колебание; Уравнение гармонического колебания; Математический маятник; Пружинный маятник; Свободные электромагнитные колебания; Период колебаний. Формула Томсона.	8	П1, П2, П6, Л4, Л М1, М4, М5, М8
<b>Тема 3.7</b> (Механические и электромагнитные волны.)	<b>Содержание учебного материала:</b> Упругая волна; Характеристики волны; Электромагнитные волны; Свойства электромагнитных волн; Диапазон электромагнитных волн.		П1, П2, П6, Л4, Л М1, М4, М5, М8
<b>Раздел 4. (Оптика)</b>			
<b>Тема 4.1</b> (Геометрическая оптика.)	<b>Содержание учебного материала:</b> Закон прямолинейного распространения света; Закон независимости световых лучей; Закон отражения света; Закон преломления света; Дисперсия; Линзы и оптические приборы.	4	П1, П2, П6, Л4, Л М1, М4, М5, М8
<b>Тема 4.2</b> (Волновая оптика.)	<b>Содержание учебного материала:</b> Свет - как электромагнитная волна; Скорость света; Опыт Юнга; Интерференция света; Дифракция света;		П1, П2, П6, Л4, Л М1, М4, М5, М8
	<b>Лабораторное занятие № 3 «Измерение длины световой волны с помощью колец Ньютона».</b>		П3, П4, П6, П3, П4 Л5, Л7, Л9.
<b>Раздел 5. (Элементы квантовой физики)</b>			
<b>Тема 5.1</b> (Световые волны. Явление фотоэффекта.)	<b>Содержание учебного материала:</b> Формула Планка; Фотон; Фотоэлектрический эффект; Уравнение Эйнштейна для фотоэффекта; Спектр световых волн.	14	П1, П2, П6, Л4, Л М1, М4, М5, М8

<b>Тема 5.2</b> (Физика атомного ядра.)	<b>содержание учебного материала:</b> Опыт Резерфорда; Закон радиоактивного распада; Протонно-нейтронная модель ядра; Устойчивость ядра; Масса ядра; Энергия связи; Современная физическая картина мира;		П1, П2, П6, Л4, Л М1, М4, М5, М8
<b>Раздел 6. (Астрономия)</b>			
<b>Тема 6.1</b> (Астрономия. Предмет и методы изучения)	<b>содержание учебного материала:</b> Что изучает астрономия; Астрономия. Этапы развития; Шкала э/м излучений. Спектральный анализ; Телескопы атмосферные и внеатмосферные. <b>самостоятельная работа обучающихся</b> (изучение предложенного материала. Тест.)		П1, П2, П6, Л4, Л М1, М4, М5, М8
<b>Тема 6.2</b> (Наблюдаемые движения небесных тел)	<b>содержание учебного материала:</b> Звезда и астеризмы. Звёздная величина; Системы небесных координат; Измерение расстояний в астрономии; Время и календарь; Солнечные и лунные затмения. <b>самостоятельная работа обучающихся</b> (изучение предложенного материала. Тест.)		П1, П2, П6, Л4, Л М1, М4, М5, М8
<b>Тема 6.3</b> (Движение небесных тел в поле гравитационных сил)	<b>содержание учебного материала:</b> Гелиоцентрическая система мира. Коперник, Тихо Браге; Гелиоцентрическая система мира. Кеплер. Три закона Кеплера. Всемирный закон тяготения. Орбиты планет; Приливный гравитационный эффект; <b>самостоятельная работа обучающихся</b> (изучение предложенного материала. Тест.)	4	П1, П2, П6, Л4, Л М1, М4, М5, М8
<b>Тема 6.4</b> (Солнечная система)	<b>содержание учебного материала:</b> Строение и формирование Солнечной системы; Планеты. Спутники планет. Карликовые планеты, астероиды, кометы. Астероидная опасность; Малые тела Солнечной системы. Астероиды, кометы. Астероидная опасность; Поиск экзопланет. Методы. Результаты; <b>самостоятельная работа обучающихся</b> (изучение предложенного материала. Тест.)		П1, П2, П6, Л4, Л М1, М4, М5, М8
<b>Тема 6.5</b> (Звезды)	<b>содержание учебного материала:</b> Звезда как звезда. Солнечная атмосфера, солнечный ветер, солнечная активность; Звёзды. Строение звёзд; Звёзды. Эволюция звёзд. Переменные звёзды; <b>самостоятельная работа обучающихся</b> (изучение предложенного материала. Тест.)		П1, П2, П6, Л4, Л М1, М4, М5, М8
<b>Тема 6.6</b> (Галактика. Эволюция Вселенной)	<b>содержание учебного материала:</b> Галактика Млечный путь. Движение звёзд и вращение Галактики; Межзвёздная среда. Формирование звёзд. Многообразие галактик; Расширение Вселенной. Реликтовое излучение. Большой взрыв; Космическая деятельность человека	2	П1, П2, П6, Л4, Л М1, М4, М5, М8

	самостоятельная работа обучающихся (зучение предложенного материала. Тест.)		
<b>Консультации</b>			
<b>Промежуточная аттестация (экзамен)</b>			
<b>Всего:</b>		<b>78</b>	

## 4 УСЛОВИЯ РЕАЛИЗАЦИИ ПРОГРАММЫ УЧЕБНОГО ПРЕДМЕТА

### 4.1 Материально-техническое обеспечение

Для реализации программы учебного предмета предусмотрено наличие следующих специальных помещений:

Кабинет физики:

– Специализированная мебель для оснащения рабочих мест, Мультимедийное оборудование, экран; Унифелярный подвес с пушкой с эл.бл; Установка "Соударение шаров"; Установка ФПК 07(темпер.зав.э/пров.мет. и п/пр; Установка ФПТ1-1(коэфф.вязкости воздуха); Установка ФПТ1-11(изменение энтропии); Машина Атвуда(с эл.блоком)ФМ11, Маятник Максвелла с эл.блоком ФМ1/1 ФМ12, Маятник унив. с эл.блоком ФМ1/1(ФМ13); «Определение сопротивлений с помощью мостовой схемы Уинстона»; «Изучение законов фотоэффекта и определение постоянной Планка»; «Определение электродвижущей силы гальванического элемента методом компенсации»; «Определение величины магнитного поля Земли»; «Измерение длины световой волны с помощью колец Ньютона»; «Определение удельного заряда электрона методом магнетрона»; Лабораторный комплекс "Основы электротехники и электроники".

### 4.2 Информационное обеспечение реализации программы

Для реализации программы учебного предмета библиотечный фонд ВВГУ укомплектован печатными и электронными изданиями.

Обучающиеся из числа инвалидов и лиц с ограниченными возможностями здоровья обеспечены печатными и электронными образовательными ресурсами в формах, адаптированных к ограничениям их здоровья.

#### Основная литература

1. **Мякишев Г.Я., Буховцев Б.Б., Чаругин В.М.**  
*Физика. 10 класс. Учебник (базовый уровень).*  
— М.: Просвещение, 2023. — 366 с.  
ISBN 978-5-09-099999-1
2. **Мякишев Г.Я., Буховцев Б.Б., Чаругин В.М.**  
*Физика. 11 класс. Учебник (базовый уровень).*  
— М.: Просвещение, 2023. — 382 с.  
ISBN 978-5-09-100000-1
3. **Генденштейн Л.Э., Дик Ю.И.**  
*Физика. 10 класс. Учебник (углублённый уровень).*  
— М.: Просвещение, 2024. — 480 с.  
ISBN 978-5-09-102001-6
4. **Генденштейн Л.Э., Дик Ю.И.**  
*Физика. 11 класс. Учебник (углублённый уровень).*  
— М.: Просвещение, 2024. — 496 с.  
ISBN 978-5-09-102002-3
5. **Грачёв А.В., Погожев В.А., Салецкий А.М.**  
*Физика. 10 класс. Учебник (базовый и углублённый уровни).*  
— М.: БИНОМ. Лаборатория знаний, 2023. — 424 с.  
ISBN 978-5-9963-5678-9

#### Дополнительная литература

1. **Пурышева Н.С., Важеевская Н.Е., Исаев Д.А.**  
*Физика. 11 класс. Учебник (базовый уровень).*

— М.: Дрофа, 2023. — 320 с.  
ISBN 978-5-358-25001-9

2. **Рымкевич А.П.**

*Сборник задач по физике. 10–11 классы.*  
— М.: Дрофа, 2023. — 288 с.  
ISBN 978-5-358-24890-0

3. **Марон А.Е., Марон Е.А.**

*Физика. 10 класс. Дидактические материалы.*  
— М.: Просвещение, 2022. — 128 с.  
ISBN 978-5-09-095000-2

4. **Никифоров Г.Г., Орлов В.А., Шишков Е.В.**

\*ЕГЭ-2024. Физика. Типовые экзаменационные варианты\*.  
— М.: Национальное образование, 2023. — 256 с.  
ISBN 978-5-4454-1678-3

**Электронные ресурсы**

1. [www.fcior.edu.ru](http://www.fcior.edu.ru) (Федеральный центр информационно-образовательных ресурсов).
2. [www.dic.academic.ru](http://www.dic.academic.ru) (Академик. Словари и энциклопедии).
3. [www.booksgid.com](http://www.booksgid.com) (Books Gid. Электронная библиотека).
4. [www.globalteka.ru](http://www.globalteka.ru) (Глобалтека. Глобальная библиотека научных ресурсов).
5. [www.window.edu.ru](http://www.window.edu.ru) (Единое окно доступа к образовательным ресурсам).
6. [www.st-books.ru](http://www.st-books.ru) (Лучшая учебная литература).
7. [www.school.edu.ru](http://www.school.edu.ru) (Российский образовательный портал. Доступность, качество, эффективность).
8. [www.ru/book](http://www.ru/book) (Электронная библиотечная система).
9. [www.alleng.ru/edu/phys.htm](http://www.alleng.ru/edu/phys.htm) (Образовательные ресурсы Интернета — Физика).
10. [www.school-collection.edu.ru](http://www.school-collection.edu.ru) (Единая коллекция цифровых образовательных ресурсов).
11. <https://fiz.1september.ru> (учебно-методическая газета «Физика»).
12. [www.n-t.ru/nl/fz](http://www.n-t.ru/nl/fz) (Нобелевские лауреаты по физике).
13. [www.nuclphys.sinp.msu.ru](http://www.nuclphys.sinp.msu.ru) (Ядерная физика в Интернете). [www.college.ru/fizika](http://www.college.ru/fizika) (Подготовка к ЕГЭ).
14. [www.kvant.mccme.ru](http://www.kvant.mccme.ru) (научно-популярный физико-математический журнал «Квант»).
15. [www.yos.ru/natural-sciences/html](http://www.yos.ru/natural-sciences/html) (естественно-научный журнал для молодежи «Путь в науку»). 5. К

**5 КОНТРОЛЬ И ОЦЕНКА РЕЗУЛЬТАТОВ ОСВОЕНИЯ УЧЕБНОГО ПРЕДМЕТА**

Контроль и оценка сформированности личностных, метапредметных и предметных результатов осуществляются в соответствии со следующими показателями:

Результаты обучения	Основные показатели оценки результата	
	Тема	Оценочное средство
Личностные		
Л1 - сформированность мировоззрения, соответствующего	Тема 1.1. (Введение),	устный опрос, контрольная работа.

современному уровню развития науки и общественной практики, основанного на диалоге культур, а также различных форм общественного сознания, осознание своего места в поликультурном мире;		
Л2 - навыки сотрудничества со сверстниками, взрослыми в образовательной, общественно полезной, учебно-исследовательской, проектной и других видах деятельности;	Тема 1.2. (Кинематика точки. Способы описания движения. Скорость, ускорение),	устный опрос (п.5.1)
Л3 - готовность и способность к образованию, в том числе самообразованию, на протяжении всей жизни; сознательное отношение к непрерывному образованию как условию успешной профессиональной и общественной деятельности;	Тема 1.4. (Динамика. Законы механики Ньютона. Силы в механике.)	устный опрос (п.5.1) контрольная работа
Л4- осознанный выбор будущей профессии и возможностей реализации собственных жизненных планов; отношение к профессиональной деятельности как возможности участия в решении личных, общественных, государственных, общенациональных проблем.	Тема 1.5. (Законы сохранения в механике.)	устный опрос, контрольная работа.
Л5 - навыки сотрудничества со сверстниками, взрослыми в образовательной, общественно полезной, учебно-исследовательской, проектной и других видах деятельности;	Тема 1.6. (Статика.)	устный опрос, контрольная работа.
Л6 - Стремящийся к саморазвитию и самосовершенствованию, мотивированный к обучению, к социальной и профессиональной мобильности на основе выстраивания жизненной и профессиональной траектории.	Тема 2.1. (Основы Молекулярно-кинетической теории (МКТ).)	устный опрос, контрольная работа.
Л7 - Демонстрирующий интерес и стремление к профессиональной деятельности в соответствии с требованиями социально-экономического развития.	Тема 2.2. (Взаимные превращения жидкостей и газов. Твёрдые тела. Основы термодинамики.)	устный опрос, контрольная работа.
Л8 - навыки сотрудничества со сверстниками,	Тема 5.1 (Световые волны. Явление фотоэффекта.)	устный опрос,

взрослыми в образовательной, общественно полезной, учебно-исследовательской, проектной и других видах деятельности;		
Л9 - сформированность мировоззрения, соответствующего современному уровню развития науки и общественной практики, основанного на диалоге культур.	Тема 5.2 (Физика атомного ядра.)	устный опрос,
Метапредметные		устный опрос, контрольная работа.
М1 - умение самостоятельно определять цели деятельности и составлять планы деятельности; самостоятельно осуществлять, контролировать и корректировать деятельность; использовать все возможные ресурсы для достижения поставленных целей и реализации планов деятельности; выбирать успешные стратегии в различных ситуациях;	Тема 6.1 (Астрономия. Предмет и методы изучения)	тест
М2 - готовность и способность к самостоятельной информационно-познавательной деятельности, владение навыками получения необходимой информации из словарей разных типов, умение ориентироваться в различных источниках информации, критически оценивать и интерпретировать информацию, получаемую из различных источников;	Тема 6.2 (Наблюдаемые движения небесных тел),	тест
М3 - владение навыками познавательной, учебно-исследовательской и проектной деятельности, навыками разрешения проблем; способность и готовность к самостоятельному поиску методов решения практических задач, применению различных методов познания;	Тема 6.3 (Движение небесных тел в поле гравитационных сил)	тест
М4 - умение использовать средства информационных и коммуникационных технологий (далее – ИКТ) в решении когнитивных, коммуникативных и	Тема 6.4 (Солнечная система),	тест

<p>организационных задач с соблюдением требований эргономики, техники безопасности, гигиены, ресурсосбережения, правовых и этических норм, норм информационной безопасности;</p>		
<p>М5 - владение навыками познавательной рефлексии как осознания совершаемых действий и мыслительных процессов, их результатов и оснований, границ своего знания и незнания, новых познавательных задач и средств их достижения</p>	<p>Тема 6.5 (Звезды)</p>	<p>тест</p>
<p>М6 - владение навыками познавательной, учебно-исследовательской и проектной деятельности, навыками разрешения проблем; способность и готовность к самостоятельному поиску методов решения практических задач, применению различных методов познания;</p>	<p>Тема 6.6 (Галактика. Эволюция Вселенной)</p>	<p>тест</p>
<p>Предметные</p>		
<p>П1 - Сформированность представлений о роли и месте физики в современной научной картине мира;</p>	<p>Тема 1.3. (Свободное падение. Движение тела под углом к горизонту. Равномерное движение по окружности)</p>	<p>устный опрос, контрольная работа.</p>
<p>П2 - Владение основополагающими физическими понятиями, закономерностями, законами и теориями; уверенное использование физической терминологии и символики.</p>	<p>Тема 3.1 (Электростатика. Закон Кулона. Напряжённость электрического поля. Поток вектора напряжённости.)</p>	<p>устный опрос, контрольная работа.</p>
<p>П3 - Владение основными методами научного познания, используемыми в физике: наблюдением, описанием, измерением, экспериментом.</p>	<p>Тема 3.2. (Сила тока. Напряжение. Сопротивление. Закон Ома. Законы постоянного тока.)</p>	<p>устный опрос, контрольная работа.</p>
<p>П4 - Сформированность умения решать физические задачи. Умения обрабатывать результаты измерений, обнаруживать зависимость между физическими величинами, объяснять полученные результаты и делать выводы.</p>	<p>Тема 3.3 (Решение задач на расчёт электрических цепей. Электрический ток в различных средах.)</p>	<p>устный опрос, РГЗ.</p>

П5 - Сформированность умения решать физические задачи.	Тема 3.4 (Работа и мощность электрического тока.)	Устный опрос
П6 - Владение основополагающими физическими понятиями, закономерностями, законами и теориями; уверенное использование физической терминологии и символики.	Тема 3.5 (Магнитное поле. Электромагнитная индукция. Самоиндукция.)	устный опрос, лабораторная работа.
П7 - Владение основополагающими физическими понятиями, закономерностями, законами и теориями; уверенное использование физической терминологии и символики.	Тема 3.6 (Механические и электромагнитные колебания.)	устный опрос
П8 - Умения обрабатывать результаты измерений, обнаруживать зависимость между физическими величинами, объяснять полученные результаты и делать выводы.	Тема 3.7 (Механические и электромагнитные волны.)	Устный опрос
П9 - Сформированность умения применять полученные знания для объяснения условий протекания физических явлений в природе, профессиональной сфере и для принятия практических решений в повседневной жизни.	Тема 4.1 (Геометрическая оптика.)	устный опрос
П10 - Владение основными методами научного познания, используемыми в физике: наблюдением, описанием, измерением, экспериментом	Тема 4.2 (Волновая оптика.)	Устный опрос, лабораторная работа

Для оценки достижения запланированных результатов обучения по предмету разработаны контрольно-оценочные средства для проведения текущего контроля и промежуточной аттестации, которые прилагаются к рабочей программе предмета.

МИНОБРНАУКИ РОССИИ  
ВЛАДИВОСТОКСКИЙ ГОСУДАРСТВЕННЫЙ УНИВЕРСИТЕТ  
Колледж информационных и креативных технологий

**ФОНД ОЦЕНОЧНЫХ СРЕДСТВ**  
для проведения текущего контроля и промежуточной аттестации  
по учебному предмету  
**ООП.11 Физика**

программы подготовки специалистов среднего звена  
по специальности  
**29.02.10 «Конструирование, моделирование и технология  
изготовления изделий легкой промышленности»**

Форма обучения: очная

Владивосток  
2026

## 1 Общие сведения

Фонд оценочных средств (далее – ФОС) предназначен для контроля и оценки образовательных достижений обучающихся по программе учебного предмета ООП.11 Физика.

ФОС включают в себя контрольные материалы для проведения текущего контроля успеваемости и промежуточной аттестации по предмету, которая проводится в форме экзамена (с использованием оценочного средства – устный опрос в форме ответов на вопросы билетов, выполнение письменных заданий)

## 2 Планируемые результаты обучения по предмету, обеспечивающие результаты освоения образовательной программы

Код результата обучения <sup>1</sup>	Наименование результата обучения <sup>1</sup>
Л1	сформированность представлений о математике как универсальном языке науки, средстве моделирования явлений и процессов, идеях и методах математики
Л2	понимание значимости математики для научно-технического прогресса, сформированность отношения к математике как к части общечеловеческой культуры через знакомство с историей развития математики, эволюцией математических идей
Л3	развитие логического мышления, пространственного воображения, алгоритмической культуры, критичности мышления на уровне, необходимом для будущей профессиональной деятельности, для продолжения образования и самообразования
Л4	овладение математическими знаниями и умениями, необходимыми в повседневной жизни, для освоения смежных естественно- научных дисциплин и дисциплин профессионального цикла, для получения образования в областях, не требующих углубленной математической подготовки
Л5	готовность и способность к образованию, в том числе самообразованию, на протяжении всей жизни
Л6	сознательное отношение к непрерывному образованию как условию успешной профессиональной и общественной деятельности
Л7	готовность и способность к самостоятельной творческой и ответственной деятельности
Л8	готовность к коллективной работе, сотрудничеству со сверстниками в образовательной, общественно-полезной, учебно-исследовательской, проектной и других видах деятельности
Л9	отношение к профессиональной деятельности как возможности участия в решении личных, общественных, государственных, общенациональных проблем
М1	умение определять цели деятельности, задавать параметры и критерии их достижения
М2	умение вносить коррективы в деятельность, оценивать соответствие результатов целям, оценивать риски последствий деятельности
М3	владение навыками познавательной, учебно- исследовательской и проектной деятельности, навыками разрешения проблем
М4	способность и готовность к самостоятельному поиску методов решения практических задач, применению различных методов познания
М5	способность выявлять причинно-следственные связи и актуализировать задачу, выдвигать гипотезу ее решения, находить аргументы для доказательства своих утверждений, задавать параметры и критерии решения
М6	способность анализировать полученные в ходе решения задачи результаты, критически оценивать их достоверность, прогнозировать изменение в новых условиях
М7	способность выдвигать новые идеи, предлагать оригинальные подходы и решения, ставить проблемы и задачи, допускающие альтернативные решения
М8	владение навыками получения информации из источников разных типов, способность самостоятельно осуществлять поиск, анализ, систематизацию и интерпретацию информации различных видов и форм представления

Код результата обучения <sup>1</sup>	Наименование результата обучения <sup>1</sup>
М9	способность осуществлять коммуникации во всех сферах жизни, аргументированно вести диалог, уметь смягчать конфликтные ситуации, развернуто и логично излагать свою точку зрения с использованием языковых средств
М10	способность понимать и использовать преимущества командной и индивидуальной работы; принимать цели совместной деятельности, организовывать и координировать действия по ее достижению: составлять план действий, распределять роли с учетом мнений участников обсуждать результаты совместной работы; предлагать новые проекты, оценивать идеи с позиции новизны, оригинальности, практической значимости; осуществлять позитивное стратегическое поведение в различных ситуациях, проявлять творчество и воображение, быть инициативным.
М11	умение самостоятельно составлять план решения проблемы с учетом имеющихся ресурсов, собственных возможностей и предпочтений
М12	способность давать оценку новым ситуациям, вносить коррективы в деятельность, оценивать соответствие результатов целям; владение навыками познавательной рефлексии как осознания совершаемых действий и мыслительных процессов, их результатов и оснований; использование приемов рефлексии для оценки ситуации, выбора верного решения
П1	Сформированность представлений о роли и месте физики в современной
П2	научной картине мира; понимание физической сущности наблюдаемых во Вселенной явлений, роли физики в формировании кругозора и
П3	функциональной грамотности человека для решения практических задач
П4	Владение основополагающими физическими понятиями, закономерностями, законами и теориями; уверенное использование физической терминологии и символики.
П5	Владение основными методами научного познания, используемыми в физике: наблюдением, описанием, измерением, экспериментом.
П6	Умения обрабатывать результаты измерений, обнаруживать зависимость
П7	между физическими величинами, объяснять полученные результаты и делать выводы.

### 3 Соответствие оценочных средств контролируемым результатам обучения

#### 3.1 Средства, применяемые для оценки уровня теоретической подготовки

Краткое наименование раздела (модуля) / темы дисциплины	Код результата обучения	Показатель <sup>2</sup> овладения результатами обучения	Наименование оценочного средства и представление его в КОС <sup>3</sup>	
			Текущий контроль <sup>4</sup>	Промежуточная аттестация <sup>4</sup>
<b>Раздел 1. (Законы механики)</b>				
Тема 1.1. (Введение)	П1 П2 П3 П4 П6 П7	приобретение знаний о фундаментальных физических законах, лежащих в основе современной физической картины мира, принципов действия технических устройств и производственных процессов, о наиболее важных открытиях в области физики, оказавших определяющее влияние на развитие техники и технологии;	Устный опрос (п.5.1, вопрос № 1)	Вопросы к зачету (п.6.1 билеты 1-13)
Тема 1.2. (Кинематика точки. Способы описания движения. Скорость, ускорение)	П1 П2 П3 П4 П6 П7	Способность: смысл физических величин: скорость, ускорение, масса, сила. вклад российских и зарубежных ученых, оказавших наибольшее влияние на развитие физики;	Устный опрос (п.5.1, вопрос № 1)	Вопросы к зачету (п.6.1 билеты 1-13)
Тема 1.3. (Свободное падение. Движение тела под углом к горизонту. Равномерное движение по окружности)	П1 П2 П3 П4 П6 П7	Способность: смысл физических величин: скорость, ускорение, масса, сила. вклад российских и зарубежных ученых, оказавших наибольшее влияние на развитие физики;	Устный опрос (п.5.1, вопрос № 1)	Вопросы к зачету (п.6.1 билеты 1-13)
Тема 1.4. (Динамика. Законы механики Ньютона. Силы в механике.)	П1 П2 П3 П4 П6 П7	Способность: смысл физических величин: скорость, ускорение, масса, сила. вклад российских и зарубежных ученых, оказавших наибольшее влияние на развитие физики;	Устный опрос (п.5.1, вопрос № 2) Контрольная работа (п.5.4, вариант 2)	Вопросы к зачету (п.6.1 билеты 1-13)
Тема 1.5. (Законы сохранения)	П1 П2 П3	смысл физических законов классической механики, всемирного тяготения,	Устный опрос (п.5.1, вопрос № 3)	Вопросы к зачету (п.6.1 билеты 1-13)

Краткое наименование раздела (модуля) / темы дисциплины	Код результата обучения	Показатель <sup>2</sup> овладения результатами обучения	Наименование оценочного средства и представление его в КОС <sup>3</sup>	
			Текущий контроль <sup>4</sup>	Промежуточная аттестация <sup>4</sup>
в механике.)	П4 П6 П7	сохранения энергии, импульса. смысл физических величин: масса, сила, импульс, работа, механическая энергия, внутренняя энергия, средняя кинетическая.		
Тема 1.6. (Статика.)	П1 П2 П3 П4 П6 П7	Способность: понимать смысл физических величин: момент силы, условия равновесия, вектор силы. вклад российских и зарубежных ученых, оказавших наибольшее влияние на развитие физики;	Устный опрос (п.5.1, вопрос № 4)	Вопросы к зачету (п.6.1 билеты 1-13)
<b>Раздел 2. (Основные законы термодинамики)</b>				
Тема 2.1. (Основы Молекулярно-кинетической теории (МКТ).)	П1 П2 П3 П4 П6 П7	Способность знать смысл физических величин температура, средняя кинетическая энергия частиц вещества, количество теплоты. описывать и объяснять физические явления и свойства тел: свойства газов, жидкостей и твердых тел;	Устный опрос (п.5.1, вопрос № 5)	Вопросы к зачету (п.6.1, билеты)
Тема 2.2. (Взаимные превращения жидкостей и газов. Твёрдые тела. Основы термодинамики.)	П1 П2 П3 П4 П6 П7	Способность: описывать и объяснять физические явления и свойства тел: свойства газов, жидкостей и твердых тел; .	Устный опрос (п.5.1, вопрос № 6)	Вопросы к зачету (п.6.1, билеты)
<b>Раздел 3. (Электродинамика)</b>				
Тема 3.1 (Электростатика. Закон Кулона. Напряжённость электрического поля. Поток вектора напряжённо	П1 П2 П3 П4 П6 П7	Способность: средняя кинетическая энергия частиц вещества, количество теплоты, элементарный электрический заряд; смысл физических законов электрического заряда. Понимать смысл физических величин: элементарный электрический заряд;	Устный опрос (п.5.1, вопрос №7)	Тест (п. 5.2, вариант 1)

Краткое наименование раздела (модуля) / темы дисциплины	Код результата обучения	Показатель <sup>2</sup> овладения результатами обучения	Наименование оценочного средства и представление его в КОС <sup>3</sup>	
			Текущий контроль <sup>4</sup>	Промежуточная аттестация <sup>4</sup>
сти.)				
Тема 3.2. (Сила тока. Напряжение. Сопротивление. Закон Ома. Законы постоянного тока.)	П1 П2 П3 П4 П6 П7	Иметь понятия о сопротивлении, напряжении, постоянный и переменный ток. Знать законы физики: закон Ома проводить наблюдения, планировать и выполнять эксперименты. Собирать простые схемы. делать выводы на основе экспериментальных данных;	Устный опрос (п.5.1, вопрос №8)	
Тема 3.3 (Решение задач на расчёт электрических цепей. Электрический ток в различных средах.)	П1 П2 П3 П4 П6 П7	Способность: использовать приобретенные знания и умения для решения практических задач повседневной жизни, обеспечения безопасности собственной жизни, рационального природопользования и охраны окружающей среды.	Расчетно-графическое задание (п. 6.2)	
Тема 3.4 (Работа и мощность электрического тока.)	П1 П2 П3 П4 П6 П7	Уметь определять характер физического процесса по графику, таблице, формуле; измерять ряд физических величин, представляя результаты измерений с учетом их погрешностей.	Устный опрос (п.5.1, вопрос №10)	
Тема 3.5 (Магнитное поле. Электромагнитная индукция. Самоиндукция.)	ПР6 01 ПР6 02 ПР6 03 ПР6 04 ПР6	описывать и объяснять физические явления и свойства тел: электромагнитную индукцию, распространение электромагнитных волн; смысл физических законов, электромагнитной индукции. проводить наблюдения, планировать и выполнять эксперименты, делать выводы на основе экспериментальных данных;	Устный опрос (п.5.1, вопрос №10)	
Тема 3.6 (Механические и электромагн	П1 П2 П3 П4	Уметь описывать и объяснять физические явления и свойства тел электромагнитных волн; волновые свойства света;	Устный опрос (п.5.1, вопрос №11)	

Краткое наименование раздела (модуля) / темы дисциплины	Код результата обучения	Показатель <sup>2</sup> овладения результатами обучения	Наименование оценочного средства и представление его в КОС <sup>3</sup>	
			Текущий контроль <sup>4</sup>	Промежуточная аттестация <sup>4</sup>
итные колебания.)	П6 П7	излучение и поглощение света.		
Тема 3.7 (Механическое и электромагнитные волны.)	П1 П2 П3 П4 П6 П7	Понимать смысл понятий: физическое явление, электромагнитное поле, волна. Колебания.	Устный опрос (п.5.1, вопрос №12)	
<b>Раздел 4. (Оптика)</b>				
Тема 4.1 (Геометрическая оптика.)	П1 П2 П3 П4 П6 П7	Способность: иметь понимание о геометрических законах оптики: закон отражения, закон преломления. Знать следующие понятия: угол отражения и преломления, мнимое и действительное отражение.	Устный опрос (п.5.1, вопрос №13)	Тест (п. 6.2, вариант 1)
Тема 4.2 (Волновая оптика.)	П1 П2 П3 П4 П6 П7	Уметь описывать и объяснять физические явления и свойства тел электромагнитных волн; волновые свойства света; излучение и поглощение света. делать выводы на основе экспериментальных данных;	Устный опрос (п.5.1, вопрос №14)	
<b>Раздел 5. (Элементы квантовой физики)</b>				
Тема 5.1 (Световые волны. Явление фотоэффекта.)	П1 П2 П3 П4 П6 П7	Понимать смысл понятий: физическое явление, гипотеза, закон, теория, вещество, взаимодействие, электромагнитное поле, волна, фотон, атом, атомное ядро, ионизирующие излучения; физических законов фотоэффекта; Уравнение Эйнштейна.	Устный опрос (п.5.1, вопрос №15)	Тест (п. 6.2, вариант 2)
Тема 5.2 (Физика атомного ядра.)	П1 П2 П3 П4 П6 П7	Понимать смысл понятий: фотон, атом, атомное ядро, ионизирующие излучения; Иметь представление об атомном распаде, радиоактивности.	Устный опрос (п.5.1, вопрос №16)	
<b>Раздел 6. (Астрономия)</b>				
Тема 6.1 (Астрономия. Предмет и методы	П1 П2 П3 П4	Приводить примеры: роли астрономии в развитии цивилизации, использования методов		Тест (п. 6.2 вариант 3)

Краткое наименование раздела (модуля) / темы дисциплины	Код результата обучения	Показатель <sup>2</sup> овладения результатами обучения	Наименование оценочного средства и представление его в КОС <sup>3</sup>	
			Текущий контроль <sup>4</sup>	Промежуточная аттестация <sup>4</sup>
изучения)	П6	исследования в астрономии, различных диапазонов электромагнитных излучений для получения информации об объектах Вселенной, получения астрономической информации с помощью космических аппаратов и спектрального анализа, влияния солнечной активности на Землю;		
Тема 6.2 (Наблюдаемые движения небесных тел)	П1 П2 П3 П4 П6 П7	Использовать подвижную карту звездного неба для решения следующих практических задач: отождествлять объекты, нанесенные на карту, с наблюдаемыми на небе объектами; устанавливать звездную карту на любую дату и время суток; ориентировать ее и определять условия видимости светил	Тест (п. 6.2 вариант 4)	
Тема 6.3 (Движение небесных тел в поле гравитационных сил)	П1 П2 П3 П4 П6 П7	Использовать подвижную карту звездного неба для решения следующих практических задач: отождествлять объекты, нанесенные на карту, с наблюдаемыми на небе объектами; устанавливать звездную карту на любую дату и время суток; ориентировать ее и определять условия видимости светил		
Тема 6.4 (Солнечная система)	П1 П2 П3 П4 П6 П7	Характеризовать особенности методов познания астрономии, основные элементы и свойства планет Солнечной системы, методы определения расстояний и линейных размеров небесных тел, возможные пути эволюции звезд различной масс	Тест (п. 6.2 вариант 3)	

Краткое наименование раздела (модуля) / темы дисциплины	Код результата обучения	Показатель <sup>2</sup> овладения результатами обучения	Наименование оценочного средства и представление его в КОС <sup>3</sup>	
			Текущий контроль <sup>4</sup>	Промежуточная аттестация <sup>4</sup>
Тема 6.5 (Звезды)	П1 П2 П3 П4 П6 П7	Находить на небе основные созвездия Северного полушария, в том числе: Большая Медведица, Малая Медведица, Волопас, Лебедь, Кассиопея, Орион; самые яркие звезды, в том числе: Полярная звезда, Арктур, Вега, Капелла, Сириус, Бетельгейзе.		
Тема 6.6 (Галактика. Эволюция Вселенной)	П1 П2 П3 П4 П6 П7	Приводить примеры: роли астрономии в развитии цивилизации, использования методов исследования в астрономии, различных диапазонов электромагнитных излучений для получения информации об объектах Вселенной, получения астрономической информации с помощью космических аппаратов и спектрального анализа, влияния солнечной активности на Землю;	Тест (п. 6.2 вариант 5)	

### 3.2 Средства, применяемые для оценки уровня практической подготовки

Краткое наименование раздела (модуля) / темы дисциплины	Код результата обучения	Показатель <sup>2</sup> овладения результатами обучения	Наименование оценочного средства и представление его в КОС <sup>3</sup>	
			Текущий контроль <sup>4</sup>	Промежуточная аттестация <sup>4</sup>
<b>Раздел 1. (Законы механики)</b>				
Тема 1.1. (Введение)	П1 П2 П3 П4 П6 П7	приобретение знаний о фундаментальных физических законах, лежащих в основе современной физической картины мира, принципов действия технических устройств и производственных процессов, о наиболее важных открытиях в области физики, оказавших определяющее влияние на развитие техники и технологии;		
Тема 1.2. (Кинематика точки. Способы описания движения. Скорость, ускорение)	П1 П2 П3 П4 П6 П7	Способность: смысл физических величин: скорость, ускорение, масса, сила. вклад российских и зарубежных ученых, оказавших наибольшее влияние на развитие физики;	Контрольная работа (п.5.4, вариант 1)	
Тема 1.3. (Свободное падение. Движение тела под углом к горизонту. Равномерное движение по окружности)	П1 П2 П3 П4 П6 П7	Способность: смысл физических величин: скорость, ускорение, масса, сила. вклад российских и зарубежных ученых, оказавших наибольшее влияние на развитие физики;	Контрольная работа (п.5.4, вариант 2)	
Тема 1.4. (Динамика. Законы механики Ньютона. Силы в механике.)	П1 П2 П3 П4 П6 П7	Способность: смысл физических величин: скорость, ускорение, масса, сила. вклад российских и зарубежных ученых, оказавших наибольшее влияние на развитие физики;	Контрольная работа (п.5.4, вариант 2)	
Тема 1.5. (Законы сохранения в механике.)	П1 П2 П3 П4 П6 П7	смысл физических законов классической механики, всемирного тяготения, сохранения энергии, импульса. смысл физических величин: масса, сила, импульс, работа,	Контрольная работа (п.5.4, вариант 2)	Задачи к зачету (п.6.1 билеты 1-13)

Краткое наименование раздела (модуля) / темы дисциплины	Код результата обучения	Показатель <sup>2</sup> овладения результатами обучения	Наименование оценочного средства и представление его в КОС <sup>3</sup>	
			Текущий контроль <sup>4</sup>	Промежуточная аттестация <sup>4</sup>
		механическая энергия, внутренняя энергия, средняя кинетическая.		
Тема 1.6. (Статика.)	П1 П2 П3 П4 П6 П7	Способность: понимать смысл физических величин: момент силы, условия равновесия, вектор силы. вклад российских и зарубежных ученых, оказавших наибольшее влияние на развитие физики;	Контрольная работа (п.5.4, вариант 2)	Задачи к зачету (п.6.1 билеты 1-13)
<b>Раздел 2. (Основные законы термодинамики)</b>				
Тема 2.1. (Основы Молекулярно-кинетической теории (МКТ).)	П1 П2 П3 П4 П6 П7	Способность знать смысл физических величин температура, средняя кинетическая энергия частиц вещества, количество теплоты. описывать и объяснять физические явления и свойства тел: свойства газов, жидкостей и твердых тел;	Контрольная работа (п.5.4, вариант 3)	Задачи к зачету (п.6.1, билеты)
Тема 2.2. (Взаимные превращения жидкостей и газов. Твёрдые тела. Основы термодинамики.)	П1 П2 П3 П4 П6 П7	Способность: описывать и объяснять физические явления и свойства тел: свойства газов, жидкостей и твердых тел; .	Контрольная работа (п.5.4, вариант 3)	Задачи к зачету (п.6.1, билеты)
<b>Раздел 3. (Электродинамика)</b>				
Тема 3.1 (Электростатика. Закон Кулона. Напряжённость электрического поля. Поток вектора напряжённости.)	П1 П2 П3 П4 П6 П7	Способность: средняя кинетическая энергия частиц вещества, количество теплоты, элементарный электрический заряд; смысл физических законов электрического заряда. Понимать смысл физических величин: элементарный электрический заряд;		Тест (п. 5.2, вариант 1)
Тема 3.2. (Сила тока. Напряжение. Сопротивление. Закон	П1 П2 П3 П4 П6	Иметь понятия о сопротивлении, напряжении, постоянный и переменный ток. Знать законы физики: закон Ома	Лабораторная работа №1 (п.7.1)	

Краткое наименование раздела (модуля) / темы дисциплины	Код результата обучения	Показатель <sup>2</sup> овладения результатами обучения	Наименование оценочного средства и представление его в КОС <sup>3</sup>	
			Текущий контроль <sup>4</sup>	Промежуточная аттестация <sup>4</sup>
Ома. Законы постоянного тока.)	П7	проводить наблюдения, планировать и выполнять эксперименты. Собирать простые схемы. делать выводы на основе экспериментальных данных;		
Тема 3.3 (Решение задач на расчёт электрических цепей. Электрический ток в различных средах.)	П1 П2 П3 П4 П6 П7	Способность: использовать приобретенные знания и умения для решения практических задач повседневной жизни, обеспечения безопасности собственной жизни, рационального природопользования и охраны окружающей среды.	Расчетно-графическое задание (п. 6.2)	
Тема 3.4 (Работа и мощность электрического тока.)	П1 П2 П3 П4 П6 П7	Уметь определять характер физического процесса по графику, таблице, формуле; измерять ряд физических величин, представляя результаты измерений с учетом их погрешностей.		
Тема 3.5 (Магнитное поле. Электромагнитная индукция. Самоиндукция.)	ПР6 01 ПР6 02 ПР6 03 ПР6 04 ПР6	описывать и объяснять физические явления и свойства тел: электромагнитную индукцию, распространение электромагнитных волн; смысл физических законов, электромагнитной индукции. проводить наблюдения, планировать и выполнять эксперименты, делать выводы на основе экспериментальных данных;	Лабораторная работа №2 (п.7.1)	
Тема 3.6 (Механические и электромагнитные колебания.)	П1 П2 П3 П4 П6 П7	Уметь описывать и объяснять физические явления и свойства тел электромагнитных волн; волновые свойства света; излучение и поглощение света.		
Тема 3.7 (Механические и электромагнитные волны.)	П1 П2 П3 П4 П6 П7	Понимать смысл понятий: физическое явление, электромагнитное поле, волна. Колебания.		
<b>Раздел 4. (Оптика)</b>				

Краткое наименование раздела (модуля) / темы дисциплины	Код результата обучения	Показатель <sup>2</sup> овладения результатами обучения	Наименование оценочного средства и представление его в КОС <sup>3</sup>	
			Текущий контроль <sup>4</sup>	Промежуточная аттестация <sup>4</sup>
Тема 4.1 (Геометрическая оптика.)	П1 П2 П3 П4 П6 П7	Способность: иметь понимание о геометрических законах оптики: закон отражения, закон преломления. Знать следующие понятия: угол отражения и преломления, мнимое и действительное отражение.		Тест (п. 6.2, вариант 1)
Тема 4.2 (Волновая оптика.)	П1 П2 П3 П4 П6 П7	Уметь описывать и объяснять физические явления и свойства тел электромагнитных волн; волновые свойства света; излучение и поглощение света. делать выводы на основе экспериментальных данных;	Лабораторная работа №3 (7.1)	
<b>Раздел 5. (Элементы квантовой физики)</b>				
Тема 5.1 (Световые волны. Явление фотоэффекта.)	П1 П2 П3 П4 П6 П7	Понимать смысл понятий: физическое явление, гипотеза, закон, теория, вещество, взаимодействие, электромагнитное поле, волна, фотон, атом, атомное ядро, ионизирующие излучения; физических законов фотоэффекта; Уравнение Эйнштейна.		Тест (п. 6.2, вариант 2)
Тема 5.2 (Физика атомного ядра.)	П1 П2 П3 П4 П6 П7	Понимать смысл понятий: фотон, атом, атомное ядро, ионизирующие излучения; Иметь представление об атомном распаде, радиоактивности.		
<b>Раздел 6. (Астрономия)</b>				
Тема 6.1 (Астрономия. Предмет и методы изучения)	П1 П2 П3 П4 П6	Приводить примеры: роли астрономии в развитии цивилизации, использования методов исследования в астрономии, различных диапазонов электромагнитных излучений для получения информации об объектах Вселенной, получения астрономической информации с помощью космических аппаратов и спектрального анализа, влияния солнечной активности на Землю;		Тест (п. 6.2 вариант 3)
Тема 6.2	П1	Использовать подвижную карту		

Краткое наименование раздела (модуля) / темы дисциплины	Код результата обучения	Показатель <sup>2</sup> овладения результатами обучения	Наименование оценочного средства и представление его в КОС <sup>3</sup>	
			Текущий контроль <sup>4</sup>	Промежуточная аттестация <sup>4</sup>
(Наблюдаемые движения небесных тел)	П2 П3 П4 П6 П7	звездного неба для решения следующих практических задач: отождествлять объекты, нанесенные на карту, с наблюдаемыми на небе объектами; устанавливать звездную карту на любую дату и время суток; ориентировать ее и определять условия видимости светил		
Тема 6.3 (Движение небесных тел в поле гравитационных сил)	П1 П2 П3 П4 П6 П7	Использовать подвижную карту звездного неба для решения следующих практических задач: отождествлять объекты, нанесенные на карту, с наблюдаемыми на небе объектами; устанавливать звездную карту на любую дату и время суток; ориентировать ее и определять условия видимости светил		
Тема 6.4 (Солнечная система)	П1 П2 П3 П4 П6 П7	Характеризовать особенности методов познания астрономии, основные элементы и свойства планет Солнечной системы, методы определения расстояний и линейных размеров небесных тел, возможные пути эволюции звезд различной масс		
Тема 6.5 (Звезды)	П1 П2 П3 П4 П6 П7	Находить на небе основные созвездия Северного полушария, в том числе: Большая Медведица, Малая Медведица, Волопас, Лебедь, Кассиопея, Орион; самые яркие звезды, в том числе: Полярная звезда, Арктур, Вега, Капелла, Сириус, Бетельгейзе.		
Тема 6.6 (Галактика. Эволюция Вселенной)	П1 П2 П3 П4	Приводить примеры: роли астрономии в развитии цивилизации, использования методов		

Краткое наименование раздела (модуля) / темы дисциплины	Код результата обучения	Показатель <sup>2</sup> овладения результатами обучения	Наименование оценочного средства и представление его в КОС <sup>3</sup>	
			Текущий контроль <sup>4</sup>	Промежуточная аттестация <sup>4</sup>
	П6 П7	исследования в астрономии, различных диапазонов электромагнитных излучений для получения информации об объектах Вселенной, получения астрономической информации с помощью космических аппаратов и спектрального анализа, влияния солнечной активности на Землю;		

## 4 Описание процедуры оценивания

Результаты обучения по дисциплине, уровень сформированности компетенций оцениваются по четырём бальной шкале оценками: «отлично», «хорошо», «удовлетворительно», «неудовлетворительно».

Текущая аттестация по дисциплине проводится с целью систематической проверки достижений обучающихся. Объектами оценивания являются: степень усвоения теоретических знаний, уровень овладения практическими умениями и навыками по всем видам учебной работы, качество выполнения самостоятельной работы, учебная дисциплина (активность на занятиях, своевременность выполнения различных видов заданий, посещаемость всех видов занятий по аттестуемой дисциплине).

При проведении промежуточной аттестации оценивается достижение студентом запланированных по дисциплине результатов обучения, обеспечивающих результаты освоения образовательной программы в целом. Оценка на зачете, экзамене выставляется с учетом оценок, полученных при прохождении текущей аттестации. Высчитывается средний балл с учетом оценки, полученной на зачете, экзамене и округляется по математическим правилам (в случае спорного результата, при выставлении оценки решение принимается исходя из результатов зачета, экзамена).

### Критерии оценивания устного ответа

(оценочные средства: *собеседование*)

**5 баллов** - ответ показывает прочные знания основных процессов изучаемой предметной области, отличается глубиной и полнотой раскрытия темы; владение терминологическим аппаратом; умение объяснять сущность, явлений, процессов, событий, делать выводы и обобщения, давать аргументированные ответы, приводить примеры; свободное владение монологической речью, логичность и последовательность ответа; умение приводить примеры современных проблем изучаемой области.

**4 балла** - ответ, обнаруживающий прочные знания основных процессов изучаемой предметной области, отличается глубиной и полнотой раскрытия темы; владение терминологическим аппаратом; умение объяснять сущность, явлений, процессов, событий, делать выводы и обобщения, давать аргументированные ответы, приводить примеры; свободное владение монологической речью, логичность и последовательность ответа. Однако допускается одна - две неточности в ответе.

**3 балла** – ответ, свидетельствующий в основном о знании процессов изучаемой предметной области, отличающийся недостаточной глубиной и полнотой раскрытия темы; знанием основных вопросов теории; слабо сформированными навыками анализа явлений, процессов, недостаточным умением давать аргументированные ответы и приводить примеры; недостаточно свободным владением монологической речью, логичностью и последовательностью ответа. Допускается несколько ошибок в содержании ответа; неумение привести пример развития ситуации, провести связь с другими аспектами изучаемой области.

**2 балла** – ответ, обнаруживающий незнание процессов изучаемой предметной области, отличающийся неглубоким раскрытием темы; незнанием основных вопросов теории, несформированными навыками анализа явлений, процессов; неумением давать аргументированные ответы, слабым владением монологической речью, отсутствием логичности и последовательности. Допускаются серьезные ошибки в содержании ответа; незнание современной проблематики изучаемой области.

### **Критерии оценивания письменной работы**

(оценочные средства: *контрольная работа, самостоятельная работа*).

**5 баллов** – студент полностью выполнил работу, точно определив ее содержание и составляющие. В логических рассуждениях и обосновании решения нет пробелов и ошибок, выводы обоснованы. Студент владеет навыком самостоятельной работы по заданной теме; методами и приемами анализа теоретических и/или практических аспектов изучаемой области. Фактических и математических ошибок, связанных с пониманием материала, нет; графически работа оформлена правильно.

**4 балла** - работа характеризуется смысловой цельностью, связностью и последовательностью изложения; допущено не более 1 ошибки при решении. Работа выполнена полностью, но обоснования шагов решения недостаточны. Не все выводы сделаны и/или обоснованы. Фактических ошибок, связанных с пониманием материала, нет. Допущены одна-две ошибки в оформлении работы.

**3 балла** – студент проводит достаточно самостоятельный анализ основных этапов и смысловых составляющих работы; понимает базовые основы материала. Решение раскрыто не полностью, обоснования шагов решения недостаточны. Выводы не сделаны и/или выводы не обоснованы. Допущено не более 2 ошибок в решении, оформлении работы.

**2 балла** - работа представляет собой решение без каких бы то ни было комментариев, обоснований. Не раскрыта структура и теоретическая составляющая темы. Выводы отсутствуют. Допущено три или более трех ошибок в решении, в оформлении работы.

### **Критерии выставления оценки студенту на зачете/ экзамене**

(оценочные средства *устный опрос в форме ответов на вопросы билетов, выполнение письменных разноуровневых задач и заданий*)

Оценка по промежуточной аттестации	Характеристика качества сформированности компетенций
«зачтено» / «отлично»	Студент демонстрирует сформированность дисциплинарных компетенций на продвинутом уровне: обнаруживает всестороннее, систематическое и глубокое знание учебного материала, умеет тесно увязывать теорию с практикой, свободно справляется с задачами, вопросами и другими видами применения знаний, причем не затрудняется с ответом при видоизменении заданий, правильно обосновывает принятое решение, владеет разносторонними навыками и приемами выполнения практических задач.
«зачтено» / «хорошо»	Студент демонстрирует сформированность дисциплинарных компетенций на базовом уровне: основные знания, умения освоены, но допускаются незначительные ошибки, неточности, затруднения при аналитических операциях, переносе знаний и умений на новые, нестандартные ситуации.

<p>«зачтено» / «удовлетворительно»</p>	<p>Студент демонстрирует сформированность дисциплинарных компетенций на пороговом уровне: имеет знания только основного материала, но не усвоил его деталей, в ходе контрольных мероприятий допускаются значительные ошибки, недостаточно правильные формулировки, нарушения логической последовательности в изложении программного материала, испытывает затруднения при выполнении практических работ, при оперировании знаниями и умениями при их переносе на новые ситуации.</p>
<p>«не зачтено» / «неудовлетворительно»</p>	<p>Студент демонстрирует сформированность дисциплинарных компетенций на уровне ниже порогового: выявляется полное или практически полное отсутствие знаний значительной части программного материала, студент допускает существенные ошибки, неуверенно, с большими затруднениями выполняет практические работы, умения и навыки не сформированы.</p>

## 5 Примеры оценочных средств для проведения текущей аттестации

### 5.1 Вопросы для собеседования (устного опроса):

1. Кинематика точки. Способы описания движения. Скорость, ускорение; Свободное падение. Движение тела под углом к горизонту. Равномерное движение по окружности;
2. Динамика. Законы механики Ньютона. Силы в механике;
3. Законы сохранения в механике;
4. Статика;
5. Основы Молекулярно- кинетической теории (МКТ);
6. Взаимные превращения жидкостей и газов. Твёрдые тела. Основы термодинамики;
7. Электростатика. Закон Кулона. Напряжённость электрического поля. Поток вектора напряжённости.;
8. Сила тока. Напряжение. Сопротивление. Закон Ома. Законы постоянного тока;
9. Решение задач на расчёт электрических цепей. Электрический ток в различных средах;
10. Работа и мощность электрического тока;
11. Магнитное поле. Электромагнитная индукция. Самоиндукция;
12. Механические и электромагнитные колебания;
13. Механические и электромагнитные волны;
14. Геометрическая оптика;
15. Волновая оптика;
16. Элементы квантовой физики;
17. Световые волны. Явление фотоэффекта.;
18. Физика атомного ядра;
19. Астрономия. Предмет и методы изучения;
20. Наблюдаемые движения небесных тел;
21. Движение небесных тел в поле гравитационных сил;
22. Солнечная система;
23. Звезды;
24. Галактика. Эволюция Вселенной;

### 5.2 Примеры тестовых заданий

#### Вариант 1

1. Знак заряда электрона;
2. Из-за трения о шёлк стеклянная линейка приобрела положительный заряд. Как при этом изменилось количество протонов на шёлке?
3. Из-за трения о шёлк стеклянная линейка приобрела положительный заряд. Как при этом изменилось количество электронов на линейке?
4. Как изменится сила взаимодействия между заряженными телами, если расстояние между ними увеличить в 3 раза?
5. Какими электрическими зарядами обладают электрон и протон?
6. Капля, имеющая положительный заряд  $+1$  при освещении потеряла один электрон. Каким стал заряд капли?
7. Лёгкая гильза оттолкнулась от поднесённой заряженной палочки. Какой у них мог быть заряд?
8. Один из двух зарядов увеличили в 16 раз. Для того, чтобы сила взаимодействия между ними осталась прежней, расстояние между ними надо...
9. Одному из двух одинаковых металлических шариков сообщили заряд  $-8q$ , другому — заряд  $-2q$ . Затем шарики соединили проводником. Какими станут заряды шариков после соединения?
10. Примерами электризации являются: приведите
11. Пылинка, имевшая положительный заряд  $+2$  при освещении потеряла три электрона.

Каким стал заряд пылинки?

12. Силы электростатического взаимодействия между двумя протонами ..., чем силы гравитационного взаимодействия между ними.

13. Что приобретают тела в процессе электризации?

14. Заряженная капля ртути с зарядом  $+3 \cdot 10^{-8}$  Кл разлетается на две капли, одна из которых оказывается заряженной до заряда  $+4 \cdot 10^{-8}$  Кл. Каков заряд второй капли?

15. Во сколько раз увеличится сила взаимодействия двух точечных зарядов. в вакууме, если, не меняя расстояния между ними, увеличить заряды в 10 раз?

16. Два одинаковых точечных заряда на расстоянии 20 см взаимодействуют с силой 0,1 Н. Определите эти заряды.

Время выполнения – 60 минут

#### 5.4 Примеры заданий для контрольной работы

Вариант 1.

1. Свободно падающее тело прошло последние 30 м за 0,5 с. Найдите высоту падения.
2. Мальчик бросил вертикально вверх мячик и поймал его через 2 с. На какую высоту поднялся мячик и какова его начальная скорость?
3. Из винтовки, находящейся на высоте 4 м над поверхностью земли, в горизонтальном направлении был произведен выстрел. Определите дальность полета пули, если ее горизонтальная скорость при выстреле 1000 м/с. Сколько времени пуля находилась в полете?
4. Диск, брошенный под углом  $45^\circ$  к горизонту, достиг наибольшей высоты  $h$ . Какова дальность его полета?

Вариант 2.

1. Платформа, имеющая форму сплошного однородного диска, может вращаться по инерции вокруг неподвижной вертикальной оси. На краю платформы стоит человек, масса которого в 3 раза меньше массы платформы. Определите, как и во сколько раз изменится угловая скорость вращения платформы, если человек перейдет ближе к центру на расстояние, равное половине радиуса платформы.
2. При растяжении пружины на 20 см она приобрела потенциальную энергию упругодеформированного тела 20 Дж. Какова жесткость пружины?

Вариант 3.

1. С каким ускорением движется при разбеге реактивный самолет массой 60 т, если сила тяги двигателей 90 кН?
2. Найдите абсолютное удлинение троса с коэффициентом жесткости 100 кН/м при буксировке автомобиля массой 2 т с ускорением  $0,5 \text{ м/с}^2$
3. Сколько весит бензин объемом 25 л? Изобразите графически эту силу.

Вариант 4.

1. В стальном баллоне находится гелий массой 0,5 кг, при  $t=10^\circ\text{C}$ . Как измениться внутренняя энергия гелия, если его  $t$  повысится до  $30^\circ\text{C}$

2. Тепловой двигатель получает от нагревателя за одну секунду  $7200 \text{ кДж}$  теплоты и отдает холодильнику  $5600 \text{ кДж}$ . Каков КПД теплового двигателя?

## 6. Примеры оценочных средств для проведения промежуточной аттестации

### 6.1 Вопросы к зачету:

Билет №1

1. Кинематика
2. Механическое движение
3. Понятие материальной точки
4. Траектория и путь

5. Задача: Отъезжая от остановки, автобус за  $10 \text{ с}$  развил скорость  $10 \text{ м/с}$ . Определите ускорение автобуса. Каким будет ускорение автобуса в системе отсчета, связанной с равномерно движущимся автомобилем, проезжающим мимо остановки автобуса со скоростью  $15 \text{ м/с}$ ?

1. Билет №2

1. Что значит изучить движение точки
2. Способы задания движения точки
3. Естественный способ
4. Координатный способ
5. Векторный способ

6. Задача: За какое время автомобиль, двигаясь с ускорением  $0,2 \text{ м/с}^2$ , увеличивает свою скорость с  $54 \text{ км/ч}$  до  $72 \text{ км/ч}$ ?

Билет №3

1. Путь и траектория
2. Скорость материальной точки
3. Ускорение материальной точки
4. Задача: Вдоль оси  $OX$  движутся два тела, координаты которых изменяются согласно формулам:

$$x_1 = 4 + 0,5t \text{ и } x_2 = 8 - 2t.$$

Как движутся эти тела? В какой момент времени тела встретятся? Найдите координату точки встречи.

Задачу решить графически

Билет №4

1. Равноускоренное прямолинейное движение
2. Прямолинейное движение
3. Равнозамедленное движение
4. Переменное движение

5. Задача: Движение материальной точки в плоскости  $XOY$  описывается уравнениями:

$$x = 6 + 3t,$$

$$y = 4t.$$

Постройте траекторию движения.

Билет №5

1. Понятие силы

2. Сила тяжести
3. Задача: Определите массу футбольного мяча, если после удара он приобрел ускорение  $500\text{ м/с}^2$ , а сила удара была равна  $420\text{ Н}$ .

Билет №6

1. Сила упругости
2. Задача: Определите удлинение пружины, если на нее действует сила  $10\text{ Н}$ , а коэффициент жесткости пружины равен  $500\text{ Н/м}$ .

Билет №7

1. Закон Гука
2. Задача: Каково удлинение горизонтальной пружины жесткостью  $50\text{ Н/м}$ , если пружина сообщает тележке массой  $500\text{ г}$  горизонтальное ускорение  $2\text{ м/с}^2$ ? Трение не учитывайте.

Билет №8

1. Сила трения
2. Задача: Брусок давит на поверхность стола с силой  $50\text{ Н}$ . Как называется эта сила? Больше она или меньше, чем сила тяжести бруска? Какова масса этого бруска?

Билет №9

1. Основной закон динамики
2. Задача: Определите силу, под действием которой тело массой  $500\text{ г}$  движется с ускорением  $2\text{ м/с}^2$

Билет №10

1. Потенциальная энергия
2. Задача: Шарик массой  $400\text{ г}$  падает с высоты  $12,25\text{ м}$ . Начальная скорость шарика равна нулю. Потеря энергии за счёт сопротивления воздуха составила  $4\text{ Дж}$ . Какая скорость была у шарика в момент падения на землю? Ответ дайте в  $\text{м/с}$ .

Билет №11

1. Кинетическая энергия
2. Задача: С какой начальной скоростью надо бросить вниз мяч некоторой массы с высоты  $2,8\text{ м}$  чтобы он подпрыгнул на высоту  $6\text{ м}$ . Считать удар о землю абсолютно упругим. Сопротивлением воздуха пренебречь. Ускорение свободного падения  $9,8\text{ м/с}^2$

Билет №12

1. Полная механическая энергия
2. Задача: Камень бросили вертикально вверх с начальной скоростью  $V = 4\text{ м/с}$ . Найдите массу камня (в  $\text{кг}$ ), если на максимально достигнутой высоте потенциальная энергия камня составила  $40\text{ Дж}$ ?

## 6.2 Примеры тестовых заданий

Вариант 1. Белый свет по своей природе состоит из \_\_\_\_ цветов.

2. В каких случаях возникает дифракция свет?
  - a) Если размер препятствия меньше длины волны
  - b) Если размер препятствия больше длины волны
  - c) Если размер препятствия соизмерим с длиной волны
  - d) Если размер препятствия равен длине волны

3. В шкафу висят две куртки. Одна куртка фиолетового цвета, другая - зеленого. Разные цвета курток говорят о том, что
- фиолетовая куртка холоднее на ощупь, чем зеленая
  - зеленая куртка прочнее
  - краски, которыми покрашены куртки, поглощают свет разных частот
  - фиолетовая куртка лучше отражает свет
4. Выберите верные утверждения
- Два когерентных источника света всегда дают усиление
  - Белый свет, проходя через призму, раскладывается в спектр (радугу)
  - Два когерентных источника света дают усиление и затемнение света
  - Красный цвет является сложным
  - Дисперсия света НЕ происходит в вакууме
5. Выберите верные утверждения:
- Белые предметы поглощают падающий на них свет
  - Черные предметы поглощают падающий на них свет
  - Красные предметы поглощают красный цвет белого света
  - Красные предметы отражают красный цвет белого света
6. Красные предметы отражают красный цвет белого света
- Светлые зеленые полосы
  - Темные зеленые полосы
  - Чередование светлых и темных зеленых полос
  - Полное затемнение
7. Интерференция происходит при наложении световых пучков, источниками которого являются
- две лампы
  - звезды
  - два луча от одного источника
8. Интерференция света доказывает
- волновую природу света
  - корпускулярную природу света
  - прямолинейное распространение света
9. Как называется явление огибания волнами препятствий?
- дисперсия
  - дифракция
  - интерференция
10. Как называется явление разложения белого света на составляющие семь цветов?
- Дисперсия
  - Дифракция
  - Поляризация
11. Как свет распространяется в однородной среде?
- По любой траектории
  - По дуге окружности, проходящей через источник света и глаз человека
  - Криволинейно
  - Прямолинейно
12. Какие из перечисленных ниже цветов являются основными в спектре?
- Фиолетовый

- b) Голубой
  - c) Коричневый
  - d) Черный
  - e) Зеленый
13. Какие из перечисленных ниже явлений объясняются интерференцией света?
- a) Радужная окраска тонких мыльных плёнок
  - b) Появление радуги после дождя
  - c) Радужный засвет на CD-дисках
  - d) Радужная плёнка бензина в луже
  - e) Блики различных цветов на линзах фотоаппаратов
14. Какие из цветов НЕ являются основными составляющими белого света?
- a) Черный
  - b) Красный
  - c) Оранжевый
  - d) Фиолетовый
  - e) Розовый
15. Какие явления могут происходить со световой волной?
- a) Отражение
  - b) Преломление
  - c) Поглощение
  - d) Упрощение
16. Каким явлением можно объяснить появление радуги на небе после дождя?
- a) Дисперсия
  - b) Дифракция
  - c) Интерференция
17. Каковы современные представления о природе света?
- a) Свет обладает волновыми свойствами
  - b) Свет обладает свойствами частиц (корпускул)
  - c) Свет обладает волновыми и корпускулярными свойствами
  - d) Свет не обладает ни волновыми, ни корпускулярными свойствами
18. Какой ученый впервые провел наблюдение дисперсии света?
- a) Исаак Ньютон
  - b) Архимед
  - c) Галилео Галилей
  - d) Югостен Френель
19. Мы видим лимон желтым. Это происходит из-за того, что световые волны желтого цвета в основном
- a) отражаются
  - b) рассеиваются
  - c) преломляются
  - d) поглощаются
20. После прохождения белого света через красное стекло свет становится красным. Это происходит из-за того, что световые волны других цветов в основном
- a) отражаются
  - b) рассеиваются
  - c) преломляются
  - d) поглощаются

21. При падении солнечного света на капли дождя образуется радуга. Это объясняется тем, что белый свет состоит из электромагнитных волн с разной длиной волны, которые в каплях по-разному

- a) отражаются
- b) преломляются
- c) поглощаются
- d) поляризуются

22. При переходе света из вещества с оптически менее плотной средой в оптически более плотную среду...

- a) скорость его распространения не изменяется
- b) скорость его распространения увеличивается
- c) скорость его распространения уменьшается

Время выполнения – 60 минут

Вариант 3

### 1. Астрономия изучает ...

Выберите один ответ:

- 1. Естественные космические объекты – звёзды, планеты, астероиды
- 2. Звёзды
- 3. Движение небесных тел
- 4. Все небесные тела, их движение, природу, развитие

### 2. Для преломления света в рефлекторных телескопах используется

Выберите один ответ:

- 1. Зеркала косоугольного падения
- 2. Вогнутое зеркало
- 3. Параболическая антенна
- 4. Сферическая линза

### 3. Земная атмосфера полностью прозрачна для следующих диапазонов электромагнитного излучения

Выберите один ответ:

- 1. Атмосфера полностью прозрачна для электромагнитного излучения
- 2. Радиодиапазон, оптический
- 3. Гамма-, рентген, УФ
- 4. Отдельные участки ИК диапазона

### 4. Почему даже самый лучший наземный телескоп «увидит» меньше, чем космический?

Выберите один ответ:

- 1. Потому что космический телескоп на большей высоте
- 2. Потому что зеркала космических телескопов изготавливают из специальных отражающих материалов
- 3. Потому что он находится в пределах атмосферы, искажающей изображение
- 4. Потому что он имеет меньшую разрешающую способность
- 5. Чем дальше астрономический объект, тем его параллакс ...

Выберите один ответ:

- 1. Остается неизменным
- 2. Меньше
- 3. Больше
- 4. Параллакс не связан с расстоянием до звезды

**6. Истинные солнечные сутки это ...**

Выберите один ответ:

- 1. Среднее годовое время, проходящее между двумя последовательными кульминациями Солнца
- 2. Отрезок времени длительностью 24 часа
- 3. Промежуток времени между двумя последовательными кульминациями Солнца
- 4. Промежуток времени, принятый Международным астрономическим союзом за единицу солнечного времени

**7. Солнце в точке осеннего равноденствия имеет прямое восхождение**

Выберите один ответ:

- 1. 6 часов
- 2. 0 часов
- 3. 90 градусов
- 4. 12 часов

**8. Согласно геоцентрической системе мира ...**

Выберите один ответ:

- 1. Вокруг Земли вращается Луна и Солнце, вокруг Солнца вращаются все остальные планеты
- 2. Солнце является центральным небесным телом, вокруг которого обращается Земля и другие планеты
- 3. Все планеты, за исключением Земли, вращаются вокруг Солнца
- 4. Центральное положение во Вселенной занимает неподвижная Земля, вокруг которой вращаются Солнце, Луна, планеты и звёзды

**9. Согласно второму закону Кеплера планета...**

Выберите один ответ:

- 1. Скорость движения планеты меняется каждые полпериода
- 2. Скорость движения планеты вокруг Солнца остаётся неизменной
- 3. Двигается быстрее, удаляясь от Солнца
- 4. Двигается быстрее, приближаясь к Солнцу

**10. Прецессия оси Земли происходит с периодом примерно...**

Выберите один ответ:

- 1. 13 000 лет
- 2. 18 000 лет
- 3. 1 раз в год

4. 26 000 лет

**11. Вы увидели в небе «падающую звезду» - яркий светящийся след. Это**  
Выберите один ответ:

- 1. Метеороид
- 2. Метеорит
- 3. Астероид
- 4. Метеор

**12. Как называется небесное тело Солнечной системы, движущееся по сильно вытянутой орбите и меняющее свой облик с приближением к Солнцу?**

Выберите один ответ:

- 1. Метеороид
- 2. Комета
- 3. Планета
- 4. Астероид

**13. Звезды типа Солнца эволюционируют в такой последовательности:**

Выберите один ответ:

- 1. Красный гигант, белый карлик, жёлтый карлик, нейтронная звезда
- 2. Жёлтый карлик, красный гигант, планетарная туманность, белый карлик
- 3. Жёлтый карлик, белый карлик, красный гигант, планетарная туманность
- 4. Желтый карлик, красный гигант, белый карлик, нейтронная звезда

**14. Звёзды отличаются от планет тем, что**

Выберите один ответ:

- 1. В их недрах происходят или происходили термоядерные реакции
- 2. Они светят отраженным светом
- 3. Температура их ядер выше
- 4. В их состав входит водород и гелий

**15. Местная группа галактик это**

Выберите один ответ:

- 1. Группа галактик, расстояние до которых может быть измерено с помощью цефеид
- 2. Группа галактик, гравитационно связанных с галактикой Млечный Путь
- 3. Галактики, находящиеся на расстоянии более 100 000 пк от галактики Млечный Путь
- 4. Группа галактик, видимых в телескоп

**16. Скопления относительно небольшого числа звёзд, состоящие в основном из звёзд главной последовательности и не имеющие чёткой структуры это**

Выберите один ответ:

- 1. Рассеянные звездные скопления

- 2. Эллиптические галактики
- 3. Шаровые звездные скопления
- 4. Звездные ассоциации

**17. Считается, что наша Галактика относится к**

Выберите один ответ:

- 1. Спиральным галактикам с перемычкой
- 2. Нормальным спиральным галактикам
- 3. Эллиптическим галактикам
- 4. Иррегулярным галактикам

**18. Тёмное вещество это**

Выберите один ответ:

- 1. Холодный межмолекулярный газ
- 2. Космическая пыль, поглощающая всякое излучение
- 3. Среда между галактиками, обладающая антигравитацией
- 4. Неведомое вещество, обладающее гравитацией, превышающей гравитацию обычного вещества

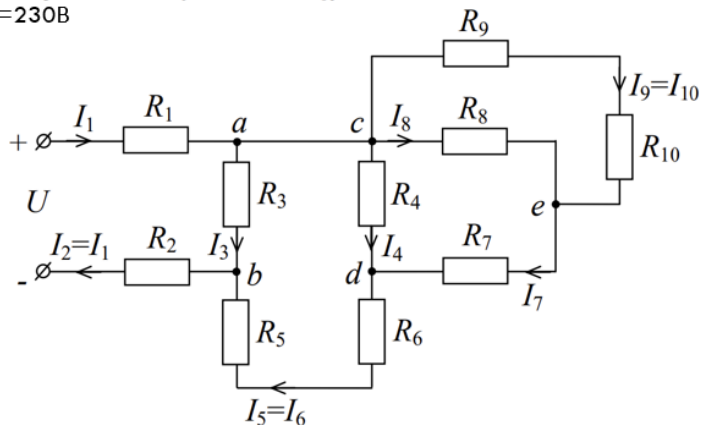
Время выполнения 90 минут.

## 6.2 Задания для расчетно-графической работы.

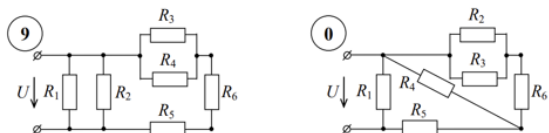
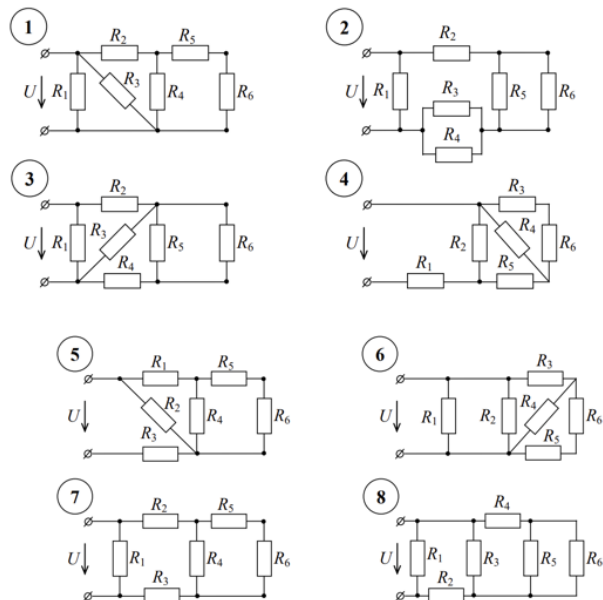
Задача 1

# РАСЧЕТ ЛИНЕЙНОЙ ЭЛЕКТРИЧЕСКОЙ ЦЕПИ С ОДНИМ ИСТОЧНИКОМ

1.3.1. Рассчитать токи в ветвях электрической цепи рис. 1.1, если  $R_1 = R_2 = 0,5 \text{ Ом}$ ;  $R_3 = 8 \text{ Ом}$ ;  $R_4 = 12 \text{ Ом}$ ;  $R_5 = R_6 = 1 \text{ Ом}$ ;  $R_7 = 2 \text{ Ом}$ ;  $R_8 = 15 \text{ Ом}$ ;  $R_9 = 10 \text{ Ом}$ ;  $R_{10} = 20 \text{ Ом}$ , а напряжение на входе цепи  $U = 230 \text{ В}$



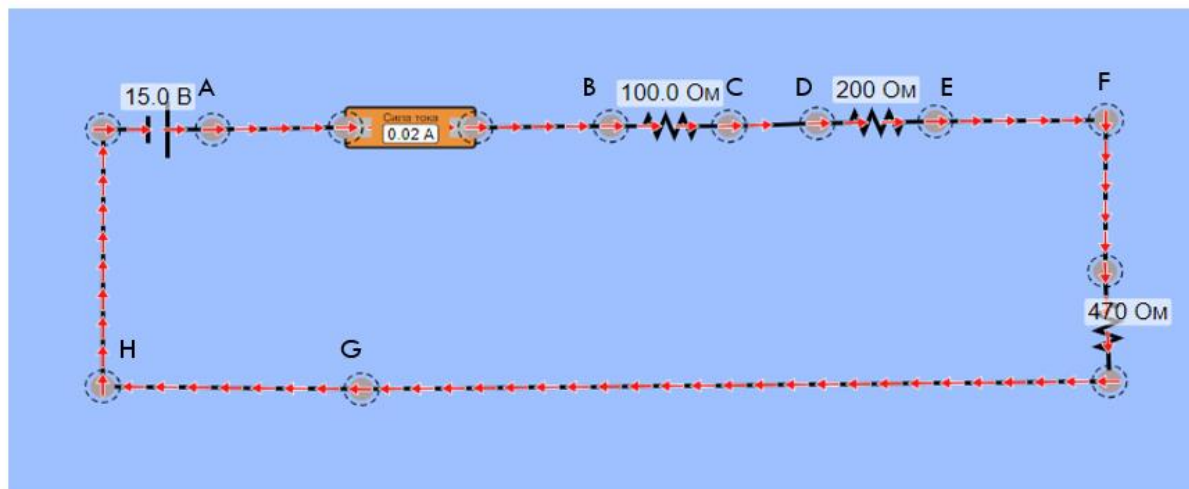
Вариант	U, В	Сопротивления, Ом					
		R <sub>1</sub>	R <sub>2</sub>	R <sub>3</sub>	R <sub>4</sub>	R <sub>5</sub>	R <sub>6</sub>
1	100	19	10	16	9	8	10
2	90	13	11	15	13	10	12
3	110	11	18	12	10	14	13
4	80	12	13	15	12	10	7
5	120	9	11	9	10	8	16
6	70	7	16	9	8	8	10
7	130	8	16	12	8	7	14
8	60	9	13	15	12	10	7
9	140	10	12	8	6	13	9
0	50	14	7	12	8	17	12



## 7. Лабораторные работы

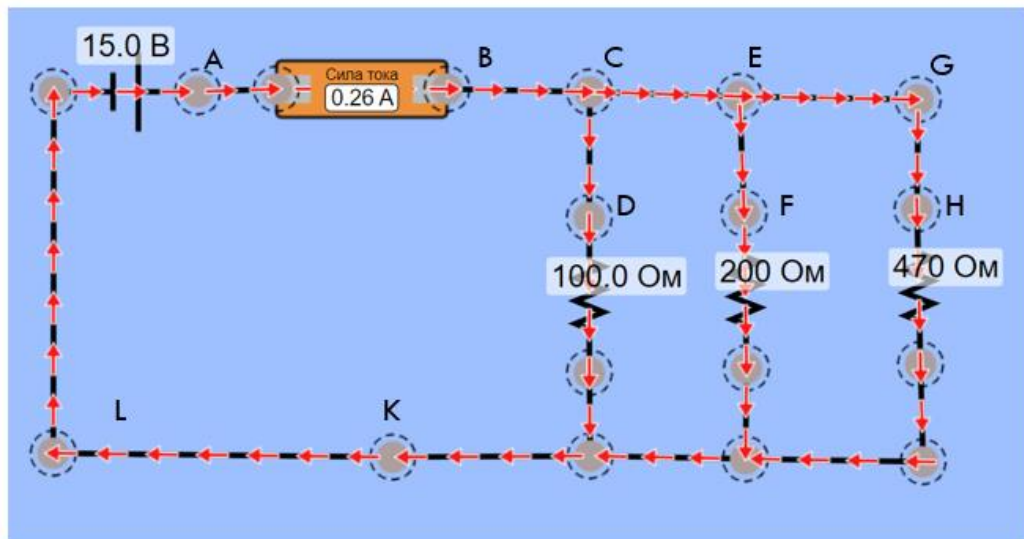
### 7.1 Лабораторная работа №1 «Закон Ома»

СОБЕРИТЕ СХЕМУ ПОСЛЕДОВАТЕЛЬНОГО СОЕДИНЕНИЯ РЕЗИСТОРОВ

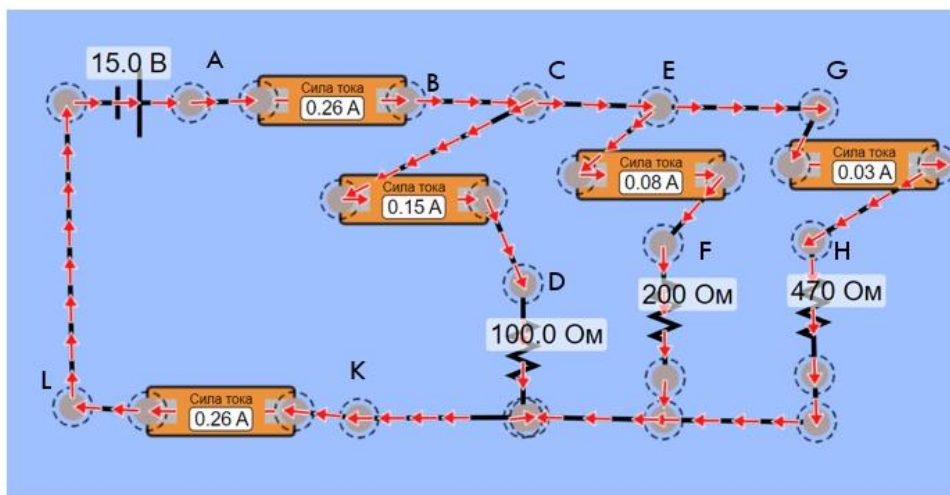




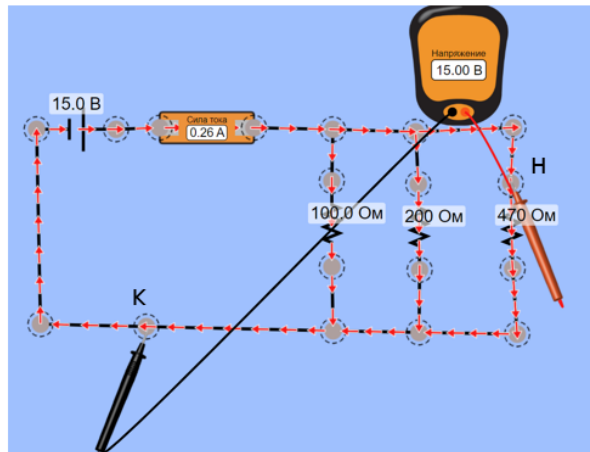
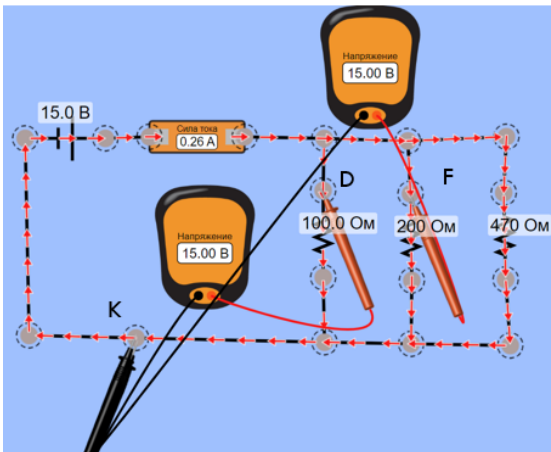
# СОБЕРИТЕ СХЕМУ ПАРАЛЛЕЛЬНОГО СОЕДИНЕНИЯ РЕЗИСТОРОВ



ИЗМЕРЬТЕ ТОКИ ЦЕПИ В ВЕТВЯХ: А-В, С-D, E-F, G-H И L-K



## ИЗМЕРЬТЕ НАПРЯЖЕНИЯ НА РЕЗИСТОРАХ D-K, F-K, H-K



## СДЕЛАЙТЕ ВЫВОД ПО ПОЛУЧЕННЫМ РЕЗУЛЬТАТАМ

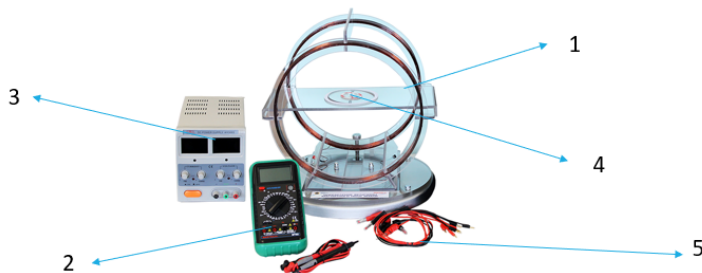
Напряжения, В			Токи ветвей, мА			Полный ток цепи, мА	
D-K	F-K	H-K	C-D	E-F	G-H	A-B	L-K

### 7.2 Лабораторная работа №2 «Магнитное поле Земли»

## «ОПРЕДЕЛЕНИЕ ВЕЛИЧИНЫ МАГНИТНОГО ПОЛЯ ЗЕМЛИ»

**Цель работы:** определение горизонтальной составляющей индукции магнитного поля Земли.

**Оборудование:** кольца Гельмгольца (1) ( $R=9,25$  см, количество витков  $N=18$ , расстояние между кольцами  $L=9,25$  см), мультиметр (2), блок питания (3), компас (4), соединительные провода (5).



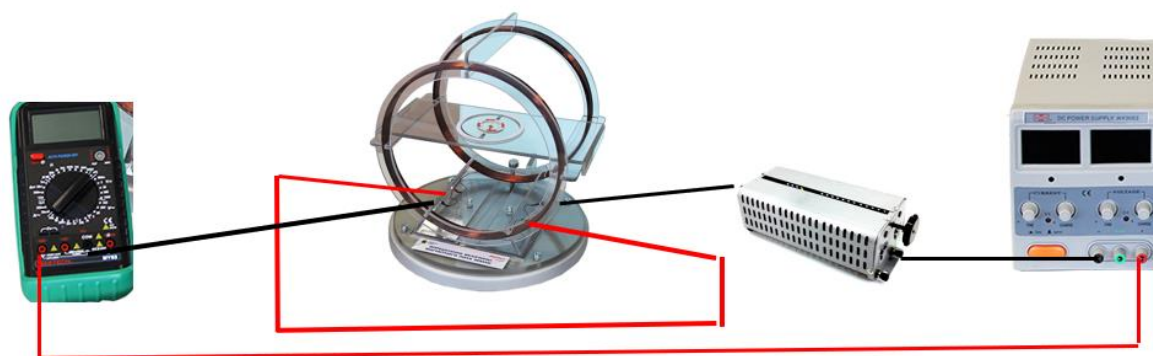
# КОЛЬЦА ГЕЛЬМГОЛЬЦА



Кольца Гельмгольца состоят из двух катушек, оси, которых совмещены. В центре, на оси между катушками, магнитная стрелка (компас). Катушки состоят из витков  $N=18$ , расстояние между кольцами  $L=9,25$  см.

Если в кольцах течет ток  $I$ , то на оси системы возникает магнитное поле с индукцией.

## СОБРАТЬ УСТАНОВКУ



## ХОД РАБОТЫ:

1. Установить плоскость катушек колец Гельмгольца в плоскости магнитного меридиана Земли.
2. Подключить источник питания к сети переменного тока 220В. Включить источник питания «Power».
3. На источнике ручку тока ( $I$ ), выкрутить до максимума.
4. Плавно увеличивать напряжение ( $U$ ).
5. Наблюдать за отклонением стрелки. Установить такое напряжение, чтобы стрелка отклонилась на 10 градусов, это будет значение угла  $\varphi+$
6. Поменять полярность (поменять местами красный и черный провод на блоке питания), зафиксировать угол отклонения  $\varphi-$ .
7. Постепенно увеличивая напряжение, выполнить пп 4-6, для отклонения углов: 20, 30, 40, 50, 60, 70 градусов.
8. Провести расчеты.
9. Заполнить таблицу.
10. Сделать вывод.

# ЗАПОЛНИТЬ ТАБЛИЦУ

№	I, А	$\varphi_+$	$\varphi_-$	$\varphi_c = \frac{\varphi_+ + \varphi_-}{2}$	$\text{tg}\varphi_c$	$B_r$ , мкТл	$B_k$ , мкТл
1							
2							
3							
4							
5							
6							
7							
среднее						$B =$	

## РАСЧЕТ

Горизонтальную составляющую магнитной индукции  $B_r$ , посчитать по формуле:

$$B_r = B_k / \text{tg}\varphi$$

Где  $B_k$

$$B_k = \frac{N\mu_0 L^2}{2\left(L^2 + \left(\frac{L}{2}\right)^2\right)^{\frac{3}{2}}} * I$$

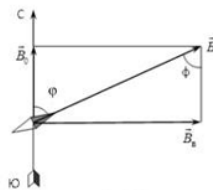


Рис.1.1

Где

$R$  – радиус катушки, Магнитная постоянная  $\mu_0 = 4\pi * 10^{-7}$  Гн/м,  $N$  – количество витков катушки

## ОТВЕТИТЬ НА СЛЕДУЮЩИЕ ВОПРОСЫ

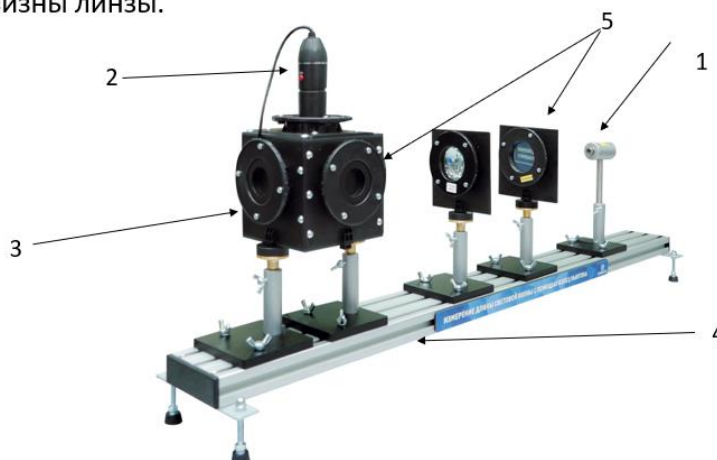
1. За что отвечает горизонтальная составляющая магнитной стрелки в лабораторной работе?
2. Что происходит, когда магнитные полюса Земли меняются местами?

# ЛАБОРАТОРНАЯ РАБОТА: ИЗМЕРЕНИЕ ДЛИНЫ ВОЛНЫ С ПОМОЩЬЮ КОЛЕЦ НЬЮТОНА

**Цель:** определить радиус кривизны линзы.

**Оборудование:**

- 1 – Источник излучения (лазер);
- 2 – USB – микроскоп;
- 3 – Оптический бокс;
- 4 – Оптическая скамья;
- 5 – Матовые линзы;



## УСТРОЙСТВО ОПТИЧЕСКОГО БОКСА



1 – USB – Микроскоп; 2 – Матовая линза; 3 – Кнопка быстрого снимка; 4 – Светоделительная пластина; 5 – Сборка кольца Ньютона

## ПОРЯДОК ПРОВЕДЕНИЯ ЛАБОРАТОРНОЙ РАБОТЫ:

1. Собрать установку;
2. Установить лазер с излучением красного цвета ( $\lambda=650\text{нм} * 10^{(-9)}\text{м}$ );
3. Подключить USB – микроскоп к компьютеру;
4. Перед включением лазера, необходимо откалибровать микроскоп;
5. Включить лазер. Направить расходящийся пучок лазера в линзу на оптический бокс, медленно поворачивать светоделитель, таким образом, чтобы уловить изображение колец Ньютона в микроскопе. Наблюдая на экране интерференцию. Убедитесь, что микроскоп захватывает изображение колец, при этом освещенное пятно не должно выходить за пределы размеров оптического бокса.
6. Сделать с помощью кнопки «Snap» фото;
7. Используя цифровую линейку, замерить радиусы не менее 5 колец. Вычислить усредненный радиус.

# ЗАПОЛНИТЕ ТАБЛИЦЫ:

Номер кольца $m$	Радиус кольца $R$	Квадрат радиуса кривизны
1		
2		
3		
4		
5		

Посчитать среднее значение  $R$  кольца.

Выполните все пункты лабораторной работы для фиолетового лазера ( $\lambda=410$  нм)

## ДЛЯ ВЫВОДА, ОТВЕЬТЕ НА ВОПРОСЫ:

1. Что такое интерференция? Приведите примеры.
2. Что такое кольца Ньютона и как они получились?
3. Вычислите радиус кривизны линзы (найдите необходимую формулу, если известна длина волны, радиус кольца).