

Министерство науки и высшего образования
Российской Федерации

Владивостокский государственный университет
экономики и сервиса

Л.А. Королева

ТЕХНОЛОГИЯ ШВЕЙНЫХ ИЗДЕЛИЙ

Лабораторный практикум

Владивосток 2021

ОБЩИЕ МЕТОДИЧЕСКИЕ УКАЗАНИЯ

Технология швейных изделий верхней одежды пальтово-костюмного и платьево-блузочного ассортимента отличается наибольшей трудоемкостью и сложностью, и занимает значительный вес в технологическом цикле производства.

Для изучения технологии швейных изделий целесообразно рассматривать методы технологической обработки верхней одежды по отдельным узлам в порядке технологической последовательности. Это способствует более глубокому усвоению обширного материала, позволяет систематизировать и обобщить разнообразие методов технологической обработки изделий и содействует развитию творческого подхода к их выбору при проектировании технологических процессов по изготовлению швейных изделий пальтово - костюмного ассортимента и платьево-блузочного ассортимента.

В основу лабораторного практикума по дисциплине «Технология швейных изделий» (ТШИ) положена одноименная рабочая программа дисциплины.

Однако при выполнении лабораторных работ по данной дисциплине должна быть достигнута главная цель – студенты должны легко и свободно ориентироваться в многообразии методов технологической обработки деталей верхней одежды; уметь выбирать наиболее рациональные способы технологической обработки, современное оборудование и приспособления малой механизации для технологической обработки конкретного вида изделия или отдельного узла; правильно рассчитывать экономическую эффективность и обосновывать целесообразность выбранных способов обработки; составлять технологические последовательности и инструкционные карты на технологическую обработку различных узлов; научить обрабатывать отдельные узлы и изделие в целом в соответствии с выбранным способом; определять перспективные направления совершенствования методов технологической обработки деталей верхней одежды пальтово – костюмного ассортимента и платьево-блузочного ассортимента.

При выполнении лабораторных работ студенты должны соблюдать правила техники безопасности. Перед проведением лабораторных работ в начале каждого семестра преподаватель должен ознакомить студентов с инструкцией по технике безопасности работы на швейном оборудовании и оборудовании для влажно-тепловой обработки изделий. После этого каждый студент должен расписаться в специальном журнале.

На занятии студент, под руководством учебного мастера, должен выполнить образец узла в соответствии с технологической последова-

тельностью, представленной в соответствующей работе и лабораторным эталоном. Кроме того, каждому студенту в соответствии с темой лабораторной работы выдается индивидуальное задание – вариант метода технологической обработки для его детальной проработки. Вариант индивидуального задания соответствует порядковому номеру фамилии студента в регистрационном журнале.

При подготовке к выполнению лабораторных работ студент обязан ознакомиться с литературой, рекомендованной по данной теме, изучить соответствующие разделы лекционного курса, проработать предлагаемые технологические последовательности.

Каждая лабораторная работа выполняется студентом индивидуально.

По окончании **каждой** лабораторной работы оформляется отчет. Отчет по работе должен содержать: титульный лист с указанием номера лабораторной работы, название темы, фамилии исполнителя и принимающего работу (форма титульного листа представлена в Приложении 1). Следующая за титульным листом страница нумеруется цифрой 2 и начинается с цели работы. В разделе 1 – «Теоретическая часть» – приводятся основные характеристики изучаемого материала. В разделе 2 – «Практическая часть» – описывается работа, которую непосредственно необходимо выполнить студенту. На основании полученных результатов в конце отчета по лабораторной работе должны быть кратко сформулированы выводы.

Индивидуальные варианты заданий представлены в Приложении 3 в соответствии с номерами лабораторных работ.

ВЫБОР РЕЖИМОВ ОБРАБОТКИ

Прежде, чем приступить к выполнению лабораторных работ по дисциплине «Технология швейных изделий», необходимо провести выбор режимов обработки. Режимы влажно-тепловой обработки (ВТО), клеевых и ниточных соединений выбираются для материалов, из которых изготавливаются образцы заданных технологических узлов. Если при выполнении всех лабораторных работ используется один вид материала, этот раздел выполняется один раз (таблица 1). В противном случае, при каждой смене материала необходимо приводить новые характеристики материалов и обосновывать соответствующие параметры режимов обработки.

Выбор режимов обработки осуществляется в соответствии с действующей нормативно-технической документацией и приводится в табличной форме (таблицы 2 - 6).

Таблица 1

Характеристика материалов для изготовления образца

Образец	Общая характеристика материалов	Технологические свойства
Материал верха	Камвольная, полшерстяная с лавсаном, плотная, с гладкой поверхностью	Хорошая фиксация складок, повышенной сминаемости, трудно поддается сутюживанию, требует тщательной обработки

Таблица 2

Выбор швейных игл и ниток

Номер иглы (ГОСТ 22249-82)		Нитки для ручных работ	Нитки для машинных работ
для машинных работ	для ручных работ		
90	3,5	х/б №40 (50текс)	лх 44 (43,6)

Таблица 3

Технические требования к ручным стежкам и строчкам

Наименование операции	Длина стежка, мм	Количество стежков (на 10 мм строчки)	Используемые нитки, текст (торговый номер)
Выполнение заметочной строчки	20	-	х/б – 50

Таблица 4

Технические требования к машинным строчкам

Изделия швейные и материалы	Строчка	Количество стежков (на 10 мм строчки)	Используемые нитки, текст
Костюмная полшерстяная	Стачивающая	4 – 5	Армированные 45,0 (44)

Таблица 5

Режимы влажно-тепловой обработки материалов

Материал	Температура прессования утюгом, °С	Масса утюга, кг	Время обработки, сек.	Увлажнение в % к массе материала
Костюмная полушерстяная с лавсаном	140	4	40	30

Таблица 6

Режимы склеивания деталей с клеевыми прокладочными материалами

Вид клея	Режимы склеивания	Давление (масса утюга, кг)	Время прессования, сек.
ПА-12/6/66 (П-12 АКР)	140 – 150	4 – 6	25 – 35

ЛАБОРАТОРНАЯ РАБОТА №1

Ассортимент и конструкция швейных изделий

Цель работы: Изучение ассортимента и конструкции верхней одежды пальтово – костюмного ассортимента

Содержание работы

1. Изучить ассортимент швейных изделий с учетом утилитарного и социально-эстетического назначения.
2. Изучить классификацию одежды.
3. Изучить конструкцию жакета и его комплектующих элементов.
4. Детально изучить конструкцию одежды заданного ассортимента и ее составляющих элементов.

Вопросы для подготовки к лабораторной работе

1. На какие группы подразделяются детали кроя?
2. Какие детали из основного материала необходимы для изготовления жакета?
3. Как называются срезы и конструктивные линии жакета?
4. Как проходит долевая нить на деталях переда жакета?
5. Как называются срезы спинки жакета?
6. Как проходит долевая нить на детали спинки жакета?
7. Как называются срезы верхних и нижних частей рукава жакета?
8. Как проходит долевая нить на верхних и нижних частях рукава жакета?
9. Как называются срезы верхнего и нижнего воротников жакета?
10. Как проходит нить основы в деталях верхнего и нижнего воротников жакета?

Теоретическая часть

Одеждой называется изделие или совокупность изделий для предохранения тела человека от внешних воздействий и несущих утилитарные и эстетические функции. Утилитарные функции одежды заключаются в ее практической полезности. Эстетические – в ее способности доставлять человеку чувственно-эмоциональное удовлетворение своей художественностью, выразительностью, гармонией с окружающей средой, внешним обликом человека.

Классификация. По классификации, принятой в швейной промышленности, одежда подразделяется на два класса: одежда бытовая и одежда производственная (см. рисунок 1). Классификация одежды служит задачам оперативного управления производством с помощью вычислительной техники. Ее основная цель – установление и систематизация номенклатуры швейных изделий.

В ассортименте швейных изделий класс бытовой одежды занимает ведущее место. В этот класс входят изделия, объединяемые общими признаками. По общесоюзному классификатору промышленной продукции швейным изделиям присвоен 85 класс. С этих цифр начинается код зашифрованного швейного изделия, который является условным обозначением признака продукции. Код должен соответствовать десятиразрядному числу (сумме значений разрядов кода). Пример кодирования одежды приведен в таблице 7.



Рисунок 1. Схема классификации швейных изделий

Таблица 7 - Кодирование одежды

Слагаемые кода	Классификационное подразделение	Признак классификации	Количество цифр в разряде кода	Код одежды
85	Класс	Общее назначение	2	85
85+0	Подкласс	Условия эксплуатации	1	0
850+12	Группа	Предметное перечисление	2	12
85012+05	Подгруппа	Половозрастной признак	2	05
8501205+3	Вид	Сезонность	1	3
85012053+3	Тип	Социальная функция	1	3
850120533+4	Разновидность	Сырьевой признак	1	4

Код 8501205334 означает: швейное изделие 85 класса, относящееся к верхней одежде 0 подкласса, платью 12 группы для среднего возраста женщин 05 подгруппы, изделие межсезонное 3 вида, общего назначения 3 типа, из полушерстяной ткани 4 разновидности.

Размерный ассортимент одежды. Бытовая одежда изготавливается различных размеров (номеров) и длин (ростов). Размер определяется обхватом груди, длина – длиной тела человека и модой. Одежда имеет следующие размеры (в см): для взрослых – 88, 92, 96, 100, ..., 120; для детей-подростков – 88, 92; старшего школьного возраста – 76, 80, 84; младшего школьного возраста – 64, 68, 72; дошкольного возраста – 56, 60; ясельного возраста – 48, 52.

В мужских сорочках, имеющих большие припуски на свободное облегание, размер определяют не только по обхвату груди, но и по обхвату шеи как наиболее облегаемой изделием части тела. Соотношение размеров следующее:

размер обхвата груди – 68, 72, 76, ..., 88, 92, 96, 100, 104;

размер обхвата шеи – 32, 33, 34, ..., 37, 38, 39, 40, 41.

Верхняя одежда для взрослых имеет 6 длин (с 1 по 6), для детей ясельного возраста 1-2 длины, для детей остальных возрастов 1-3 длины. Мужские сорочки для взрослых и подростков имеют 1-3 длины, для детей ясельного возраста 1 длину, для детей остальных возрастов 1-2 длины. Интервал между смежными длинами в пальто и платьях – 6 см, в пиджаках и жакетах – 2 см, в сорочках – 5 см.

Бытовая одежда для взрослых, помимо деления по размерам и длинам, имеет деление по полнотным группам: для мужчин три (1, 2, 3) в зависимости от обхвата талии; для женщин четыре (1, 2, 3, 4) в зависимости от обхвата бедер. Изделия 1-й полнотной группы предназначены для населения двух возрастных групп: младшей – 18-29 лет и средней от 30-44 лет; изделия 2 и 3 полнотных групп размеров 88-104 предназначены для младшей, средней, старшей (от 45 лет) групп, выше размера 104 – для средней и старшей групп. Женские изделия 4 полноты размеров 88-104 предназначены для женщин всех трех возрастных групп. С учетом этого распределения размеров изделий по полнотным группам ассортимент одежды согласно классификации типовых фигур населения состоит для мужчин из 93, для женщин из 105 размеров, длин и полнотных групп.

Одежда по длинам, размерам и полнотным группам маркируется несколькими числами, обозначающими рост, обхват груди и обхват талии или бедер (в см). Например, одежда третьей длины, среднего размера, второй полнотной группы для мужчин имеет маркировку 170-100-88, для женщин – 158-96-104.

Требования к одежде. Качество одежды характеризуется совокупностью потребительских и производственных свойств изделия, определяющих степень его пригодности для использования по назначению. Потребительские свойства одежды определяются гигиеническими, эксплуатационными и эстетическими требованиями; производственные – экономичностью и технологичностью конструкции изделий.

Гигиенические требования к одежде включают защиту тела от воздействия неблагоприятных факторов внешней среды, от механических повреждений, обеспечение нормальной жизнедеятельности организма. Гигиенические требования обеспечиваются соответствующим подбором материалов для одежды, многослойностью и конструкцией изделий.

Эксплуатационные требования обеспечивают соответствие изделий условиям труда или отдыха, прочность и надежность одежды в эксплуатации. Одежда должна обеспечивать свободу движения и дыхания человека, свободное надевание и снятие ее. Свобода движения создается за счет специальных припусков к размерам деталей и за счет наличия складок, разрезов или расширения формы книзу. Удобство пользования решается в одежде конструкцией отдельных участков, например, доступным расположением застежки, карманов и т.д. Одежда должна обладать необходимой прочностью, чтобы обеспечивать сопротивление усилиям, действующим на детали изделия и их соединения при различных движениях человека. Под надежностью одежды следует понимать ее безотказную службу на протяжении всего периода носки в определенных условиях до момента морального и физического износа. Одежда

должна не только обеспечивать сопротивление износу, но и сохранять форму деталей, полученную в процессе обработки. Вместе с тем одежда должна быть гибкой и мягкой, чтобы не создавать неудобства при движении человека. Эти требования зависят от правильного подбора прокладок для изделий, конструкции узлов одежды.

Эстетические требования включают художественное оформление одежды, подбор материалов по цвету, рисунку, отделке, соблюдение пропорций частей одежды.

Производственные требования направлены на обеспечение изготовления одежды с рациональным использованием материалов и минимальной трудоемкости обработки, которые являются основными факторами снижения себестоимости изделий.

Для обеспечения высокого качества продукции и снижения трудоемкости ее изготовления используют технологичные конструкции, при разработке которых учтена возможность применения наиболее эффективных методов изготовления одежды, нового оборудования и осуществления комплексной механизации и автоматизации швейного производства.

Сведения о конструкции одежды. Конструкция одежды определяется формой и количеством деталей, строением и расположением швов и узлов. Несмотря на большое разнообразие конструкций, швейные изделия имеют много общего, так как состоят из одних и тех же конструктивных элементов: деталей, швов и строчек.

Детали одежды можно разделить на две группы:

1. Определяющие объемно-пространственную форму изделия. К ним относятся перед, спинка, части рукава, передние и задние половины брюк, полотнища юбок;

2. Не определяющие объемно-пространственную форму изделия. Они делятся на два вида: детали, имеющие вспомогательные значения (обтачки, детали подкладки, прокладки, кромки и т.д.), и детали, относящиеся к конструктивно-декоративным элементам (карманы, манжеты, планки, пояса, банты и т.д.).

Детали первой группы являются основными, так как они создают форму одежды. Конструкция и объемно-пространственная форма деталей второй группы зависят от конструкции и формы основных деталей.

Конструкцию одежды определяют следующие факторы: вид и функциональное назначение одежды; силуэтная и объемно-пространственная форма, размеры и количество составных частей (деталей кроя); свойства материалов, из которых изготавливается одежда; способы соединения составных частей одежды; строение и расположение конструктивных швов и вытачек; наличие конструктивно-декоративных элементов (складок, драпировок, рельефов, оборок и т.д.).

Конструкция одежды характеризуется ее силуэтом, формой и покроем.

Основные детали могут состоять из одной или нескольких частей в зависимости от модели, силуэта, формы и вида одежды. Разнообразие конструкции спинки и переда, состоящих из одной части, определяется наличием отделочных швов, вытачек.

Рукава изделий могут состоять из одной, двух или трех частей. Кроме того, конструкция рукавов может быть разной в зависимости от конструкции нижних и верхних срезов.

Конструкция верхних срезов рукавов (втачные, реглан и рукава, выкроенные вместе с передом и спинкой) определяют покрой рукава.

Воротник одежды состоит обычно из двух деталей – верхнего и нижнего, в женском платье может состоять из одной детали. Нижний воротник в верхней одежде придает и удерживает форму воротника изделия, он состоит из двух частей. Верхний воротник состоит из одной части, за исключением отдельных изделий с отрезной стойкой.

Подборт служит для оформления и обработки края борта и лацкана, поэтому по внешнему срезу он соответствует срезам лацканов и бортов переда. Пояс в плечевых изделиях является дополнением к фасону, а в поясных изделиях – деталью, обеспечивающей посадку брюк и юбок на фигуре человека.

Подкладка применяется при изготовлении верхней одежды пальто-костюмного ассортимента и состоит из постоянного числа деталей, форму которых меняют в соответствии с формой основных деталей верха. Подкладка закрывает внутреннюю обработку изделия и предохраняет изнаночную сторону деталей верха от трения и срезы деталей от осыпания. Для того чтобы обеспечить удобство носки изделия верхней одежды, подкладка должна иметь скользкую и гладкую поверхность. В деталях подкладки проектируют напуск для удобства эксплуатации изделий.

Прокладочные детали одного назначения для одежды всех видов по конструкции почти одинаковы. Их располагают внутри изделия и применяют для придания устойчивости, сохранения формы, увеличения прочности отдельных участков одежды, для повышения теплозащитных свойств одежды. Прокладку для сохранения формы используют в бортах, воротниках, для устойчивости краев в карманах, поясах, по низу рукавов, по краю шлицы.

Утепляющую прокладку из ватина или синтетических материалов применяют в зимней одежде и располагают ее между подкладкой и верхом основных деталей изделия.

Контуры деталей называют **срезами**. Они имеют различные названия в зависимости от места расположения в готовом изделии, надетом

на фигуру человека: боковые срезы переда и спинки, передней и задней половин брюк; срезы бортов или застежки; передний или локтевой срезы деталей рукава; срезы низа и верхние срезы деталей. Некоторые верхние срезы переда и спинки имеют собственные названия: срезы горловины, проймы, плечевые срезы. Каждая деталь должна иметь определенное долевое направление нитей основы ткани для обеспечения устойчивости изделия к растяжению во время носки, а также для лучшего формообразования.

Для экономного использования материалов за счет сокращения межлекальных отходов в раскладках лекал установлены допустимые отклонения от долевого направления нитей основы – **P**.

Допустимые отклонения **P** (в %) – это отношение абсолютной величины отклонения **d** (см. рисунок 2) к длине детали в долевом направлении **L**, то есть

$$P = d/L \times 100 \quad (1)$$

Правильное расположение детали относительно нитей основы проверяют путем измерения расстояния **a** – от кромки материала до линии номинального (долевого) направления нитей основы в начале детали (точка **A**) и расстояния **b** – от кромки материала до линии номинального (долевого) направления нитей основы в конце детали (точка **C**). Если точка **C** находится в пределах допустимого отклонения от долевого направления нитей основы, то лекало в раскладке расположено правильно, если же – за его пределами, лекало расположено неправильно, то есть

$$a - b \leq d, \quad d = PL/100. \quad (2)$$

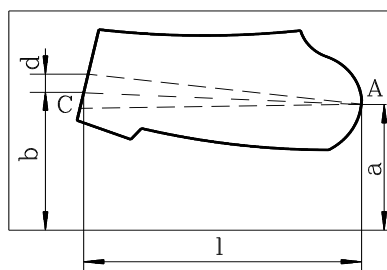


Рисунок 2. Определение правильного расположения детали на материале

В таблице 8 обозначены контурные конструктивные линии всех деталей кроя жакета, даны их наименования, приведены технические требования к расположению долевого направления нитей в деталях и допускаемые отклонения от долевого направления во всех деталях кроя.

Жакет, комплектуемый данными деталями, представлен на рисунке 3 в соответствии с техническим описанием: Жакет с центральной бортовой застежкой на две пуговицы. Лацканы отложные, средней ширины, длинные. На деталях переда - рельефы от плечевых срезов. Спинка со швом посередине разрезная, с вытачками на линии талии. Карманы внешние боковые прорезные с клапанами и двумя обтачками. Воротник отложной с прямыми концами. Рукава втачные двухшовные, гладкие. По краям бортов, лацканов, воротника, низу жакета, рукавов, клапанам проложена отделочная строчка.

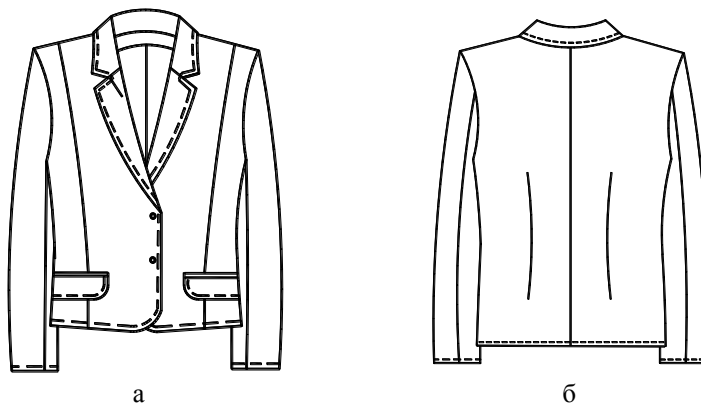


Рисунок 3. Технический рисунок жакета: а – вид спереди; б – вид сзади

Таблица 8

Наименование конструктивных линий, долевое направление нитей в деталях кроя и допустимое отклонение от долевого направления

Наименование деталей кроя	Обозначение среза	Наименование среза	Долевое направление нитей в деталях кроя	Допускаемое отклонение от долевого направления в тканях	
				с рисунком в полосу	без рисунка
1	2	3	4	5	6
Жакет / Детали кроя из ткани верха (см. рисунок 4)					
1. Центральная часть переда	1-2	срез горловины	Параллельно линии полузаноса от линии талии до линии низа (ниже верхней бортовой петли)	0	1
	2-3	плечевой срез			
	3-4	срез рельефа			
	4-5	срез низа			
	5-6	срез борта			
	6-7	срез лацкана			
	7-1	срез уступа лацкана			
	6-8	линия перегиба лацкана			
1-5	линия полузаноса				
2. Боковая часть переда	1-2	плечевой срез	Вдоль детали (совпадает с направлением на центральной части переда)	0	1
	2-3	срез проймы			
	3-4	боковой срез			
	4-5	срез низа			
	5-1	срез рельефа			

Продолжение таблицы 8

1	2	3	4	5	6
3. Спинка	1-2 2-3 3-4 4-5 5-6 1-6	срез горловины плечевой срез срез проймы боковой срез срез низа средний срез	Параллельно среднему срезу спинки от линии талии до линии низа	0,5	2
4. Верхняя часть рукава	1-2 2-3 3-4 1-4	срез оката передний срез срез низа локтевой срез	Параллельно прямой линии, соединяющей концы переднего среза	1	4
5. Нижняя часть рукава	1-2 2-3 3-4 1-4	срез оката передний срез срез низа локтевой срез	Параллельно прямой линии, соединяющей концы переднего среза	3	6
6. Подборт	1-2 2-3 3-4 4-5 5-6 6-7	верхний срез (вершина) внутренний срез нижний срез внешний срез срез уступа лацкана срез раскепа	Параллельно внешнему срезу; на подборте с выпуклым внешним срезом лацкана (прогиб более 1 см) – параллельно внешнему срезу от линии талии до линии низа	0	5
7. Верхний воротник	1-2 2-3; 1-6 3-4; 5-6 4-5	срез отлета срезы концов срезы раскепа срез стойки	Перпендикулярно прямой линии, соединяющей углы отлета воротника	0	1

Продолжение таблицы 8

1	2	3	4	5	6
8. Нижний воротник	1-2 2-3 3-4 4-5 1-5	срез концов срез отлета срез середины срез стойки срез раскепа	Параллельно срезу раскепа	0	0
9. Клапан бокового прорезного кармана	1-2 2-3 3-4 1-4	верхний срез боковой срез нижний срез передний срез	Совпадает с направлением материала на переде при наложении верхнего края детали по линии разметки кармана	0	8
10. Обтачка бокового прорезного кармана	1-2 2-3; 1-4 3-4	верхний срез боковые срезы нижний срез	Параллельно линии, расположенной посередине вдоль детали	2	2
11. Обтачка горловины спинки	1-2 2-3,1-4 3-4	срез горловины плечевой срез срез притачивания подкладки	Совпадает с направлением материала на переде при наложении обтачки на спинку	2	2
Детали края из подкладочной ткани (см. рисунок 5)					
12. Перед	1-2 2-3 3-4 4-5 1-5	плечевой срез срез проймы боковой срез срез низа срез притачивания к подборту	Параллельно срезу притачивания к подборту, расположенному ниже линии глубины проймы	0	1

Продолжение таблицы 8

1	2	3	4	5	6
13. Спинка	1-2 2-3 3-4 4-5 5-6 1-6	плечевой срез срез проймы боковой срез срез низа средний срез срез горловины	Из двух частей: параллельно среднему срезу, расположенному ниже линии талии	0	1
14. Верхняя часть рукава	1-2 2-3 3-4 1-4	срез оката передний срез срез низа локтевой срез	Параллельно прямой линии, соединяющей концы переднего среза	0	5
15. Нижняя часть рукава	1-2 2-3 3-4 1-4	срез оката передний срез срез низа локтевой срез	Параллельно прямой линии, соединяющей концы переднего среза	0	5
16. Подкладка клапана	1-2 2-3 3-4 1-4	верхний срез боковой срез нижний срез передний срез	Совпадает с направлением материала на передке при наложении верхнего края детали по линии разметки кармана	0	4
17. Подзор бокового прорезного кармана	1-2 2-3 3-4 1-4	верхний срез боковой срез нижний срез боковой срез	Параллельно боковым срезам	0	4
18. Подкладка бокового	1-2 2-3,4-1	верхний срез боковой срез	Параллельно линии, проведенной вдоль детали	-	5

Продолжение таблицы 8

1	2	3	4	5	6
<i>прорезного кармана</i>	3-4	нижний срез			
Детали кроя из прикладных материалов (см. рисунок 6)					
<i>19. Прокладка центральной части переда</i>			Совпадает с направлением на центральной части переда	0	0
<i>20. Прокладка боковой части переда</i>			Совпадает с направлением на боковой части переда	-	50
<i>21. Прокладка спинки</i>			Совпадает с направлением на спинке		
<i>22. Прокладка в подборт</i>			Совпадает с направлением на подборте		
<i>23. Прокладка в верхний воротник</i>			Совпадает с направлением на верхнем воротнике		
<i>24. Прокладка в нижний воротник</i>			Совпадает с направлением на нижнем воротнике	-	5
<i>25. Прокладка в верхнюю часть рукава</i>			Совпадает с направлением на верхней части рукава		
<i>26. Прокладка в клапан</i>			Параллельно линии, проведенной вдоль детали	-	5
<i>27. Прокладка обтачки горловины спинки</i>			Параллельно линии, проведенной вдоль детали		

Продолжение таблицы 8

1	2	3	4	5	6
<i>28. Прокладка в припуск на подгибку низа верхней детали рукава</i>			Параллельно линии, проведенной вдоль детали		
<i>29. Прокладка в припуск на подгибку низа нижней детали рукава</i>			Параллельно линии, проведенной вдоль детали	-	-
<i>30. Прокладка в припуск на подгибку низа спинки</i>			Параллельно линии, проведенной вдоль детали		
<i>31. Подокатник</i>			Под углом 45° к нитям основы		

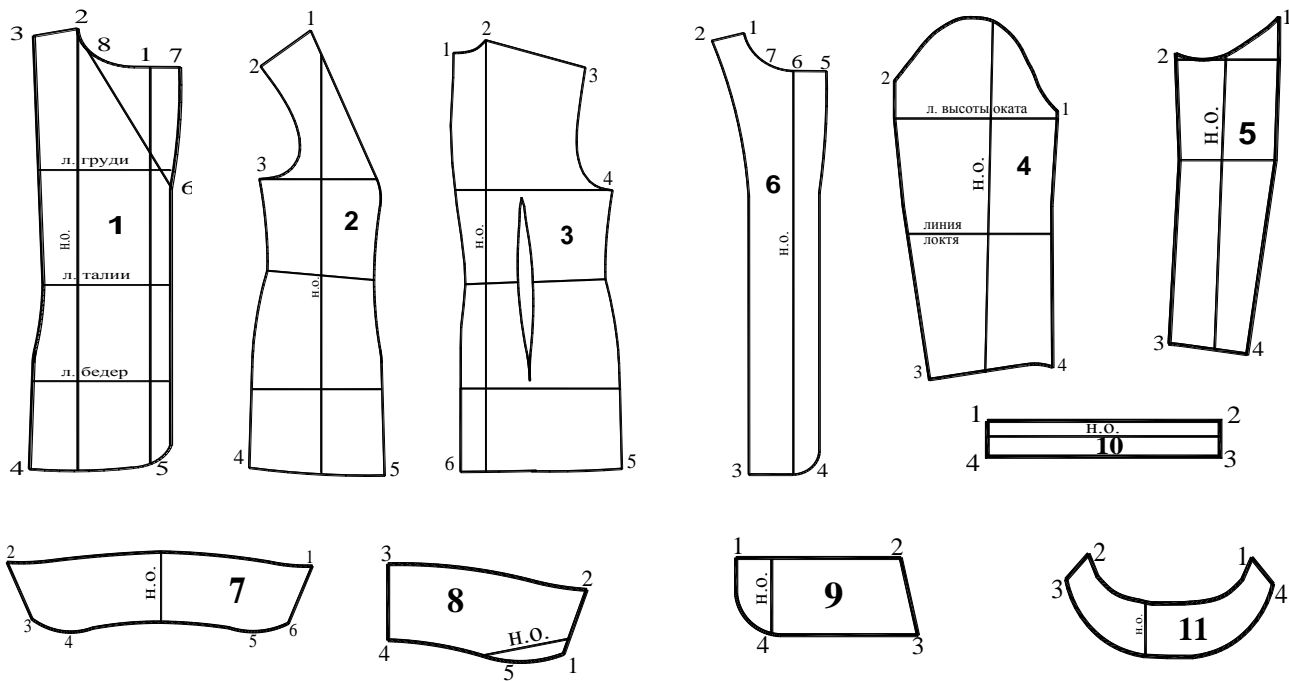


Рисунок 4. Детали кроя жакета из ткани верха

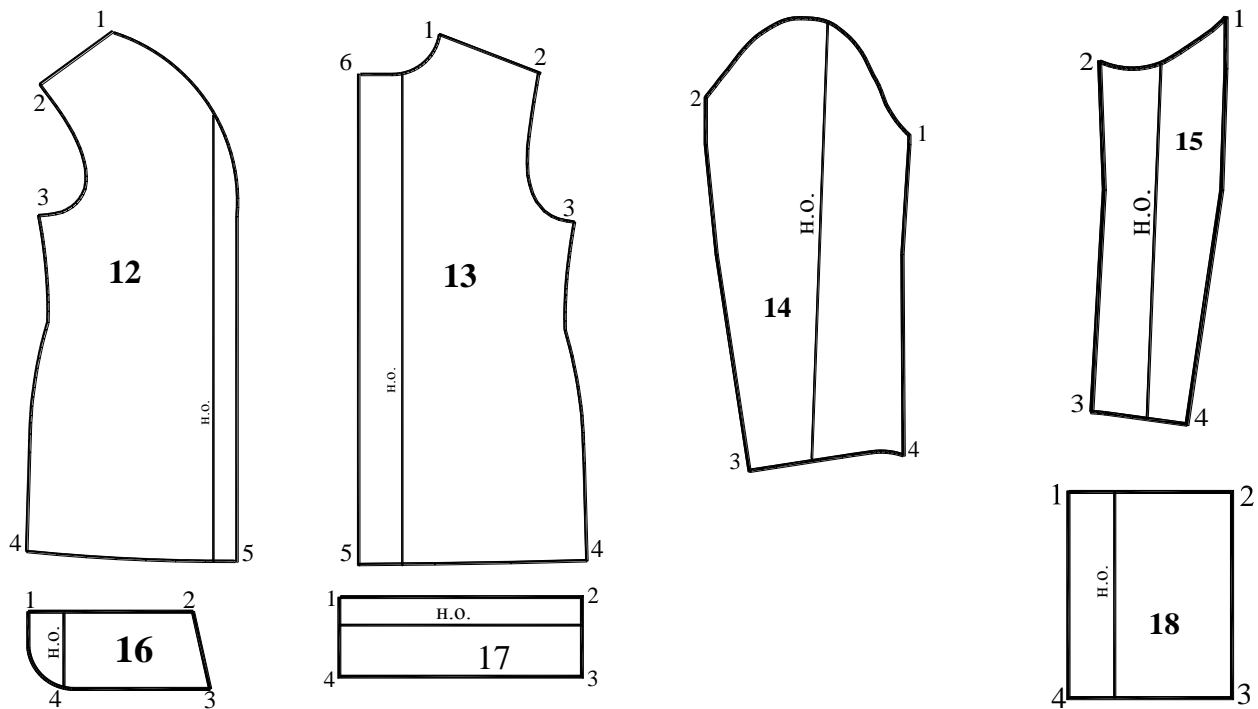


Рисунок 5. Детали кроя жакета из подкладочной ткани

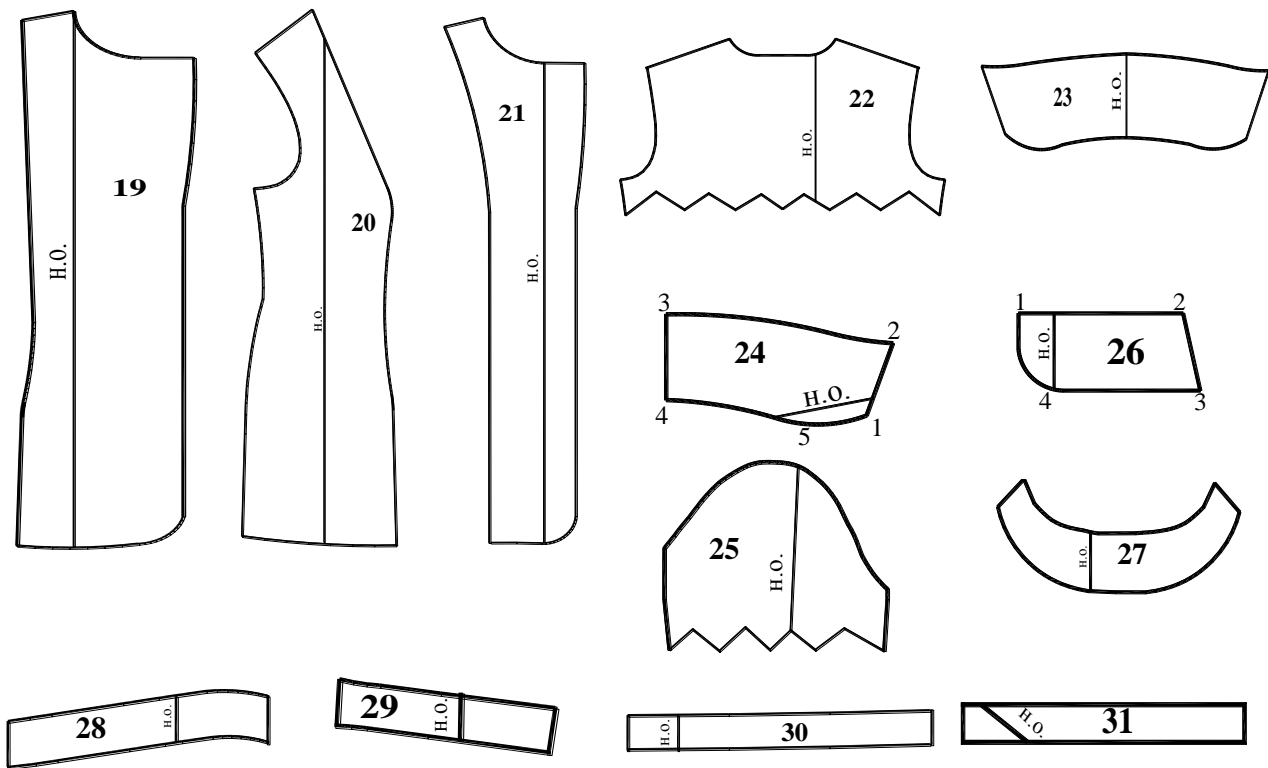


Рисунок 6. Детали жакета из прикладных материалов

Практическая часть

При составлении отчета по лабораторной работе №1 необходимо выполнить следующие виды работ:

1. Охарактеризовать основные признаки классификации швейных изделий, цель и порядок кодирования, требования, предъявляемые к одежде.
2. Выполнить эскиз модели (вид спереди и сзади) в соответствии с индивидуальным заданием (Приложение 3). Номер варианта индивидуального задания соответствует порядковому номеру фамилии студента в регистрационном журнале.
3. Представить полный комплект деталей данного изделия с обозначением и названием контурных конструктивных линий, направлением долевых нитей и отклонений от них по форме таблицы 8.
4. Указать детали, определяющие объемно-пространственную форму, имеющие вспомогательное значение, относящиеся к конструктивно-декоративным элементам.
5. Охарактеризовать требования, предъявляемые к данному изделию.

Вопросы для самопроверки

1. Какие детали определяют объемно - пространственную форму изделия?
2. Какие детали одежды можно отнести к конструктивно-декоративным элементам?
3. Какие детали одежды имеют вспомогательное значение?
4. Какие функции выполняет бытовая одежда?
5. Какие признаки положены в основу классификации швейных изделий бытовой одежды?
6. Как направлены нити основы в деталях жакета из основного материала?
7. Каков ассортимент современной одежды?
8. Как направлены нити основы в деталях подкладки жакета?
9. Как направлены нити основы в деталях прокладки жакета?
10. Как называются срезы контурных линий основных деталей одежды?

ЛАБОРАТОРНАЯ РАБОТА №2

Начальная обработка деталей верхней одежды пальтово-костюмного ассортимента со стабилизацией их линейных размеров

Цель работы: изучение назначения, способов и последовательности начальной обработки основных деталей верхней одежды пальтово-костюмного ассортимента плечевой группы.

Содержание работы

1. Детально ознакомиться с содержанием начальной обработки основных деталей верхней одежды пальтово - костюмного ассортимента плечевой группы.
2. Выбрать и обосновать способы начальной обработки на примере деталей жакета.
3. Используя предложенную технологическую последовательность и лабораторный образец, разработать инструкционную карту начальной обработки деталей жакета со стабилизацией их линейных размеров.
4. Выполнить начальную обработку деталей жакета по разработанной технологии со стабилизацией их линейных размеров.

Оборудование, инструменты и материалы:

1. Универсальная стачивающая машина для материалов пальтово - костюмной группы;
2. Ручные иглы, линейка, мел, ножницы;
3. Утюг или утюжильный стол, проутюжильник;
4. Хлопчатобумажные или армированные нитки;
5. Основные и прокладочные материалы для изготовления образцов технологических узлов жакета.

Вопросы для подготовки к лабораторной работе

1. Какие детали верхней одежды относят с основным?
2. В чем заключается начальная обработка основных деталей одежды?
3. Какие способы соединения могут применяться при обработке основных деталей одежды?
4. Из каких материалов могут быть изготовлены детали бортовой прокладки?
5. Для чего дублируют детали жакета?
6. Как осуществляют процесс дублирования деталей переда жакета?
7. С какой целью выполняют стабилизацию линейных размеров деталей жакета?
8. В каких случаях бортовая прокладка в верхних изделиях пальтово – костюмного ассортимента может отсутствовать?

9. Для чего проектируют вытачки на деталях? Какие они бывают?

10. Чем различается обработка неразрезных и разрезных вытачек?

Теоретическая часть

Начальная обработка деталей верхней одежды пальтово-костюмного ассортимента плечевой группы состоит из следующих этапов:

- выполнение различных видов отделок на деталях;
- обработка вытачек, кокеток, подрезов;
- стабилизация линейных размеров;
- формование деталей в соответствии с конструкцией.

Конструкция деталей переда зависит от направления моды, так как она определяет силуэт изделия, средства формообразования.

Форму деталям можно придать двумя способами или их сочетанием: конструктивным – с помощью вытачек, подрезов, и технологическим – влажно-тепловой обработкой деталей.

Первый способ применяют для тех видов материалов, применяемых при изготовлении изделий верхней одежды, которые плохо поддаются сутюживанию и оттягиванию.

Для придания частям переда более устойчивой формы необходимо стабилизировать их линейные размеры клеевыми прокладочными материалами. Части переда фронтально дублируют прокладками до стачивания вытачек, притачивания отрезных бочков. Места расположения неразрезных вытачек и карманов наносят после дублирования деталей.

При дублировании должно быть обеспечено выполнение следующих требований: правильное расположение прокладки относительно срезов основной детали; отсутствие заминов, неровностей, соблюдение режимов склеивания.

В зависимости от конструкций изделий пальтово – костюмного ассортимента части переда могут иметь одну, две или три вытачки – верхнюю, боковую и переднюю. Передние и боковые вытачки проектируют для улучшения облегания фигуры в области талии.

Верхние и боковые вытачки – разрезные, а передние могут быть разрезными и неразрезными. Разрезные передние вытачки стачивают швом шириной 0,7 см в направлении от линии бокового кармана вверх, постепенно сводя швов на нет и заканчивая строчку на уровне контрольной точки. Слабину в конце вытачки сутюживают. Для закрепления сутюженной слабины ткани в верхние концы передних вытачек прокладывают усилитель из клеевого материала. Тщательное сутюживание слабины ткани в нижнем конце вытачки обеспечивает правильное положение бокового прорезного кармана на частях переда.

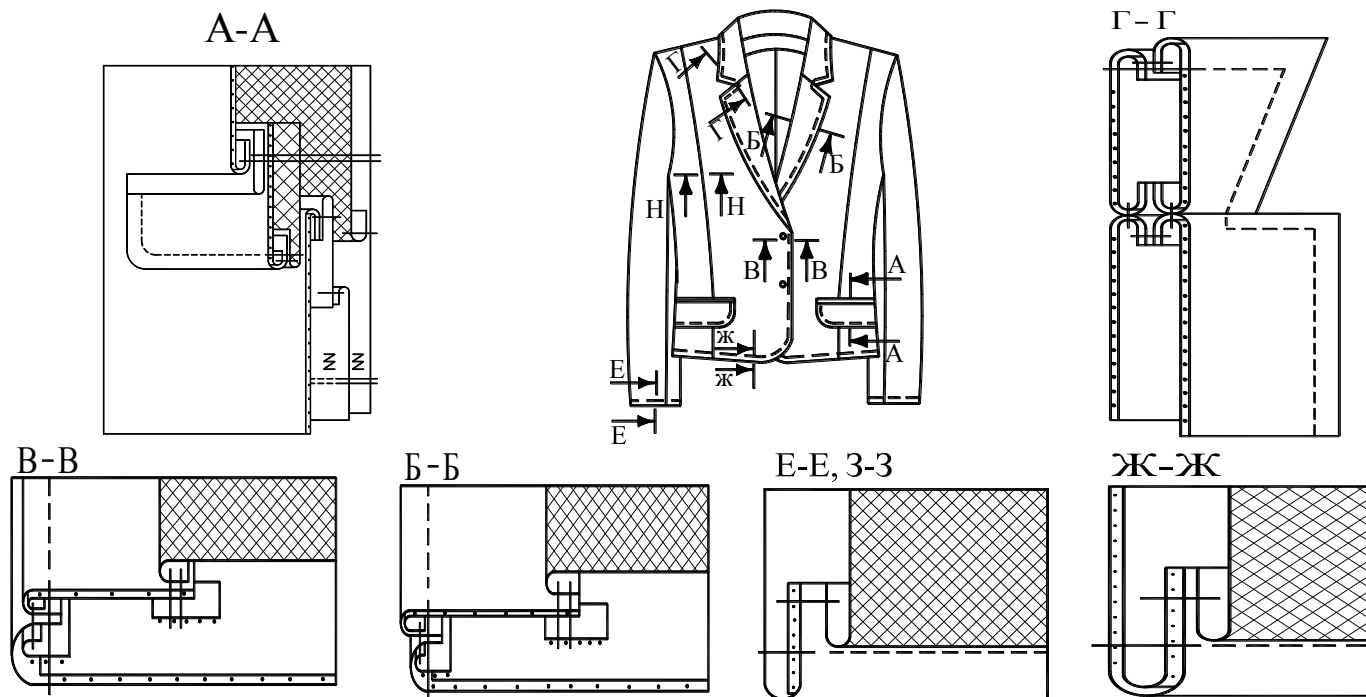
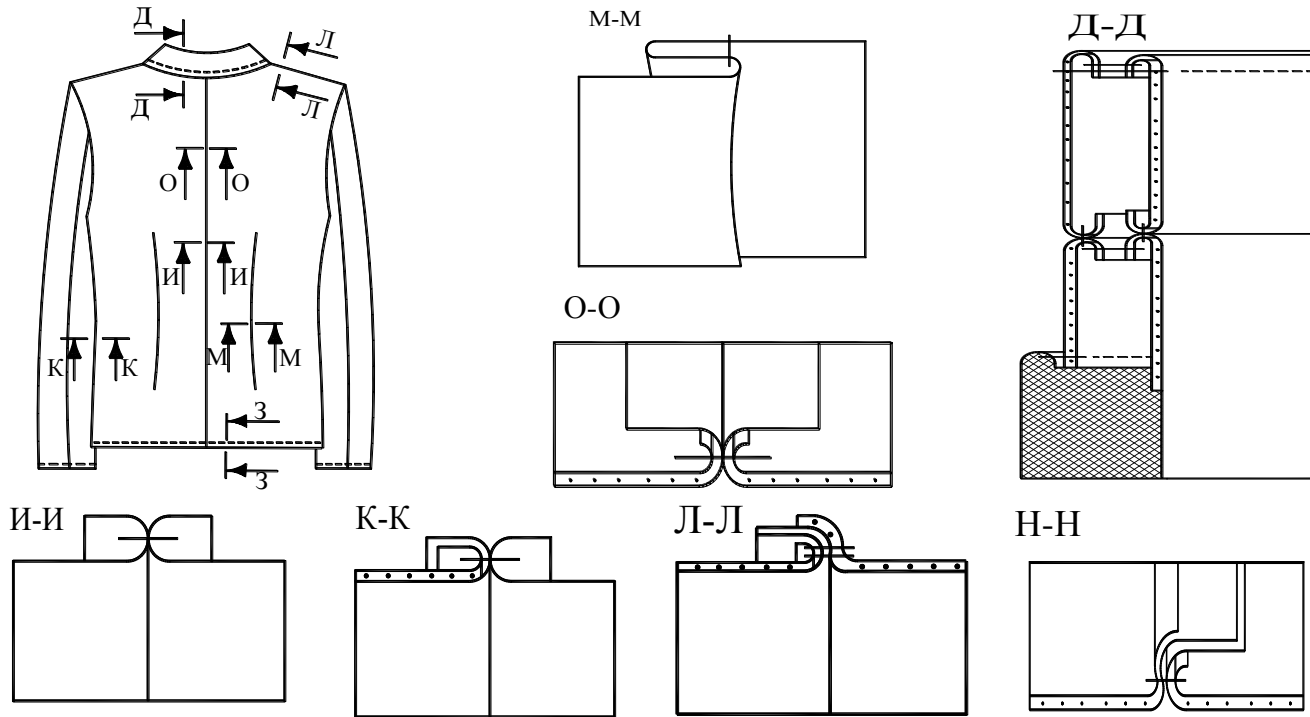


Рисунок 7. Технологическая карта на изготовление жакета (вид спереди)



Продолжение рисунка 7. Технологическая карта на изготовление жакета (вид сзади)

Практическая часть

Способы начальной обработки деталей верхней одежде пальтово – костюмного ассортимента в данной лабораторной работе предлагается изучить на примере начальной обработки деталей жакета со стабилизацией их линейных размеров клеевыми прокладочными материалами. При подготовке к лабораторной работе необходимо ознакомиться с представленной технологической последовательностью (таблица 9), разработанной в соответствии с нормативными документами, лабораторным образцом указанных деталей.

В ходе лабораторной работы студентам необходимо самостоятельно выполнить образец начальной обработки деталей жакета со стабилизацией линейных размеров клеевыми материалами в соответствии с представленной технологической последовательностью и, строго соблюдая выбранные режимы обработки.

В отчете по лабораторной работе должна быть представлена инструкционная карта на выполнение начальной обработки деталей жакета со стабилизацией их линейных размеров клеевыми материалами по предлагаемой форме (таблица 10). По результатам выполнения лабораторной работы делают выводы.

Таблица 9

Технологическая последовательность начальной обработки деталей жакета со стабилизацией их линейных размеров клеевыми прокладочными материалами

Номер операций п\п	Наименование технологически-неделимых операций
1	2
1.	Проложить прокладку из материала с односторонним клеевым покрытием с изнаночной стороны центральной части переда (две детали)
2.	Проложить прокладку из материала с односторонним клеевым покрытием с изнаночной стороны боковой части переда (две детали)
3.	Проложить прокладки из материала с односторонним клеевым покрытием с изнаночной стороны частей спинки (две детали)
4.	Проложить прокладку из материала с односторонним клеевым покрытием с изнаночной стороны подборта (две детали)
5.	Проложить прокладки из материала с односторонним клеевым покрытием с изнаночной стороны верхней части рукава (две части)

Окончание таблицы 9

1	2
6.	Проложить прокладку из материала с односторонним клеевым покрытием с изнаночной стороны нижней части рукава (две части)
7.	Проложить прокладку из материала с односторонним клеевым покрытием с изнаночной стороны верхнего воротника
8.	Проложить прокладку из материала с односторонним клеевым покрытием с изнаночной стороны детали нижнего воротника (две детали)
9.	Проложить прокладку из материала с односторонним клеевым покрытием с изнаночной стороны клапана
10.	Проложить прокладку из материала с односторонним клеевым покрытием с изнаночной стороны обтачки горловины спинки
11. (180)	Сметать рельефы от плечевого среза до низа на перед, прямые
12. (182)	Стачать рельефы от плечевого среза до низа на перед, прямые
13. (183)	Удалить строчки после сметывания рельефов от плечевого среза до низа на перед, прямых
14. (184)	Заутюжить рельефы от плечевого среза до низа на перед, прямые
15.	Приутюжить перед в готовом виде
16.	Сметать вытачку на линии талии спинки (две)
17.	Стачать вытачку на линии талии спинки
18.	Удалить строчки сметывания вытачки на линии талии спинки
19.	Рассечь вытачку посередине
20.	Заутюжить вытачки на линии талии спинки к середине (среднему срезу) спинки
21.	Приутюжить спинку в готовом виде
Обработка среднего шва спинки	
22.(655)	Сметать средний шов спинки, без рисунка ткани
23.(657)	Стачать средний шов спинки
24.(658)	Удалить строчку после сметывания среднего шва спинки
25.(659)	Разутюжить средний шов спинки

Примечание:¹ - Типовые нормы времени. Технологические операции пошива мужской и женской одежды по индивидуальным заказам при организации работ с разделением труда. – М.: ЦБНТИ, 1980.

Таблица 10

Инструкционная карта на начальную обработку деталей жакета со стабилизацией линейных размеров

Номер операций п\п (сборнику ¹)	Наименование операций	Вид работы разряд	Затраты времени, мин	Оборудование, приспособления, инструменты	Схема обработки и сборки, технические условия
1	2	3	4	5	6

Примечание: ¹ - Типовые нормы времени. Технологические операции пошива мужской и женской одежды по индивидуальным заказам при организации работ с разделением труда. – М.: ЦБНТИ, 1980.

Вопросы для самопроверки

1. Каково назначение начальной обработки основных деталей?
2. Какие конструктивные срезы, участки в основных деталях подлежат сборке при начальной обработке?
3. Какие факторы следует учитывать при выборе способов начальной обработки основных деталей?
4. Какие способы соединения могут применяться при обработке основных деталей?
5. Какие существуют способы стабилизации линейных размеров деталей верхней одежды пальтово – костюмного ассортимента?
6. От чего зависят технические условия стабилизации линейных размеров деталей при дублировании?
7. Для чего нужны вытачки, и какие они бывают?
8. Чем различается обработка неразрезных и разрезных вытачек?
9. Какова последовательность выполнения приемов сутюживания?
10. Какова последовательность выполнения приемов стягивания?
11. Что такое влажно-тепловая обработка швейных изделий?
12. Что понимается под установлением оптимальных режимов ВТО?
13. Какой из параметров оказывает наибольшее влияние на ход ВТО?
14. Нарушение, каких условий выполнения ВТО ведет к образованию лас?
15. Какой из увлажнителей ткани является наиболее эффективным?
16. Что такое формование?

17. Какой из способов формования является наиболее эффективным?

18. Какие из операций ВТО используются для придания деталям одежды пространственной формы?

19. Сущность операций дублирования и фронтального дублирования?

ЛАБОРАТОРНАЯ РАБОТА №3 **Обработка карманов в верхней одежде** **пальтово-костюмного ассортимента**

Цель работы: изучение классификации, методов технологической обработки и сборки карманов в верхней одежде пальтово - костюмного ассортимента плечевой группы.

Содержание работы

1. Детально ознакомиться с классификацией, разновидностями конструктивно-технологического решения карманов при изготовлении верхней одежды пальтово - костюмного ассортимента плечевой группы.

2. Выбрать и обосновать способы обработки и сборки карманов при изготовлении жакета.

3. Используя предложенную технологическую последовательность и лабораторный образец, разработать инструкционную карту на обработку внешнего бокового прорезного кармана с клапаном и двумя обтачками.

4. Выполнить схему метода технологической обработки внешнего бокового прорезного кармана с клапаном и двумя обтачками.

5. Изготовить образец внешнего бокового прорезного кармана с клапаном и двумя обтачками по предлагаемой технологии.

6. В соответствии с индивидуальным заданием, выбрать вариант технологического решения процесса изготовления карманов в изделиях пальтово - костюмного ассортимента плечевой группы.

7. Разработать технологическую документацию на процесс изготовления карманов в изделиях пальтово - костюмного ассортимента плечевой группы в соответствии с индивидуальным заданием.

Оборудование, инструменты и материалы:

1. Универсальная стачивающая машина для материалов пальтово - костюмной группы;

2. Ручные иглы, линейка, мел, ножницы;

3. Утюг или утюжильный стол, проутюжильник;
4. Хлопчатобумажные или армированные нитки;
5. Основные и прокладочные материалы для изготовления образцов технологических узлов верхней одежды пальтово - костюмного ассортимента.

Вопросы для подготовки к лабораторной работе

1. Какие существуют классификации карманов при изготовлении верхней одежды пальтово – костюмного ассортимента?
2. В чем заключаются особенности обработки карманов при изготовлении верхней одежды пальтово – костюмного ассортимента?
3. Каковы способы обработки и сборки прорезных карманов при изготовлении верхней одежды пальтово – костюмного ассортимента?
4. Каковы способы обработки и сборки прорезных карманов из толстых материалов при изготовлении верхней одежды пальтово – костюмного ассортимента?
5. Чем отличается обработка клапанов, листочек, пат и других мелких деталей при изготовлении верхней одежды пальтово – костюмного ассортимента?
6. Каковы особенности обработки и сборки карманов в швах при изготовлении верхней одежды пальтово – костюмного ассортимента?
7. Каковы особенности обработки подкладки прорезных карманов и карманов в швах при изготовлении верхней одежды пальтово – костюмного ассортимента?
8. Каковы особенности обработки и сборки накладных карманов при изготовлении верхней одежды пальтово – костюмного ассортимента?
9. Какие способы обработки подкладки накладных карманов при изготовлении верхней одежды пальтово – костюмного ассортимента вы знаете?

Теоретическая часть

Все многообразие карманов, применяемых в верхней одежде пальтово – костюмного ассортимента, делят на две большие группы: **внешние и внутренние**. **Внешние** карманы, в свою очередь подразделяют на **прорезные, непрорезные** (в швах, складках и т.п.) и **накладные**). **Прорезные** карманы - наиболее разнообразная группа карманов. **Прорезные** карманы различают: по месту расположения (верхние и боковые), направлению прореза (горизонтальные, вертикальные и наклонные), форме прореза (прямолинейные и фигурные), отделке верхнего края проре-

за (с клапаном из основного или отделочного материалов, с листочкой с настрочными или втачными концами), обработке нижнего края прореза (в кант, в сложную или простую рамку). Данная градация конструктивно-технологических решений прорезных карманов больше относится к модельным особенностям изделия и не вносит существенных изменений в технологию их изготовления.

Чаще всего в верхней одежде пальтово - костюмного ассортимента плечевой группы применяют *боковые прорезные карманы с клапаном*. По конструктивно-технологическому решению все виды этих карманов весьма схожи и различаются в основном обработкой нижнего края входа в карман (в кант или рамку – простую или сложную).

Обработка прорезных карманов состоит из трех этапов: обработка подкладки, обработка отделочных деталей (клапана, обтачек, листочки) и сборка кармана.

Боковые прорезные карманы с клапаном могут быть с двумя обтачками (рисунок 8) или с одной и отличаются между собой формой клапана, обработкой нижнего края и срезов подкладки.

Сборка клапана заключается в обработке его подкладкой из основного или подкладочного материалов обтачным швом в кант. Шов обтачивания клапана может быть закреплен отделочной строчкой. В цельновыкроенных клапанах обтачивают только боковые стороны. В большинстве случаев в клапаны прокладывают прокладку из материала с односторонним клеевым покрытием или из неклеевых материалов. Клеевую прокладку соединяют с деталью прессованием, а неклеевую - закрепляют при обтачивании клапана (припуск прокладки на 0,1 см входит в шов обтачивания).

Если подкладка клапана выполнена из подкладочной ткани, то в этом случае дублируют сам клапан (рисунок 8). Если подкладку клапана выполняют из основной ткани, то существует два варианта дублирования: первый, когда дублируют подкладку клапана, и второй, когда ткань тонкая, и для предотвращения пролегания шва обтачивания дублируют сам клапан.

Подкладка боковых карманов выполняется из: хлопчатобумажной ткани, которую в прорезе кармана закрывают подзором из подкладочного или основного материала (в зависимости от того из какого материала выполнена подкладка клапана); подкладочной или из основного материала. Обработка подкладки кармана состоит в притачивании нижней обтачки к одной детали (концу детали - если подкладка кармана цельновыкроенная) и настрачивании (притачивании) подзора к другой детали (концу). Притачивание обтачки может выполняться при обработке подкладки (рисунок 8, строчка 5) и во время сборки кармана (рисунок 8, строчка 7). Соединение подзора с подкладкой выполняется различными

способами: подзор из подкладочной ткани настрачивается на подкладку кармана накладным швом с закрытым срезом (рисунок 8, строчка 3); подзор из основного материала притачивается к подкладке кармана стачным швом взаутюжку.

Выбор того или иного способа обработки подкладки кармана определяется конструкцией кармана и видом изделия. В некоторых изделиях пальто - костюмного ассортимента в передней детали подкладки правого бокового кармана с клапаном, расположенного горизонтально, обрабатывают внутренний карман для мелочи.

По конструкции подкладка прорезных карманов может быть с обработанными (изделие с отлетной подкладкой или без подкладки) и необработанными срезами (изделие с притачной подкладкой).

Перед сборкой кармана на переде с лицевой стороны намечают место его расположения: одной линией вдоль и двумя поперек в концах карманов. Для предохранения кармана от растяжения с изнаночной стороны переда, в месте расположения кармана, используют долевик из материала с односторонним клеевым покрытием или неклеевого материала. С этой же целью, в изделиях из тонких и рыхлых материалов разреженных структур в обтачки дополнительно прокладывают клеевые или неклеевые прокладки. При расположении нитей основы в подкладке кармана параллельно линии прореза кармана, а также в изделиях с деталями переда, дублированными прокладками из материала с односторонним клеевым покрытием, боковые карманы обрабатывают без долевиков. Предварительно до сборки кармана также возможно соединение подзора с деталью подкладки кармана (рисунок 8, строчка 3); клапана, верхней обтачки и детали подкладки кармана с подзором (рисунок 8, строчка 5); нижней обтачки с деталью подкладки кармана (рисунок 8, строчка 4).

Сборку бокового прорезного кармана с клапаном и двумя обтачками в данном случае начинают с притачивания клапана, верхней и нижней обтачек и детали подкладки с подзором к переду по намеченным линиям (рисунок 8, строчки 6 и 7). Далее края обтачек, клапана и подкладки кармана выворачивают в сторону изнанки переда, швы выправляют. Затем детали подкладки кармана стачивают двумя параллельными строчками (рисунок 8, строчка 8, 9), делая закрепки в уголках кармана. В других случаях последовательность сборки бокового прорезного кармана с клапаном и двумя обтачками может быть отличной от предлагаемой (рисунок 8).

При обработке бокового прорезного кармана с клапаном, в изделиях из толстых тканей, нижний край входа в карман обрабатывают швом в сложную рамку.

Практическая часть

Способы технологической обработки карманов в верхней одежде пальтово – костюмного ассортимента в данной лабораторной работе предлагается изучить на примерах бокового прорезного кармана с клапаном и двумя отбачками жакета (рисунок 8). При подготовке к лабораторной работе необходимо ознакомиться с представленной технологической последовательностью (таблица 11), разработанная в соответствии с нормативными документами, лабораторным образцом указанного узла.

В ходе лабораторной работы студенту необходимо самостоятельно выполнить образец бокового прорезного кармана с клапаном и двумя отбачками в соответствии с представленной технологической последовательностью, строго соблюдая выбранные режимы обработки.

В отчете по лабораторной работе должна быть представлена схема метода технологической обработки (рисунок 8) и инструкционная карта на выполнение образца указанного узла по предлагаемой форме (таблица 12).

Помимо этого, каждому студенту необходимо самостоятельно выбрать и обосновать способ обработки кармана при изготовлении верхней одежды пальтово – костюмного ассортимента, плечевой группы, из ткани и разработать технологическую последовательность в соответствии с индивидуальным заданием (см. Приложение 3). Номер варианта соответствует порядковому номеру фамилии студента в регистрационном журнале. Предлагаемый метод обработки заданного узла должен быть выбран с учетом заданного ассортимента изделий, толщины материала, используемых режимов обработки и скрепляющих материалов. Также в отчете выполняется схема метода технологической обработки заданного узла с указанием последовательности выполнения основных машинных операций.

По результатам выполнения лабораторной работы делают выводы.

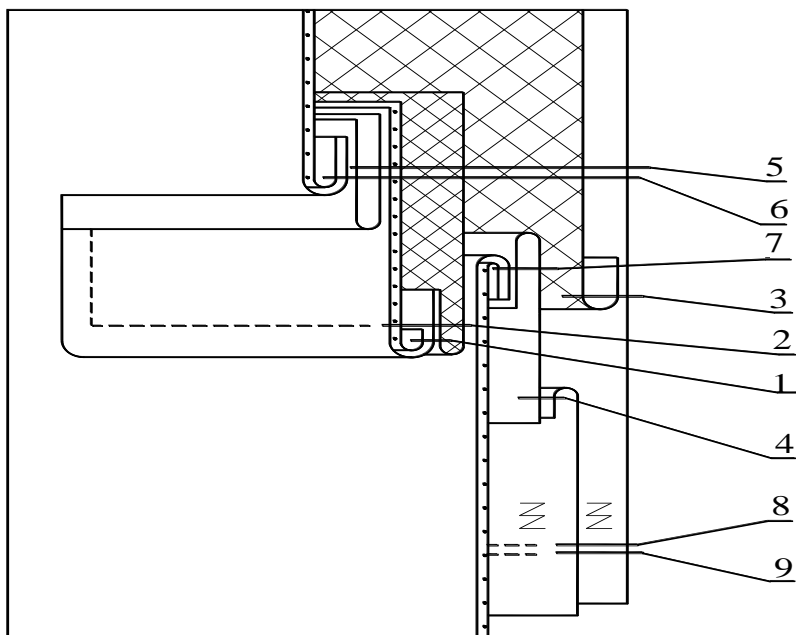


Рисунок 8. Схема метода технологической обработки бокового прорезного кармана с клапаном и двумя обтачками

Таблица 11
Технологическая последовательность на обработку бокового прорезного кармана с клапаном и двумя обтачками

Номер операции п/п (сборнику ¹)	Наименование технологически-неделимых операций
1	2
1.	Наметить контуры и выкроить клапан кармана, обтачки кармана (2 детали)
2. (18)	Наметить контуры и выкроить клапан кармана, обтачки (2 детали)
3. (17)	Подогнать выкроенные клапан, обтачки по рисунки (клетка, полоска) и подрезать их неровности
4. (16)	Выкроить подкладку клапана (1-2 мм уже основной детали)

Продолжение таблицы 11

1	2
5. (16,18)	Наметить контуры и выкроить подзор бокового прорезного кармана с клапаном (из подкладочной или основной ткани)
6.(16)	Выкроить подкладку кармана (2 детали)
7. (22)	Выкроить прокладку из материала с односторонним клеевым покрытием в клапан кармана
8. (275a)	Проложить прокладку из материала с односторонним клеевым покрытием с изнаночной стороны клапана
9. (276a-1)	Сметать клапан с подкладкой клапана
10. (276a-2)	Обтачать клапан подкладкой клапана
11. (276a-3)	Удалить строчки сметывания клапана
12.(277)	Подрезать швы в углах клапана
13. (278)	Вывернуть клапан на лицевую сторону, выправляя кант, и выметать клапан со стороны подкладки
14. (279)	Приутюжить клапан после выметывания, выправляя края и углы
15.(280)	Прострочить клапан с лицевой стороны одной строчкой
16.(281)	Удалить строчки после выметывания клапана
17.(282)	Наметить линию притачивания на клапане
18. (284)	Настрочить подзор на подкладку бокового прорезного кармана
19. (312)	Перегнуть обтачки наизнанку в долевом направлении (верхнюю - на 1/2, нижнюю – на 1/3) и приутюжить
20.	Наметить на обтачках с изнаночной стороны линию притачивания (0,5 см от сгиба)
21. (313)	Наметить на клапане с лицевой стороны линию расположения сгиба верхней обтачки
22.(283)	Притачать нижнюю обтачку к подкладке кармана
23.	Заутюжить припуски шва притачивания обтачки к подкладке кармана в сторону подкладки кармана
24. (291)	Восстановить место расположения кармана 4-мя линиями: двумя горизонтальными (определяют направление кармана) и двумя вертикальными (определяют размер кармана)
25. (314)	Притачать верхнюю обтачку и клапан к подкладке кармана с настроенным подзором

Окончание таблицы 11

1	2
26. (315)	Приметать верхнюю обтачку, клапан и подкладку кармана к переду по намеченной линии
27.	Приметать нижнюю обтачку к детали переда по намеченной линии
28. (316)	Притачать приметанные верхнюю обтачку, клапан и подкладку кармана с подзором к детали переда
29. (294)	Притачать приметанные нижнюю обтачку с подкладкой кармана к детали переда
30. (317)	Удалить строчки приметывания верхней обтачки, клапана, подкладки кармана с подзором и нижней обтачки с подкладкой кармана к детали переда
31. (296)	Прорезать отверстие для бокового кармана
32. (311)	Вывернуть подкладку кармана на изнанку, расправить швы притачивания клапана и обтачек
33. (301)	Выметать швы притачивания клапана и обтачек
34.	Сметать вход в боковой карман косыми стежками
35.	Приутюжить швы притачивания обтачек
36. (300)	Скрепить углы кармана двойной обратной машинной строчкой и стачать детали подкладки кармана двумя параллельными строчками
37. (303)	Удалить строчки выметывания швов притачивания клапана, обтачек и деталей подкладки кармана, сметывания входа в карман. Выправить клапан на лицевую сторону
38. (308)	Приутюжить боковой прорезной карман с клапаном и двумя обтачками в изделиях пальтово-костюмного ассортимента плечевой группы, из ткани, в готовом виде

Примечания: ¹- Типовые нормы времени. Технологические операции пошива мужской и женской одежды по индивидуальным заказам при организации работ с разделением труда. – М.: НИИтруда, 1980.

Таблица 12

Инструкционная карта на обработку бокового прорезного кармана с клапаном и двумя обтачками

Номер операций п/п (сборнику ¹)	Наименование операции	Оборудование, приспособления, инструменты	Затраты времени, мин	Вид работы, разряд	Схема обработки и сборки, технические условия
---	-----------------------	---	----------------------	--------------------	---

Примечание: ¹ - Типовые нормы времени. Технологические операции пошива мужской и женской одежды по индивидуальным заказам при организации работ с разделением труда. – М.: НИИТруда, 1980.

Вопросы для самопроверки

1. Какие виды карманов применяют при изготовлении верхней одежды пальтово-костюмного ассортимента плечевой группы из ткани?

2. Какие детали необходимы для обработки бокового прорезного кармана с клапаном и двумя обтачками в верхней одежде пальтово – костюмного ассортимента плечевой группы из ткани?

3. Для чего необходим долевик при изготовлении прорезных карманов в верхней одежде пальтово – костюмного ассортимента плечевой группы из ткани? Из какого материала его выкраивают?

4. В каком случае используют долевик при изготовлении внешних прорезных карманов в верхней одежде пальтово – костюмного ассортимента плечевой группы, из ткани?

5. В каких случаях при обработке прорезного кармана в верхней одежде пальтово – костюмного ассортимента необходим подзор из основного материала?

6. Почему при изготовлении бокового прорезного кармана в верхней одежде пальтово – костюмного ассортимента клапан и подкладка клапана должна отличаться по размерам?

7. Как проверяется качество выполнения операций перед разрезанием переда при изготовлении прорезных карманов в верхней одежде пальтово – костюмного ассортимента?

8. С какой стороны изделия, и каким образом прорезают перед при изготовлении прорезных карманов в верхней одежде пальтово – костюмного ассортимента?

9. Какова технологическая последовательность обработки и сборки внешнего бокового прорезного кармана с клапаном и двумя обтачками в

верхней одежде пальтово – костюмного ассортимента плечевой группы из ткани?

10. В чем заключается особенность обработки кармана в рамку в изделиях из тонких и толстых материалов в верхней одежде пальтово – костюмного ассортимента?

11. Как закрепляют углы прореза (концы) карманов при стачивании подкладки прорезных карманов в верхней одежде пальтово – костюмного ассортимента плечевой группы из ткани?

12. В чем заключается влажно-тепловая обработка прорезных карманов в верхней одежде пальтово – костюмного ассортимента плечевой группы из ткани?

13. Какие детали необходимы для обработки верхнего прорезного кармана с цельновыкроенной листочкой в верхней одежде пальтово – костюмного ассортимента плечевой группы из ткани?

14. В какой технологической последовательности обрабатывают клапан при изготовлении внешнего бокового прорезного кармана с клапаном в верхней одежде пальтово – костюмного ассортимента плечевой группы из ткани?

15. Как соединяют подзор с подкладкой кармана при изготовлении бокового прорезного кармана в верхней одежде пальтово – костюмного ассортимента, плечевой группы, из ткани?

16. В чем принципиальное отличие между основными видами карманов?

17. Какие основные этапы выделяют при обработке прорезных карманов?

18. В чем заключается обработка отделочных деталей при изготовлении прорезных карманов?

19. От каких факторов зависит выбор способа обработки нижнего края прорезного кармана?

20. В каких случаях подзор внешнего бокового прорезного кармана выкраивают из основной ткани, а в каких из подкладочной?

21. Какие существуют способы закрепления концов листочки?

22. В чем заключается отличие в обработке бокового прорезного кармана с листочкой с настрочными концами от бокового прорезного кармана с втачными концами?

23. В каких случаях применяют обработку внешнего прорезного кармана в простую рамку? В каких – в сложную?

24. Какие существуют разновидности непрорезных карманов?

25. Какие существуют разновидности накладных карманов?

26. Какие существуют разновидности внутренних карманов?

27. Зарисуйте схемы методов технологической обработки внутренних карманов, используемых в верхней женской одежде пальтово-костюмного ассортимента.

ЛАБОРАТОРНАЯ РАБОТА №4

Обработка бортов в верхней одежде пальтово - костюмного ассортимента

Цель работы: Изучить способы технологической обработки и сборки бортов верхней одежды пальтово - костюмного ассортимента, плечевой группы.

Содержание работы

1. Детально ознакомиться с содержанием процессов обработки и сборки бортов при изготовлении верхней одежды пальтово - костюмного ассортимента плечевой группы.

2. Выбрать и обосновать способ обработки бортов при изготовлении жакета.

3. Используя предложенную технологическую последовательность и лабораторные эталоны, разработать инструкционную карту на обработку обтачного борта жакета с отделочной строчкой.

4. Выполнить схемы метода технологической обработки обтачного борта жакета с отделочной строчкой на двух участках: выше уровня первой бортовой петли, ниже уровня первой бортовой петли.

5. Изготовить образец борта жакета по разработанной технологии.

6. В соответствии с индивидуальным заданием, выбрать вариант технологического решения процесса изготовления борта в изделиях пальтово - костюмного ассортимента, плечевой группы.

7. Разработать технологическую документацию на процесс изготовления борта в изделиях пальтово - костюмного ассортимента плечевой группы в соответствии с индивидуальным заданием.

Оборудование, инструменты и материалы:

1. Универсальная стачивающая машина для материалов пальтово - костюмной группы;

2. Ручные иглы, линейка, мел, ножницы;

3. Утюг или утюжильный стол, проутюжильник;

4. Хлопчатобумажные или армированные нитки;

5. Основные и прокладочные материалы для изготовления образцов технологических узлов верхней одежды пальтово - костюмного ассортимента, плечевой группы.

Вопросы для подготовки к лабораторной работе

1. Каковы основные этапы обработки и сборки бортов при изготовлении верхней одежды пальтово – костюмного ассортимента плечевой группы?

2. С какой целью прокладывают кромку по срезу борта и лацкану изделия?

3. На каком расстоянии располагают кромку от срезов горловины, лацканов, бортов и линии подгибки низа жакета?

4. От чего зависит величина посадки деталей на различных участках при обтачивании борта?

5. Какие способы сборки бортов применяют при изготовлении верхней одежды пальтово – костюмного ассортимента плечевой группы?

6. Какие существуют способы закрепления шва обтачивания борта?

7. От чего зависит последовательность выполнения операций по обработке нижних углов борта?

Теоретическая часть

Борта являются наиболее трудоемким узлом в верхней одежде, их обработка занимает 20-25% общего времени изготовления изделия. Способ обработки борта зависит от конструкции, вида изделия и применяемых материалов.

Обработка подбортов в верхней одежде пальто – костюмного ассортимента плечевой группы применяют в следующих случаях: подборта выкроены с надставками; внутренние срезы подбортов должны быть предохранены от осыпания; на подборте могут быть выполнены потайные (невидимые с лицевой стороны изделия) или навесные петли, или обработана застежка-молния.

Деталь подборта может быть цельной или составной: с одной или двумя надставками. Надставки притачивают к подбортам на стачивающей машине. Ширина шва 7 – 10 мм. Припуски разутюживают или расстрачивают в зависимости от свойств материала. Надставки к подборту также можно соединять швом встык строчкой зигзагообразного стежка, но при этом срезы надставки и подборта должны быть подогнуты.

Если изделие не имеет подкладки, внутренние срезы подбортов (отрезных или цельновыкроенных с передом) должны быть предохра-

нены от осыпания. Для этого их окантовывают тесьмой или полоской подкладочной ткани. Вместо окантовывания с учетом свойств материала допускается обметывание внутренних срезов подбортов или обметывание их с последующим застрачиванием на стачивающей машине. Окантовывают внутренние срезы подборта обычно для лучшего эстетического оформления изделия со стороны подкладки.

По срезам борта для закрепления формы и предохранения их от растяжения во время носки изделия прокладывают кромку. Ориентировочная посадка переда на кромку равна, см: по горловине и уступу лацкана 0,2, в остальной части лацкана до верхней петли – 0,5-0,6, по борту между каждыми двумя соседними петлями – 0,2, в остальной части борта и внизу – 0,2-0,3, по линии сгиба лацкана – 0,4-0,5.

Несоблюдение технических условий при прокладывании кромки значительно снижает качество изготовления изделия, так как при неодинаковом натяжении кромки на правом и левом бортах получается разная длина деталей переда. При недостаточной посадке края борта на кромку, борта внизу переда расходятся, и, наоборот, при чрезмерной посадке борта больше, чем нужно, заходят один за другой.

При соединении подбортов с деталями переда, чтобы в готовом изделии лацканы (особенно их конца) прилегали к изделию, во время наматывания их посаживают. Величина посадки зависит от способности ткани к усадке и от формы лацканов.

Для получения одинаковых по форме и размерам лацканов и углов внизу деталей переда, эти участки перед обтачиванием обмеляют по лекалу. Операцию выполняют со стороны бортовой прокладки, располагая меловые линии на расстоянии 0,5-0,7 см от бортового среза переда. Толщина меловых линий должна быть не более 0,1 см.

Для закрепления канта шва обтачивания борта должен быть предусмотрен один из вариантов: отделочная строчка, «в чистый край», впусшивание.

При выполнении лабораторной работы предусмотрен вариант обработки борта с закреплением шва обтачивания отделочной строчкой.

Практическая часть

Способы технологической обработки бортов в верхней одежде пальто - костюмного ассортимента плечевой группы в данной лабораторной работе предлагается изучить на примере обработки и сборки обтачного борта жакета (с клеевой бортовой прокладкой) с отделочной строчкой (рисунок 9). При подготовке к лабораторной работе необходимо ознакомиться с представленной технологической последователь-

ностью (таблица 13), разработанной в соответствии с нормативными документами, образцом указанного узла.

В ходе лабораторной работы студенту необходимо самостоятельно выполнить из материалов костюмной группы образец технологического узла – обтачного борта жакета (с клеевой бортовой прокладкой) с отделочной строчкой в соответствии с представленной технологической последовательностью и лабораторным эталоном, строго соблюдая выбранные режимы обработки.

В отчете по лабораторной работе должны быть представлены инструкционная карта на выполнение образца указанного узла по предлагаемой форме (таблица 14) и схемы метода технологической обработки (на участке выше верхней бортовой петли и на участке ниже верхней бортовой петли).

Помимо этого, каждому студенту необходимо самостоятельно выбрать и обосновать способ обработки и сборки борта при изготовлении верхней одежды пальтово – костюмного ассортимента плечевой группы и разработать технологическую последовательность в соответствии с вариантом (см. Приложение 3). Номер варианта соответствует порядковому номеру фамилии студента в регистрационном журнале. Предлагаемый метод обработки заданного узла должен быть выбран с учетом заданного ассортимента изделий, толщины материала, используемых режимов обработки и скрепляющих материалов. Также выполняется схема метода технологической обработки заданного узла с указанием последовательности выполнения основных машинных операций.

По результатам выполнения лабораторной работы делают выводы.

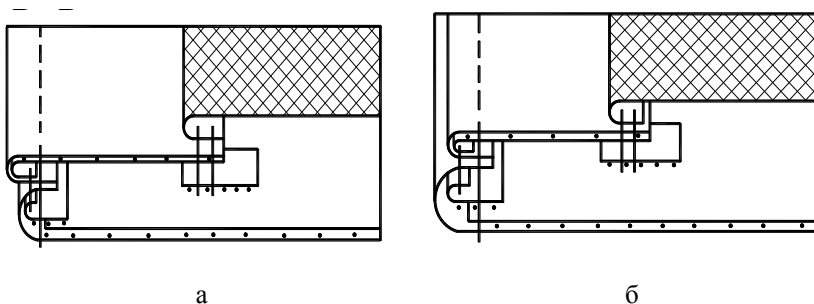


Рисунок 9. Схема метода технологической обработки обтачного борта (с клеевой бортовой прокладкой) с отделочной строчкой в жакете с отложными лацканами: а) на участке выше уровня верхней бортовой петли; б) на участке ниже уровня верхней бортовой петли

Таблица 13

Технологическая последовательность на обработку обтачного борта (с клеевой бортовой прокладкой) с отделочной строчкой в жакете с отложными лацканами

Номер операций п/п (сборнику ¹)	Наименование технологически – неделимых операций
1.	Наметить линию обрезки лацкана и борта согласно модели и подрезать их
2.	Проложить клеевую кромку по краю борта и лацкана с натяжением
3.*	Наметать подборт на борт детали переда, образуя посадку (в 2 приема)
4.	Сутюжить посадку наметанного подборта
5.	Обмелить угол лацкана и борта внизу для обтачивания
6.	Обтачать лацкан и борт детали переда с наметанным подбортом, одновременно обтачивая угол борта внизу
7.	Удалить строчки наметывания подборта
8.	Разутюжить припуски швов обтачивания борта и лацкана
9.	Рассечь припуски швов обтачивания бортов, лацкана и уступа, и подрезать припуски
10.	Вывернуть борт и лацкан на лицевую сторону, выправить уголок лацкана и борта внизу
11.**	Выметать лацкан и борт по краю одной строчкой, образуя кант, одновременно выметывая уголок внизу борта
12.	Прометать лацкан и борт на расстоянии 2,0-3,0 см от строчки выметывания
13.	Прометать борт по линии перегиба лацкана
14.	Приутюжить лацкан и борт после выметывания
15.	Наметить линию для прокладывания отделочной строчки в уголке лацкана
16***.	Проложить отделочную строчку по краю борта и лацкана
17.	Удалить строчки выметывания борта и лацкана
18.	Приутюжить край борта и лацкана в готовом виде

Примечания: ¹- Типовые нормы времени. Технологические операции пошива мужской и женской одежды по индивидуальным заказам при организации работ с разделением труда. – М.: НИИтруда, 1980.

* - посадка образуется на участке угла лацкана – из детали подборта, а на участке уголка внизу – из детали **переда** (в 2 приема);

** - при выметывании лацкана (участок выше 1-й бортовой петли) кант образуется из детали подборта, а борта (участок ниже 1-й бортовой петли) – из детали **переда**;

*** - отделочная строчка прокладывается на участке лацкана (выше 1-й бортовой петли) со стороны подборта, а на участке борта (ниже 1-й бортовой петли) – со стороны **переда**. Отделочную строчку обычно прокладывают после соединения воротника с изделием и обработки низа изделия.

Таблица 14

Инструкционная карта на обработку обтачного борта (с клеевой бортовой прокладкой) с отделочной строчкой в жакете с отложными лацканами

Номер операций п/п (сборнику ¹)	Наименование операции	Оборудование, приспособления, инструменты	Затраты времени, мин	Вид работы, разряд	Схема обработки и сборки, технические условия
1	2	3	4	5	6

Примечание: ¹- Типовые нормы времени. Технологические операции пошива мужской и женской одежды по индивидуальным заказам при организации работ с разделением труда. – М.: НИИтруда, 1980.

Вопросы для самопроверки

1. Из каких этапов состоит обработка и сборка бортов?
2. С какой целью прокладывается кромка по бортам и низу изделия?
3. Какова величина посадки переда на кромку и от чего она зависит?
4. Какие возникают дефекты от неправильного прокладывания кромки?
5. В каких случаях кромка по бортам и низу изделия может не прокладываться?
6. Какова величина посадки подбортов и переда на различных участках при наметывании подбортов и отчего она зависит?

7. Какие существуют способы закрепления шва обтачивания борта, в чем их особенности?

8. От чего зависит последовательность операций по обработке нижних углов борта?

9. Какие факторы влияют на выбор метода обработки и сборки бортов?

10. Какие дефекты сборки бортов могут возникать при нарушении технологических условий выполнения операций?

11. Каковы направления совершенствования обработки и сборки бортов?

ЛАБОРАТОРНАЯ РАБОТА №5

Обработка подкладки и способы соединения ее с изделиями пальтово – костюмного ассортимента

Цель работы: изучение способов и последовательности обработки подкладки и способов соединения ее с изделиями пальтово-костюмного ассортимента плечевой группы.

Содержание работы

1. Детально ознакомиться с содержанием процесса обработки подкладки и соединения с изделием при изготовлении верхней одежды пальтово - костюмного ассортимента плечевой группы.

2. Выбрать и обосновать способы обработки подкладки и соединения с жакетом.

3. Выбрать и обосновать способы обработки низа жакета при изготовлении жакета.

4. Используя предложенную технологическую последовательность и лабораторный эталон, разработать инструкционную карту на обработку подкладки и соединение с жакетом, включая обработку низа жакета.

5. Выполнить схемы методов технологической обработки подкладки и соединения с жакетом, обработки низа жакета.

6. Изготовить образец обработки подкладки и соединения ее с жакетом, включая обработку низа жакета по разработанной технологии.

7. В соответствии с индивидуальным заданием, выбрать вариант технологического решения процесса обработки низа в изделиях пальтово - костюмного ассортимента плечевой группы.

8. Разработать технологическую документацию на процесс обработки низа в изделиях пальтово - костюмного ассортимента плечевой группы в соответствии с индивидуальным заданием.

Оборудование, инструменты и материалы:

1. Универсальная стачивающая машина для материалов пальтово - костюмной группы;
2. Ручные иглы, линейка, мел, ножницы;
3. Утюг или утюжильный стол, проутюжильник;
4. Хлопчатобумажные или армированные нитки;
5. Основные и прокладочные материалы для изготовления образцов технологических узлов верхней одежды пальтово - костюмного ассортимента.

Вопросы для подготовки к лабораторной работе

1. Каковы этапы обработки и сборки подкладки в верхней одежде пальтово-костюмного ассортимента плечевой группы?
2. Каковы этапы соединения подкладки с изделиями пальтово-костюмного ассортимента плечевой группы?
3. Какова последовательность обработки низа изделия с притачной подкладкой в верхней одежде пальтово-костюмного ассортимента плечевой группы?
4. Какова последовательность обработки низа изделий с отлетной подкладкой в верхней одежде пальтово-костюмного ассортимента плечевой группы?
5. Каковы особенности обработки срезов в изделиях пальтово-костюмного ассортимента плечевой группы с отлетной подкладкой?
6. Какие существуют способы прикрепления шва притачивания подкладки к внутреннему срезу подборта к бортовой подкладке в верхней одежде пальтово-костюмного ассортимента плечевой группы?
7. Какие существуют способы прикрепления шва притачивания подкладки к припуску на обработку низа изделий в верхней одежде пальтово-костюмного ассортимента плечевой группы?

Теоретическая часть

Основное назначение подкладки – повышение износостойкости изделий, обеспечение удобства его надевания и носки. Поэтому для подкладки используют ткани, обладающие хорошим скольжением, устойчивые к истиранию. Помимо этого, подкладка закрывает все швы с изнаночной стороны изделия. Подкладка изделия должна отвечать эстетическим и гигиеническим требованиям, иметь устойчивую окраску, быть паро- и воздухопроницаемой. Цвет и структура подкладки должны соответствовать основной ткани изделия.

Содержание и последовательность выполнения операций по обработке подкладки зависит от ряда факторов: вида изделия (пальто женское или мужское, пиджак или жакет и т.д.), его покроя (изделия с втачными рукавами, реглан или цельновыкроенными), силуэта (прямой или прилегающий), конструктивных особенностей (с отрезными боковыми или верхними частями переда и спинки), способа обработки низа подкладки (отлетная или притачная по низу изделия), способа соединения подкладки с верхом изделия (соединение подкладки с внутренними срезами подборта и с утепляющей прокладкой).

Обработка подкладки, как правило, состоит из следующих этапов: обработка полодержателя (в женском пальто), вешалки, внутренних карманов, вытачек (если предусмотрены конструкцией), стачивание средних срезов спинки, боковых срезов спинки и переда, плечевых срезов. Стачивание частей подкладки рукава, втачивание подкладки рукава в пройму подкладки изделия.

Вытачки на деталях подкладки стачивают по наиболее прямой стороне, заутюживают к середине детали.

Средние срезы спинки стачивают по правой части, начиная от горловины, швом шириной 1,0-1,5 см. Боковые срезы переда и спинки стачивают по спинке швом шириной 1,0-1,5 см, совмещая срезы и контрольные знаки. Припуски в зависимости от способа скрепления их с изделием могут быть заутюжены и на спинку, и на перед.

В женском пальто при стачивании правого бокового шва подкладки вкладывают полодержатель, место расположения которого определено надсечкой. Иногда полодержатель втачивают в шов втачивания рукавной подкладки в пройму подкладки.

Плечевые срезы стачивают по переду с посадкой спинки, швом шириной 1,0 см, совмещая срезы горловины. Если вершина подборта сведена на нет к плечевым срезам (рисунок 10, а), их стачивают по всей длине. Если вершина подборта выкроена с припуском (рисунок 10, б), плечевые срезы стачивают на 2/3 их длины от среза проймы. Соединяют открытый участок после притачивания подкладки к внутренним срезам подбортов. Припуски плечевых швов заутюживают на спинку.

Втачивают рукав в пройму подкладки со стороны рукава, совмещив срезы и контрольные знаки, швом шириной 1,0-1,5 см. На уровне плечевого и бокового швов под шов втачивания подкладывают полоски ткани (размером 2,0-2,5 см по ширине и 4-5 см по длине). В дальнейшем эти полоски будут соединены с плечевыми и боковыми швами изделия, что позволит зафиксировать подкладку относительно изделия.

Для изготовления вешалки деталь вешалки, выкроенную вдоль нити основы, перегибают вдоль пополам, подгибают долевые срезы внутрь и застрачивают швом шириной 0,2 см. Ширина вешалки в гото-

вом виде равна 0,7 см, длина – 7-8 см. Вешалка может быть выполнена из специальной тесьмы. Длина втачанной вешалки 6-7 см, долевая сторона ее не доходит до шва 0,3-0,5 см.

Допускаются надставки в подкладке: в верхних частях отрезных бочков переда и на подкладке рукава в нижней части. Швы притачивания надставок заутюживают в сторону надставок.

В изделиях с отлетной по низу подкладкой на подкладке обметывают боковые срезы и срез борта до уровня груди. В изделии обметывают подкладку карманов, обметывают (или высекают) срезы боковых швов до пройм, шов притачивания подкладки к внутреннему срезу подборта – до уровня груди.

Уточнение подкладки относительно верха изделия. Подкладку накладывают лицевой стороной вверх на разложенное на столе изделие (изнаночной стороной вверх); совмещают боковые и плечевые швы изделия и подкладки, создавая слабинку подкладки на уровне выпуклости груди, проверяют длину и ширину подкладки. По внутреннему срезу подборта и бортовому срезу подкладки ставят контрольные знаки через каждые 20 см.

Соединение притачной по низу подкладки с жакетом машинным способом. При подготовке подкладки к соединению с изделием необходимо: в шве подкладки рукава оставить нестачанным участок длиной 10-12 см (от оката на расстоянии 10 см). До соединения изделия с подкладкой ее уточняют по линии подгибки низа изделия. Срез низа подкладки должен совпадать с линией низа изделия.

Когда подкладка обработана полностью, ее соединяют с изделием в следующем порядке.

1. Притачивают подкладку к внутренним срезам подбортов и низу изделия, швом шириной 1 см, совмещая контрольные знаки. В области груди предусматривается посадка подкладки в соответствии с конструкцией. Заутюживают припуски шва притачивания подкладки к внутренним срезам подборта в сторону подкладки. Приутюживают шов притачивания подкладки к припуску на обработку низа изделия.

2. Выворачивают изделие на лицевую сторону через горловину изделия, расправляют. Заметывают припуск на подгибку низа изделия по намеченной ранее линии подгибки низа. Припуск на подгибку низа изделия закрепляют разными способами – ниточными или клеевыми. Например, пришивают к швам (рельефным, боковым и т.д.) изделия.

3. Заметывают подкладку изделия по низу, образуя напуск. Подогнутый край низа подкладки находится на середине подгибки низа изделия или на 1,0-1,5 см от него. Приутюживают низ изделия.

Окончательная сборка подкладки будет выполнена после соединения воротника и рукава с жакетом (лабораторные работы № 6,7).

Практическая часть

Способы технологической обработки и соединения подкладки в верхней одежде пальтово - костюмного ассортимента плечевой группы в данной лабораторной работе предлагается изучить на примере обработки, сборки и соединения с жакетом притачной подкладки (рисунок 10). При подготовке к лабораторной работе необходимо ознакомиться с представленной технологической последовательностью (таблица 15), разработанной в соответствии с нормативными документами, лабораторным образцом указанных узлов.

В ходе лабораторной работы студенту необходимо самостоятельно выполнить образец обработки подкладки и соединения ее с жакетом из ткани костюмной группы в соответствии с представленной технологической последовательностью и лабораторным эталоном, строго соблюдая выбранные режимы обработки.

В отчете по лабораторной работе должна быть представлена инструкционная карта на выполнение образца по предлагаемой форме (таблица 16) и схемы методов технологической обработки.

Помимо этого, каждому студенту необходимо самостоятельно в соответствии с индивидуальным заданием (см. Приложение 3) выбрать и обосновать способ обработки низа изделия при изготовлении верхней одежды пальтово – костюмного ассортимента плечевой группы и разработать технологическую последовательность. Номер варианта индивидуального задания соответствует порядковому номеру фамилии студента в регистрационном журнале. Предлагаемый метод обработки заданного узла должен быть выбран с учетом заданного ассортимента изделий, толщины материала, соответствующих режимов обработки и скрепляющих материалов. Также в отчете выполняется схема метода технологической обработки заданного узла с указанием последовательности выполнения основных операций.

По результатам выполнения лабораторной работы студенты делают выводы.

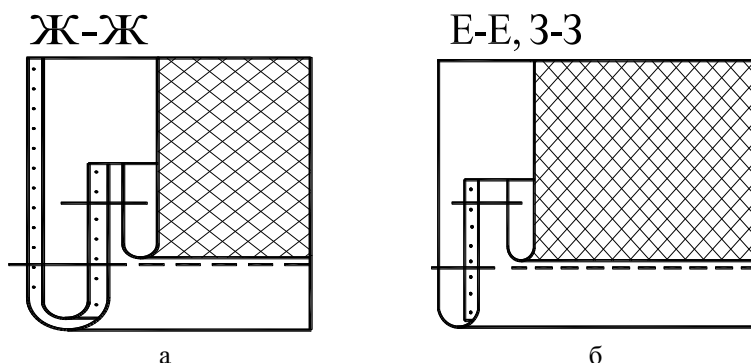


Рисунок 10. Схемы соединения подкладки с припуском на подгибку низа жакета: а – на участке переда; б – на участке спинки

Таблица 15

Технологическая последовательность на обработку и соединение подкладки с жакетом. Обработка низа жакета

Номер операций п\п (сборнику ¹)	Наименование технологически - неделимых операций
1	2
1.	Проложить прокладку из материала с односторонним клеевым покрытием в припуск на обработку низа спинки
2.	Сметать боковые срезы переда и спинки
3.	Стачать боковые срезы переда и спинки
4.	Удалить строчки сметывания
5.	Разутюжить припуски швов стачивания переда и спинки
6.	Приметать подкладку спинки к обтачке горловины спинки
7.	Притачать подкладку спинки к обтачке горловины спинки
8.	Удалить строчки приметывания
9.	Заутюжить припуски шва притачивания подкладки к обтачке горловины спинки в сторону подкладки
10.	Стачать подкладку переда и спинки по боковым срезам
11.	Заутюжить припуски шва стачивания в сторону спинки
12.	Приметать подкладку переда к внутренним срезам подбортов
13.	Притачать подкладку переда к внутренним срезам подбортов
14.	Удалить строчки приметывания подкладки

Окончание таблицы 15

1	2
15.	Приметать полосы из материала с односторонним клеевым покрытием к припускам швов притачивания подкладки
16.	Притачать полосы из материала с односторонним клеевым покрытием к припускам швов притачивания подкладки
17.	Удалить строчки приметывания полосок из материала с односторонним клеевым покрытием к припускам швов притачивания подкладки к внутренним срезам подбортов
18.	Приутюжить полосы материала с односторонним клеевым покрытием, прикрепляя их к изнаночной стороне детали переда
19.	Отвернуть подкладку в противоположную сторону и заутюжить шов притачивания подкладки к внутреннему срезу подборта в сторону подкладки переда
20.	Приметать подкладку к припуску на обработку низа жакета
21.	Притачать подкладку к припуску на обработку низа жакета
22.	Удалить строчку приметывания подкладки
23.	Приутюжить шов притачивания подкладки
24.	Вывернуть изделие на лицевую сторону
25.	Заметать низ изделия
26.	Расправить подкладку и заметать, образуя напуск
27.	Подшить припуски шва притачивания подкладки по швам
28.	Приутюжить низ изделия
29.	Удалить строчки заметывания подкладки
30.	Подрезать подкладку по срезам горловины, плечевым срезам и проймы
31.	Сметать плечевые срезы подкладки, обтачки и подборта
32.	Стачать плечевые срезы подкладки, обтачки и подборта
33.	Удалить строчки сметывания плечевых срезов подкладки, обтачки и подборта
34.	Разутюжить припуски шва стачивания плечевых срезов

Примечание: ¹- Типовые нормы времени. Технологические операции пошива мужской и женской одежды по индивидуальным заказам при организации работ с разделением труда. – М.: НИИТруда, 1980.

Таблица 16

Инструкционная карта на обработку и соединение подкладки с жакетом.
Обработка низа жакета.

Номер операций (сборнику ¹)	Наименование операции	Оборудование, приспособления, инструменты	Затраты времени, мин	Вид работы, разряд	Схема обработки и сборки, технические условия
1	2	3	4	5	6

Примечание: ¹ - Типовые нормы времени. Технологические операции пошива мужской и женской одежды по индивидуальным заказам при организации работ с разделением труда. – М.: НИИтруда, 1980.

Вопросы для самопроверки

1. Какова последовательность обработки подкладки жакета?
2. Каковы технические условия обработки подкладки?
3. Какова последовательность соединения подкладки с жакетом?
4. Каковы технические условия соединения подкладки с жакетом по внутреннему срезу борта?
5. Каковы технические условия **обработки швов подкладки: среднего, боковых, плечевых, втачивания рукава в пройму?**
6. Каковы технические условия соединения подкладки с жакетом по линии низа?
7. Каковы технические условия изготовления вешалки?
8. Каковы технические условия выкраивания деталей подкладки?
9. Какие существуют способы прикрепления шва притачивания подкладки к внутреннему срезу подборта?
10. Какие существуют способы прикрепления шва притачивания подкладки к припуску на подгибку низа изделия?

ЛАБОРАТОРНАЯ РАБОТА №6

Обработка воротника и соединение с горловиной изделий пальтово-костюмного ассортимента

Цель работы: Изучить способы технологической обработки и сборки воротников в верхней одежде пальтово - костюмного ассортимента плечевой группы.

Содержание работы

1. Детально ознакомиться с содержанием процессов обработки и сборки воротников при изготовлении верхней одежде пальтово - костюмного ассортимента плечевой группы.

2. Выбрать и обосновать способы обработки отложного воротника и соединение с горловиной жакета с отложными лацканами.

3. Используя предложенную технологическую последовательность и лабораторные эталоны, разработать инструкционную карту на обработку отложного воротника и соединение с горловиной жакета с отложными лацканами.

4. Выполнить схемы метода технологической обработки отложного воротника и соединение с горловиной жакета с отложными лацканами на двух участках: на участке раскепа; на участке горловины спинки.

5. Изготовить образец отложного воротника в соединении с горловиной жакета с отложными лацканами по разработанной технологии.

6. В соответствии с индивидуальным заданием, выбрать вариант технологического решения процесса изготовления воротника и соединения его с горловиной в изделиях пальтово - костюмного ассортимента плечевой группы.

7. Разработать технологическую документацию на процесс изготовления воротника и соединения его с горловиной в изделиях пальтово - костюмного ассортимента плечевой группы в соответствии с индивидуальным заданием.

Оборудование, инструменты и материалы:

1. Универсальная стачивающая машина для материалов пальтово - костюмной группы;

2. Ручные иглы, линейка, мел, ножницы;

3. Утюг или утюжильный стол, проутюжильник;

4. Хлопчатобумажные или армированные нитки;

5. Основные и прокладочные материалы для изготовления образцов технологических узлов верхней одежды пальтово - костюмного ассортимента

Вопросы для подготовки к лабораторной работе

1. Из каких этапов состоит обработка и сборка воротников различной конструкции при изготовлении верхней одежды пальтово – костюмного ассортимента плечевой группы?

2. Какие детали необходимы для обработки обтачного отложного воротника при изготовлении верхней одежды пальтово – костюмного ассортимента плечевой группы?

3. В чем заключается особенность обработки и сборки обтачного отложного воротника при изготовлении жакета с отложными лацканами?

4. Какие существуют способы закрепления обтачных срезов отлета и концов отложного воротника?

5. В какой последовательности соединяют отложной обтачной воротник с горловиной жакета с отложными лацканами?

Теоретическая часть

Воротники в верхней одежде пальтово – костюмного ассортимента отличаются большим разнообразием, как по форме, так и по конструкции. Они могут быть отложными и со стойкой, с острыми, тупыми и закругленными углами, с уступами и без них и т.д. Воротники изготавливают из основного или отделочного материала, натурального и искусственного меха.

Воротники в верхней одежде изготавливают из основного материала или отделочной ткани, трикотажного полотна, натурального или искусственного меха, кожи. Несмотря на такое разнообразие, воротники в своей обработке имеют много общего.

Обычно воротники в верхней одежде пальтово-костюмного ассортимента состоят из трех деталей: нижнего и верхнего воротников и прокладки. Процесс обработки воротников можно разбить на три этапа: обработка нижнего воротника, соединение с верхним воротником и соединение воротника с изделием.

Методы и последовательность обработки и сборки воротников зависят от конструкции, вида и модели изделия, применяемых материалов и способов крепления деталей.

Воротник с горловиной изделия может быть соединен до втачивания нижнего воротника в горловину, т.е. в собранном виде и после втачивания. В настоящее время в основном применяют первый способ. Второй способ применяют в моделях изделий с воротником, цельновыкроенным с верхними частями подбортов, в изделиях с воротниками шалью. В этих случаях сначала обрабатывают и соединяют с изделием нижний воротник, а затем одновременно обрабатывают борта и воротник.

Отделочные строчки по краям воротников прокладывают в зависимости от модели и способа обработки до и после соединения воротников с изделиями.

Обработка нижнего воротника. В целях экономии материалов нижние воротники выкраивают их двух, а иногда и четырех частей. Однако одним из условий технологичности является применение цельно-выкроенного воротника. В этом случае ликвидируются такие операции, как стачивание частей нижнего воротника, разутюживание стачных швов, уточнение формы нижних воротников по лекалу, обмелка и подрезка неровностей нижнего воротника.

Прокладку с нижним воротником соединяют клеевым или ниточным креплением. Клеевое соединение нижнего воротника с прокладкой осуществляется при прессовании. Для ниточного соединения используют специальные или стачивающие машины. В верхних женских изделиях, где не предусмотрено выстегивание стойки, вначале прокладывают строчку параллельно срезу стойки, а затем выстегивают нижний воротник зигзагообразными строчками. При этом расстояние между углами строчек колеблется от 15 до 20 мм и зависит от вида ткани.

Нижний воротник соединяют с прокладкой на специальной машине потайного стежка во всех видах верхней одежды, где по модели воротники должны быть мягкой формы. При выстегивании таких воротников строчки прокладывают параллельно срезу стойки. В некоторых моделях женских пальто строчки имеют поперечное расположение с расстоянием между ними 30 – 40 мм.

Нижний воротник, после выстегивания, подвергают влажно – тепловой обработке: приутюживают с целью удаления неровностей и слабины ткани между строчками и формуют в соответствии с моделью. Влажно – тепловая обработка нижнего воротника в верхней женской одежде заключается в его приутюживании.

Заключительной операцией по обработке нижних воротников является их обмелка и обрезка, которые служат для окончательного установления формы и размеров нижних воротников. При обрезке по срезу стойки нижнего воротника делают контрольные надсечки для соединения его с горловиной изделия. Для уменьшения толщины шва втачивания нижнего воротника в горловину изделия прокладку по стойке вырезают на 10 мм. В моделях одежды, где воротник обрабатывают обтачным швом на стачивающей машине, прокладку вырезают по концам и отлету на 5 мм.

Соединение верхнего воротника с нижним. Методы соединения верхнего воротника с нижним воротником различны, они зависят от вида изделия, модели и применяемых материалов. Верхний и нижний воротники соединяют между собой по концам и отлету двумя способами: настрачиваем краев верхнего воротника на нижний на машине зигзагообразной строчки и обтачным швом. Первый способ в основном используют при изготовлении мужских пальто, пиджаков, так как он

позволяет получить сравнительно более тонкий край воротника. Второй способ применяют при изготовлении верхней женской и детской одежды.

При соединении верхнего воротника с нижним обтачным швом воротник обтачивают по концам и отлету либо на специальной машине, обеспечивающей посадку верхнего воротника на различных участках на необходимую величину с одновременной обрезкой края, либо на стачивающей машине. В последнем случае верхний воротник предварительно намечивают на нижний на специальной машине или вручную, припосаживая. Шов обтачивания воротника разутюживают, воротник выворачивают на лицевую сторону и настрачивают шов обтачивания на нижний воротник по отлету и концам (рисунок 11). В моделях одежды с отделочной строчкой шов обтачивания не настрачивают на нижний воротник. В этом случае воротник выметывают по отлету и концам на специальной машине или вручную, образуя кант из верхнего воротника.

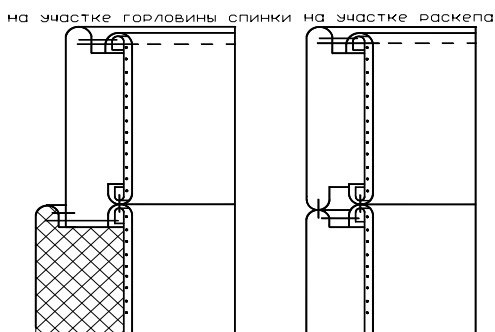


Рисунок 11. Схема метода поузловой обработки и соединения с горловиной обтачного отложного воротника (припуск шва обтачивания настрочен на нижний воротник) и соединение с горловиной изделий пальто-костюмного ассортимента плечевой группы

Соединение воротника с изделием. Перед соединением воротника с изделием плечевые срезы стачивают, швы разутюживают или заутюживают.

Для обеспечения правильной величины посадки воротника по горловине, а также посадки всего изделия на фигуре человека при соединении нижнего воротника с изделием должны быть выполнены определенные требования.

На рисунке 12 представлена схема горловины изделия, по которой нижний воротник соединяют с изделием. Половинка горловины условно разделена на четыре части: 1-й участок соответствует раскпеку; 2-й –

средней части горловины полочки; 3-й – области плечевых швов; 4-й – горловине спинки. На 1-м участке нижний воротник втачивают без посадки, на 2-м участке - посаживают горловину переда (на 3 – 4 мм) для устранения растяжения горловины, которое происходит в результате предшествующей обработки переда. На 3-м участке посаживают нижний воротник (на 4 – 5 мм) для обеспечения лучшей посадки воротника на фигуре человека. На 4-м участке нижний воротник соединяют с горловиной без посадки.

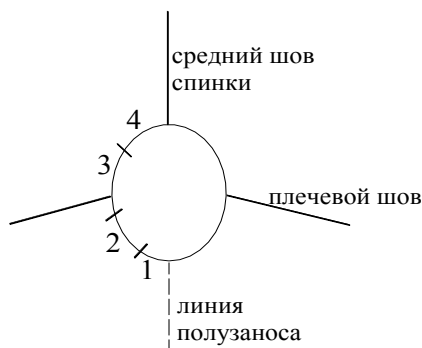


Рис. 12. Условная схема горловины изделия

При соединении воротника с изделием *стачным швом* верхний воротник уточняют по стойке – обрезают по линии стойки нижнего воротника, оставляя на середине воротника припуск на перегиб шириной 5 – 10 мм и, сводя его «на нет» в концах. На подбортах и воротнике размечают линии раскопов, подборта подрезают параллельно намеченным линиям, оставляя припуск на шов шириной 8 – 10 мм.

Нижний воротник вметывают в горловину со стороны нижнего воротника прямыми стежками длиной 8 – 10 мм от середины влево, совмещая средний шов (середины) нижнего воротника с серединой горловины спинки, а надсечки - с плечевыми швами изделия и уступами бортов. Правую сторону нижнего воротника вметывают в горловину, прокладывая строчку от точки уступа к середине.

Правильность вметывания нижнего воротника проверяют, надевая изделие на манекен. При этом обращают внимание на то, чтобы длина правой и левой сторон воротника была одинаковой, а посадка располагалась в соответствующих местах. Если при вметывании нижнего воротника не сделать посадку горловины переда, то срез горловины будет растянут, а детали переда внизу изделия будут расходиться. Наоборот, при излишней посадке горловины, детали переда внизу будут заходить одна за другую.

После проверки качества вметывания нижний воротник втачивают в горловину со стороны нижнего воротника швом шириной 10 мм. Строчки вметывания удаляют, шов разутюживают на прессе или утюгом на специальной колодке.

Верхний воротник притачивают к подбортам по линии раскёпов, швы раскёпов разутюживают. Притачивание верхнего воротника к подбортам по линии раскёпов и втачивание нижнего воротника можно выполнять, не прерывая строчки. В этом случае вначале стачивают левый раскёп; шов обтачивания борта раскладывают, совмещают с рассечкой в конце воротника и, не прерывая строчки, втачивают нижний воротник и стачивают правый раскёп. Такой способ соединения воротника с изделием является более производительным.

Припуски швов втачивания и притачивания соединяют с помощью клеевой паутинки или на стачивающей машине.

Притачивание подкладки к верхнему воротнику выполняют стачным швом при ее соединении с изделием, шов заутюживают в сторону подкладки. Шов соединения подкладки с верхним воротником прикрепляют к шву втачивания нижнего воротника в горловину на стачивающей машине. Строчку прокладывают на стороны верхнего воротника на участке между плечевыми швами на расстоянии 1 мм от шва соединения воротника с подкладкой.

Практическая часть

Способы технологической обработки воротников в верхней одежде пальто - костюмного ассортимента плечевой группы в данной лабораторной работе предлагается изучить на примере обработки, сборки и соединения с горловиной обтачного отложного воротника в жакете с отложными лацканами (рисунок 13). При подготовке к лабораторной работе необходимо ознакомиться с представленной технологической последовательностью (таблица 17), разработанной в соответствии с нормативными документами, образцом указанного узла. В ходе лабораторной работы студенту необходимо самостоятельно выполнить образец технологического узла соединения с изделием обтачного отложного воротника жакета с отложными лацканами, из материалов костюмной группы, в соответствии с представленной технологической последовательностью и лабораторным эталоном, строго соблюдая выбранные режимы обработки.

В отчете по лабораторной работе должны быть представлены инструкционная карта на выполнение образца указанного узла по предлагаемой форме (таблица 18) и схемы метода технологической обработки (на участке раскёпа и на участке горловины спинки).

Помимо этого, каждому студенту необходимо самостоятельно выбрать и обосновать способ обработки и сборки воротника при изготовлении верхней одежды пальтово – костюмного ассортимента плечевой группы и разработать технологическую последовательность в соответствии с вариантом (см. Приложение 3). Номер варианта соответствует порядковому номеру студента в регистрационном журнале. Предлагаемый метод обработки заданного узла должен быть выбран с учетом заданного ассортимента изделий, толщины материала, используемых режимов обработки и скрепляющих материалов. Также в отчете выполняется схема метода технологической обработки заданного узла с указанием последовательности выполнения основных операций.

По результатам выполнения лабораторной работы студенты делают выводы.

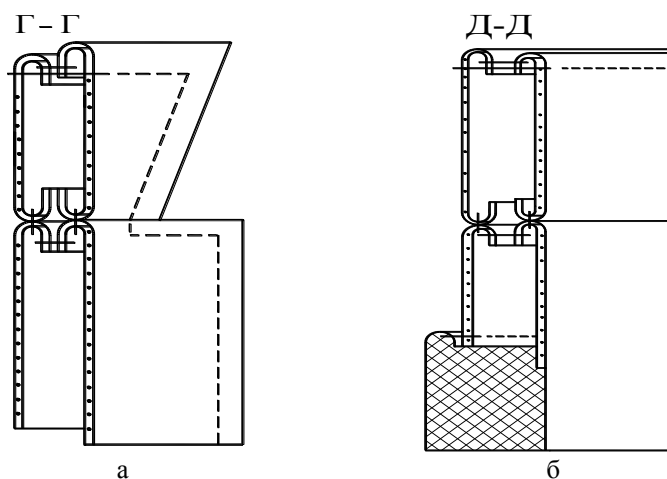


Рисунок 13. Схема метода технологической обработки отложного воротника и соединение его с горловиной жакета с отложными лацканами: а) на участке горловины спинки; б) на участке расепа

Таблица 17

Технологическая последовательность обработки обтачного отложного воротника и соединение его с горловиной жакета с отложными лацканами

Номер операций п/п (сборнику ¹)	Наименование технологически - неделимых операций
1	2
Обработка плечевых срезов	
1.	Сметать плечевые срезы
2.	Стачать плечевые срезы двумя параллельными строчками
3.	Удалить строчки сметывания плечевых срезов
4.	Заутюжить плечевые швы на сторону спинки
Обработка обтачного отложного воротника	
5.	Проложить прокладку с односторонним клеевым покрытием с изнаночной стороны частей нижнего воротника
6.	Стачать средние срезы частей нижнего воротника
7.	Разутюжить припуски шва стачивания средних срезов нижнего воротника
8.	Проложить прокладку из материала с односторонним клеевым покрытием с изнаночной стороны верхнего воротника
9.	Выполнить ВТО нижнего воротника (оттянуть по отлету и стойке)
10.	Наметить линии отлета, концов и подрезать нижний воротник по отлету и концам
11.	Уточнить верхний воротник по нижнему воротнику
12.	Наметать верхний воротник на нижний по отлету и концам, складывая их лицевыми сторонами внутрь и посаживая в углах верхний воротник
13.	Сутюжить посадку наметанного верхнего воротника в углах
14.	Наметить линии обтачивания углов воротника
15.	Обтачать воротник по отлету и концам (со стороны нижнего воротника)
16.	Удалить строчку наметывания верхнего воротника на нижний
17.	Разутюжить припуски шва обтачивания воротника по отлету и концам

Продолжение таблицы 17

1	2
18.	Подрезать припуски шва обтачивания воротника по отлету, концам, в углах и вывернуть на лицевую сторону, выправляя углы
19.	Выметать воротник по отлету и концам одной строчкой
20.	Выметать воротник второй строчкой, прокладывая ее на расстоянии от краев воротника, равном ширине отделочной строчки плюс 3-5 мм
21.	Приутюжить отложной воротник по отлету и концам
22.	Удалить первую строчку выметывания воротника одной строчкой
<i>Соединение обработанного отложного воротника с горловиной</i>	
23.	Уточнить линию втачивания нижнего воротника в горловину; подрезать неровности горловины и излишки подбортов по линии раскопов
24.	Подрезать неровности верхнего воротника по стойке
25.	Вметать нижний воротник в горловину, сметывая подборта и обтачку горловины с верхним воротником по срезам раскопов и стойке воротника
26.	Втачать нижний воротник в горловину, стачать подборта и обтачку горловины с верхним воротником по срезам раскопов и стойке воротника
27.	Удалить строчку вметывания нижнего воротника и сметывания подбортов и обтачки горловины с верхним воротником
28.	Разутюжить припуски швов втачивания нижнего воротника в горловину и стачивания подбортов и обтачки горловины с верхним воротником по линиям раскопов и стойки
29.	Высечь припуски швов втачивания нижнего отложного воротника в уступах
30.	Высечь припуски швов стачивания подбортов с верхним отложным воротником в уступах
31.	Прометать воротник по линии перегиба стойки и раскопов
32.	Скрепить борта и воротник в уступах в изделиях с отложным воротником
33.	Приутюжить воротник, соединенный с горловиной изделия

34.	Наметить линию отделочной строчки на углах воротника
Окончание таблицы 17	
1	2
35.	Проложить отделочную строчку по краю борта, лацкана и воротника
36.	Удалить строчку выметывания воротника второй строчкой
37.	Удалить строчку прометывания воротника по линии сгиба стойки и раскепам
38.	Приутюжить обтачной отложной воротник, соединенный с горловиной жакета, в готовом виде

Примечание:¹ - Типовые нормы времени. Технологические операции пошива мужской и женской одежды по индивидуальным заказам при организации работ с разделением труда. – М.: НИИТруда, 1980.

Таблица 18

Инструкционная карта на обработку обтачного отложного воротника и соединение его с горловиной жакета с отложными лацканами

Номер операций (сборнику ¹)	Наименование операции	Оборудование, приспособления, инструменты	Затраты времени, мин	Вид работы, разряд	Схема обработки и сборки, технические условия
1	2	3	4	5	6

Примечание:¹ - Типовые нормы времени. Технологические операции пошива мужской и женской одежды по индивидуальным заказам при организации работ с разделением труда. – М.: НИИТруда, 1980;

Вопросы для самопроверки

1. Какие существуют способы соединения нижнего воротника с горловиной изделий пальтово-костюмного ассортимента плечевой группы?

2. На каких участках горловины делают посадку нижнего воротника, и какова величина посадки?

3. На каких участках посаживают горловину, и какова величина посадки?

4. Какие дефекты могут возникнуть при вметывании нижнего воротника в горловину изделий пальтово-костюмного ассортимента плечевой группы?

5. Как проверить правильность соединения нижнего воротника с горловиной изделий пальтово-костюмного ассортимента плечевой группы?

6. Какими способами соединяют верхний и нижний воротники по срезам отлета и концам в изделиях пальтово-костюмного ассортимента плечевой группы?

7. Какова технологическая последовательность обработки отложного воротника и соединения его с горловиной изделия пальтово-костюмного ассортимента плечевой группы?

8. Каковы технические условия изготовления отложного воротника и соединения его с горловиной изделия пальтово-костюмного ассортимента плечевой группы?

9. Какова технологическая последовательность соединения отложного воротника и соединения его с горловиной изделия пальтово-костюмного ассортимента плечевой группы?

ЛАБОРАТОРНАЯ РАБОТА №7

Обработка рукавов в верхней одежде пальтово – костюмного ассортимента

Цель работы: изучение классификации, способов и последовательности изготовления рукавов в верхней одежде пальтово-костюмного ассортимента плечевой группы.

Содержание работы

1. Детально ознакомиться с классификацией, и содержанием процесса обработки и сборки рукавов и соединения с проймой при изготовлении верхней одежды пальтово - костюмного ассортимента плечевой группы.

2. Выбрать и обосновать способы обработки низа рукавов и соединения с проймой при изготовлении жакета.

3. Используя предложенную технологическую последовательность и лабораторный эталон, разработать инструкционную карту на обработку низа рукавов и соединения с проймой жакета.

4. Выполнить схемы методов технологической обработки низа рукавов и соединения с проймой жакета.

5. Изготовить образец обработки низа рукава и соединения с проймой жакета по разработанной технологии.

6. В соответствии с индивидуальным заданием, выбрать вариант технологического решения процесса изготовления рукавов в изделиях пальтово - костюмного ассортимента плечевой группы.

7. Разработать технологическую документацию на процесс изготовления рукавов в изделиях пальтово - костюмного ассортимента плечевой группы в соответствии с индивидуальным заданием.

Оборудование, инструменты и материалы:

1. Универсальная стачивающая машина для материалов пальтово - костюмной группы;
2. Ручные иглы, линейка, мел, ножницы;
3. Утюг или утюжильный стол, проутюжильник;
4. Хлопчатобумажные или армированные нитки;
5. Основные и прокладочные материалы для изготовления образцов технологических узлов верхней одежды пальтово - костюмного ассортимента.

Вопросы для подготовки к лабораторной работе

1. Каковы этапы обработки и сборки рукавов?
2. Как классифицируют рукава по их конструкции?
3. Какова последовательность обработки гладкого низа рукава?
3. Какова последовательность обработки низа рукава с отлетной шлицей в изделиях пальтово-костюмного ассортимента плечевой группы?
4. Какова последовательность обработки низа рукава с вытачной шлицей в изделиях пальтово-костюмного ассортимента плечевой группы?
5. Какова последовательность обработки низа рукава с открытой шлицей в изделиях пальтово-костюмного ассортимента плечевой группы?
6. Каковы особенности соединения рукавов с проймой в зависимости от вида изделия пальтово-костюмного ассортимента плечевой группы, модели и применяемых материалов?

Теоретическая часть

Рукава верхней одежды очень разнообразны по конструкции и отделке. Рукава по конструкции весьма разнообразны и могут быть втачные, цельновыкроенные, с передом и спинкой, реглан и комбинированные. В различных изделиях верхней одежды низ рукавов может быть

обработан: со шлицами (отлетной, вытачной, открытой) или без них; гладким с хлястиками, патами; с притачными или отложными манжетами из основного материала, натуральной или искусственной кожи, меха. В летней и демисезонной верхней одежде рукава изготавливают с подкладкой, а в зимней – с утепляющей прокладкой.

Технологический процесс обработки и сборки рукавов включает в себя **обработку рукавов** из основного материала, подкладки и утепляющей прокладки, и **соединение их с изделием**. Метод и последовательность обработки и сборки рукавов зависят от их конструкции и применяемых материалов.

Наиболее распространенными в верхней одежде пальтово – костюмного ассортимента являются втачные двухшовные рукава. **Обработку рукавов** из основного материала начинают с обработки передних срезов. При этом верхнюю и нижнюю части рукавов складывают лицевыми сторонами и стачивают со стороны верхней детали, посаживая нижнюю часть на уровне локтя на 0,7 – 1 см для придания рукаву вогнутой формы. Затем рукав кладут нижней частью к работающему, и шов разутюживают, оттягивая верхнюю часть рукава по линии переката на величину, равную величине посадки нижней детали. Правильность оттягивания рукава определяют, перегибая его верхнюю часть по линии переката.

В правильно оттянутом рукаве участки срезов низа должны совпадать, а ширина переката должна быть одинаковой вдоль всего рукава.

Локтевые срезы стачивают со стороны нижних частей, посаживая верхние части в области локтя. Величина посадки зависит от конструкции рукава.

После соединения передних или локтевых срезов в низ рукавов для повышения его устойчивости прокладывают **клеевую или неклеевую прокладку** из хлопчатобумажной ткани или нетканого материала. **Клеевую прокладку** соединяют с низом рукава на прессе, как правило, с одновременным заутюживанием припуска на подгиб низа. В изделиях из плотных или толстых тканей перед соединением клеевой прокладки с низом рукава, прокладку по нижнему краю перегибают на 1 см клеевой стороной наружу и застрачивают. Особенностью данной обработки является то, что в этом случае одновременно прокладку соединяют с рукавом и припуском на подгиб низа рукава. **Неклеевую прокладку** соединяют с низом рукавов двумя способами. При первом способе по верхним и нижним срезам прокладки прокладывают на стачивающей машине клеевые нити, с помощью которых в дальнейшем прокладку соединяют с рукавом и припуском на подгибку низа. При втором способе прокладку прикрепляют на машине потайного стежка к припуску на подгибку низа, далее низ рукавов заметывают и приутюживают.

Если рукава имеют шлицу, то ее обрабатывают при стачивании локтевых срезов. Шлицы могут быть **вытачные, отлетные или открытые**.

При обработке рукавов с **вытачными шлицами** шлицы стачивают одновременно с локтевыми срезами. Локтевые швы разутюживают, шлицу заутюживают в сторону верхней части рукава.

При обработке рукавов с **отлетными шлицами** сначала стачивают угол шлицы вниз, а затем локтевые срезы и шлицы так же, как при обработке вытачной шлицы. Швы в верхних и нижних углах надсекают, шлицу вывертывают на лицевую сторону, локтевые швы расправляют и разутюживают, заутюживая шлицу в сторону верхней части.

При обработке рукавов с **открытыми шлицами** углы шлицы стачивают со стороны верхней части рукава, а со стороны нижней части - шлицы обтачивают по краю припуска на обработку низа. Шов стачивания углов шлицы со стороны верхней части рукава разутюживают, углы шлицы вывертывают на лицевую сторону и выметывают, одновременно заметывая низ рукавов. При выметывании края шлицы со стороны нижней части рукава образуют кант. Локтевые срезы стачивают, швы разутюживают.

В некоторых моделях одежды рукава могут быть с **разрезами в локтевых швах**. В этом случае сначала стачивают и разутюживают углы разреза, вывертывают и выметывают их. Далее рукава обрабатывают так же, как рукава со шлицами.

Соединение рукавов с изделием является одним из ответственных этапов изготовления одежды и в значительной степени определяет правильность посадки рукавов, удобство изделия при его эксплуатации. При соединении рукава с проймой, прежде всего, уточняют длину линии проймы и длину оката. Длина оката должна быть больше длины проймы на 3,5-7 см. Величина посадки зависит от способности ткани к усадке и от конструкции рукава. Рукава соединяют с изделием по контрольным точкам, нанесенным на пройму и окат рукава при раскрое изделий.

Рукава вметывают в проймы со стороны рукавов. Сначала вметывают левый рукав. Локтевой шов рукава совмещают с контрольной точкой на спинке и закрепляют. Затем совмещают и закрепляют передние контрольные точки рукава и проймы, продолжая вметывать рукав по направлению к левому шву, распределяя посадку соответственно участкам проймы изделия.

Изделие надевают на манекен и проверяют правильность вметывания левого рукава и размещения посадки. Если рукав в отвесном положении расположен без заломов и перекосов почти параллельно краю

борта и закрывает 2/3 прореза бокового кармана, то рукав соединен с проймой изделия правильно.

Правый рукав вметывают, как левый, совмещая и закрепляя сначала передние контрольные точки рукава и проймы, а затем локтевой шов рукава с контрольной точкой проймы. Изделие снова надевают на манекен и проверяют правильность вметывания правого рукава.

Практическая часть

Способы технологической обработки и сборки рукавов в верхней одежде пальтово - костюмного ассортимента плечевой группы в данной лабораторной работе предлагается изучить на примере обработки, сборки и соединения с проймой жакета втачного двухшовного рукава (рисунок 14). При подготовке к лабораторной работе необходимо ознакомиться с представленной технологической последовательностью (таблица 19), разработанной в соответствии с нормативными документами, лабораторными образцами указанных узлов.

В ходе лабораторной работы студенту необходимо самостоятельно выполнить образцы технологических узлов (обработка низа и соединение с проймой жакета втачного двухшовного рукава) из материалов костюмной группы в соответствии с представленной технологической последовательностью и лабораторным эталоном, строго соблюдая выбранные режимы обработки.

В отчете по лабораторной работе должна быть представлена инструкционная карта на выполнение образцов указанных узлов по предлагаемой форме (таблица 20) и схемы методов технологической обработки заданных узлов.

Помимо этого, каждому студенту необходимо самостоятельно в соответствии с индивидуальным заданием (см. Приложение 3) выбрать и обосновать способ обработки и сборки рукавов при изготовлении верхней одежды пальтово – костюмного ассортимента плечевой группы и разработать технологическую последовательность. Также в отчете выполняется схема метода технологической обработки заданного узла с указанием последовательности выполнения основных операций. Номер варианта индивидуального задания соответствует порядковому номеру фамилии студента в регистрационном журнале. Предлагаемый метод обработки заданного узла должен быть выбран с учетом заданного ассортимента изделий, толщины материала, соответствующих режимов обработки и скрепляющих материалов.

По результатам выполнения лабораторной работы студенты делают выводы.

E-E

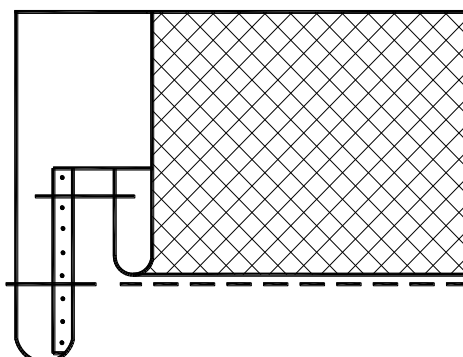


Рисунок 14. Схема метода технологической обработки низа втачного двухшовного рукава жакета с отделочной строчкой

Таблица 19

Технологическая последовательность обработки, сборки и соединения с проймой жакета втачного двухшовного рукава

Номер операций п/п (сборнику ¹)	Наименование технологически - неделимых операций
1	2
1. (9)	Наметить меловые линии на верхней и нижней частях рукава
1.a (10)	Проложить строчки по намеченной меловой линии низа рукава
2.	Проложить прокладку из материала с односторонним клеевым покрытием в припуски на обработку низа верхних и нижних частей рукавов
3. (734)	Проложить прокладку из материала с односторонним клеевым покрытием в припуски локтевых швов верхних и нижних частей рукавов на участке выше линии локтя на 10 см и до середины прокладки по низу рукава (ширина прокладки 3 см)
4.	Оттянуть передние края верхней части рукава
5.	Сметать передние срезы рукава верха
6.(735)	Стачать передние срезы рукава верха
7.	Удалить строчки сметывания переднего среза рукава верха

Продолжение таблицы 19

1	2
8.(736)	Разутюжить передний шов рукава верха
9.	Стачать передний шов рукава подкладки
10.	Заутюжить передний шов подкладки рукава в сторону верхней части
11.	Сколоть подкладку рукава с рукавом по линии низа, совмещая передние срезы рукава и подкладки рукава
12.	Наметить линию сгиба подкладки рукава (20 мм от нижнего среза)
13.	Приметать подкладку рукава по линии сгиба подкладки
14.	Притачать подкладку рукава по линии низа, вынимая булавки
15.	Заутюжить подкладку рукава по линии сгиба
16.	Сметать локтевые швы рукавов верха и подкладки
17.	Стачать локтевые швы рукава верха, одновременно ставивая, локтевые швы подкладки рукава
18.	Разутюжить припуски локтевого шва рукава верха, одновременно разутюживая локтевой шов подкладки рукава
19.	Заметать низ рукава по проложенным ранее строчкам
20.	Приутюжить низ рукава
21.	Прикрепить припуски на обработку низа рукава ручными стежками к припускам передних швов
22.	Вывернуть рукав на лицевую сторону, расправить подкладку и приметать ее по окату косыми стежками
23.	Проложить отделочную строчку по низу рукава
24.	Удалить строчки заметывания низа рукава
25.	Обрезать излишки подкладки по окату рукава
26.	Приутюжить и отпарить рукав в готовом виде перед соединением с изделием
27.	Уточнить окат рукава, подрезать неровности
28.	Уточнить срез проймы переда и спинки, подрезать неровности
29.	Проложить две параллельные строчки (одна строчка выше линии втачивания рукава, другая - ниже) по окату рукава между контрольными знаками для образования сборки
30.	Образовать сборку по окату рукава (при необходимости)
31.	Вметать рукав в пройму (со стороны рукава)
32.	Проверить правильность вметывания рукава на манекене

Окончание таблицы 19

1	2
33.	Сутюжить посадку вметанных рукавов (на расстоянии 2-3 см от среза оката)
34.	Втачать вметанный рукав в пройму (со стороны рукава)
35.	Удалить строчки вметывания рукава в пройму
36.	Приутюжить припуски шва втачивания рукава в пройму
37.	Пришить подокатник ко шву втачивания рукава
38.	Пришить верхнюю плечевую накладку к припуску шва втачивания рукавов и плечевым швам
39.	Вметать подкладку рукава в пройму подкладки изделия
40.	Втачать подкладку рукава в пройму подкладки изделия так, чтобы подкладка рукава в нижней части проймы огибала шов втачивания рукава верха
41.	Удалить строчки вметывания рукава в пройму изделия
42.	Разметать пройму (пришить подкладку по пройме) со стороны рукава разметочными стежками ($l_{ст} = 10-15$ мм, строчка на расстоянии 2-3 мм от строчки втачивания)
43.	Пришить локтевые швы подкладки рукава к локтевым швам рукава верха
44.	Удалить строчки временного назначения
45.	Приутюжить рукав в готовом виде
46.	Стачать участок локтевого шва левого рукава подкладки накладным швом с закрытыми срезами

Примечание:¹ - Типовые нормы времени. Технологические операции пошива мужской и женской одежды по индивидуальным заказам при организации работ с разделением труда. – М.: НИИтруда, 1980.

Таблица 20

Инструкционная карта на обработку, сборку и соединение с проймой жакета втачного двухшовного рукава

Номер операций п\п (сборнику ¹)	Наименование операции	Оборудование, приспособления, инструменты	Затраты времени, мин	Вид работы, разряд	Схема обработки и сборки, технические условия
1	2	3	4	5	6

Примечание:¹ - Типовые нормы времени. Технологические операции пошива мужской и женской одежды по индивидуальным заказам при организации работ с разделением труда. – М.: НИИТруда, 1980.

Вопросы для самопроверки

1. Для чего посаживают нижнюю часть рукава при стачивании его передних срезов?
2. Как проверить правильность оттягивания верхней части рукава при разутюживании переднего шва?
3. В чем различия обработки рукава с отлетной и вытачной шлицей?
4. Какова последовательность обработки рукава с открытой шлицей?
5. Каково назначение прокладки в низ рукавов, и какие существуют способы ее прокладывания?
6. Как распределяется посадка рукава по участкам проймы?
7. Какие технические условия необходимо соблюдать при соединении рукава с проймой?
8. Как проверить правильность вметывания рукава в пройму?
9. Для чего применяют подокатники?
10. Какие способы соединения подкладки рукавов с проймой существуют, и какой из них наиболее рационален?

ЛАБОРАТОРНАЯ РАБОТА №8

Обработка карманов в верхней одежде поясной группы

Цель работы: Изучение классификации, методов технологической обработки карманов в верхней одежде поясной группы.

Содержание работы

1. Изучить конструкцию брюк и его комплектующих элементов
2. Детально ознакомиться с классификацией, разновидностями конструктивно-технологического решения карманов при изготовлении верхней одежды поясной группы.
3. Обосновать выбор методов технологической обработки заднего прорезного кармана с клапаном и непрорезного бокового кармана с отрезным бочком в мужских брюках.
4. Используя предложенные технологические последовательности и лабораторные образцы, разработать инструкционно - технологические

карты для реализации процесса изготовления заднего прорезного кармана с клапаном и непрорезного бокового кармана с отрезным бочком в мужских брюках.

5. Выполнить схемы технологической обработки заднего прорезного кармана с клапаном и непрорезного бокового кармана с отрезным бочком в мужских брюках.

6. Изготовить образцы заднего прорезного и непрорезного бокового карманов мужских брюк в соответствии с разработанной технологической документацией.

7. В соответствии с индивидуальным заданием, выбрать и обосновать вариант технологического решения карман в верхней одежде поясной группы.

8. Разработать технологическую последовательность для изготовления кармана в верхней одежде поясной группы в соответствии с индивидуальным заданием.

Оборудование, инструменты и материалы:

1. Универсальная стачивающая машина для материалов костюмной группы.

2. Ручные иглы, линейка, мел, ножницы.

3. Утюг или утюжильный стол, проутюжильник.

4. Хлопчатобумажные или армированные нитки.

5. Основные и прикладные материалы для изготовления образцов технологических узлов верхней одежды поясной группы.

Вопросы для подготовки к лабораторной работе

1. Как называются срезы основных деталей брюк?

2. Как проходит долевая нить на **частях половин** брюк?

3. Какие существуют классификации карманов при изготовлении верхней одежды поясной группы?

4. В чем заключаются особенности обработки карманов при изготовлении верхней одежды поясной группы?

5. Каковы способы обработки и сборки боковых прорезных карманов при изготовлении верхней одежды поясной группы?

6. Каковы способы обработки и сборки задних прорезных карманов при изготовлении верхней одежды поясной группы?

7. Какие детали необходимы для сборки заднего прорезного кармана мужских брюк?

8. Каковы особенности обработки и сборки карманов в боковых швах при изготовлении верхней одежды поясной группы?

9. Какие детали необходимы для сборки непрорезного бокового кармана мужских брюк с отрезным бочком?

10. Каковы особенности обработки подкладки карманов при изготовлении верхней одежды поясной группы?

11. Как соединяют подкладку с передними частями половин брюк?

Теоретическая часть

Брюки являются неотъемлемой составной частью верхней одежды поясной группы. Брюки входят в состав костюма, но наряду с этим они могут быть самостоятельным видом одежды. Наибольшее распространение в повседневной одежде имеют брюки навыпуск (носят поверх обуви). Это брюки костюмные и одиночные, повседневные и нарядные для мужчин и мальчиков.

Костюмные брюки должны соответствовать покрою пиджака. Одиночные брюки могут повторять костюмные или быть более разнообразными по покрою: с вертикальными швами посередине передних и задних половинок, с горизонтальными и фигурными кокетками и швами на уровне линии коленей, накладными карманами.

Форма, длина и силуэт брюк навыпуск зависят в основном от направления моды. Брюки могут быть широкими по всей длине или узкими на отдельных участках (в бедрах, на линии коленей), зауженными или расширенными книзу, длинными или короткими.

Современные брюки могут быть без пояса, с широким или узким поясом, с одним или двумя удлинненными концами пояса, со шлевками различной формы и обработки для ремня или без шлевок, с боковыми швами или без них, с застежкой спереди на петли и пуговицы или с застежкой - молния. Боковые карманы могут быть расположены в боковых швах, на передних частях половин (в рамку, с листочкой, с тесьмой «молния») или в швах передних частей. В зависимости от модели могут быть два задних кармана (в рамку, с листочкой) или один карман с клапаном на задней части правой половины брюк. В шве притачивания пояса на передней части обрабатывают карман для часов с клапаном или без него. Низ брюк обрабатывают с манжетами или гладким, без манжет.

В таблице 21 обозначены контурные конструктивные линии всех деталей кроя брюк, даны их наименования, приведены технические требования к расположению долевого направления нитей в деталях и допускаемые отклонения от долевого направления во всех деталях кроя.

Технический эскиз брюк, комплектуемых данными деталями, представлен на рисунке 15 в соответствии с техническим описанием: Брюки мужские прямые от уровня бедер до линии низа, умеренного

объема, длинные, низ брюк гладкий, без манжет, пояс притачной. Форма решена за счет боковых, шаговых срезов **передних и задних частей**, среза банта и среднего среза, двух вытачек на **задних частях половин**, складки **на передних частях**, переведенной в заутюженный сгиб посередине детали. Линия талии на естественном месте. Застежка брюк спереди с застежкой-молнией, **в области пояса** – на металлические крючок и петлю **или петли и пуговицы**. На **передних частях половин** брюк обработаны непрорезные карманы с отрезным бочком. На **задней части правой половины** брюк обработан задний прорезной карман с клапаном.

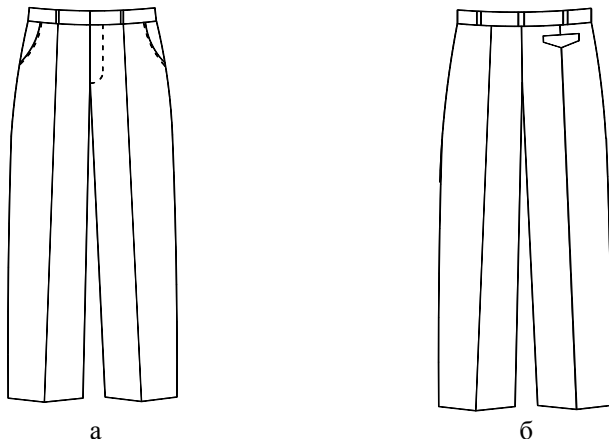


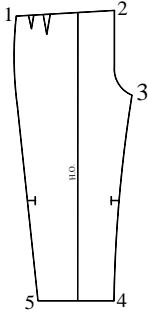
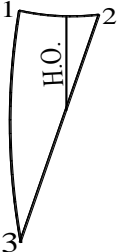
Рисунок 15. Технический эскиз брюк: а - вид спереди; б – вид сзади

Таблица 21


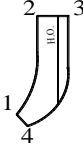


Наименование конструктивных линий, долевое направление нитей в деталях кроя брюк и допустимое отклонение от долевого направления

Наименование деталей кроя	Обозначение среза	Наименование среза	Долевое направление нитей в деталях кроя	Допускаемое отклонение от долевого направления в тканях	
				с рисунком в полосу	без рисунка
1	2	3	4	5	6
Брюки мужские. Детали кроя из ткани верха					
<p>1.Передняя часть половины брюк</p>	<p>1-2 2-3 3-4 4-5 5-6 6-1</p>	<p>верхний срез срез банта шаговый срез срез низа боковой срез срез цельновыкроенного припуска на обработку бокового кармана</p>	<p>Параллельно линии, соединяющей точки середины ширины части внизу и на уровне колена</p>	<p>0</p>	<p>1</p>


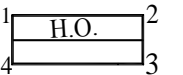
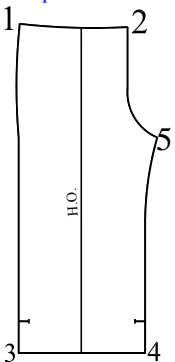
Продолжение таблицы 21

1	2	3	4	5	6
<p>2. Задняя часть половины брюк</p> 	<p>1-2 2-3 3-4 4-5 1-5</p>	<p>верхний срез средний срез шаговый срез срез низа боковой срез</p>	<p>Параллельно линии, соединяющей точки середины ширины части внизу и на уровне колена</p>	<p>0</p>	<p>3</p>
<p>3. Отрезная боковая часть передней части половины брюк</p> 	<p>1-2 2-3 1-3</p>	<p>верхний срез внутренний срез боковой срез</p>	<p>Совпадает с направлением нити основы передней части половины брюк</p>	<p>1</p>	<p>3</p>

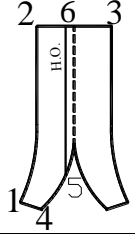
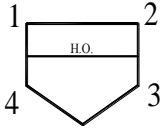
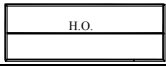


Продолжение таблицы 21

1	2	3	4	5	6
<p>4. Пояс</p> 	<p>1-2 2-3 3-4 1-4</p>	<p>верхний срез задний срез нижний срез передний срез</p>	<p>Параллельно верхнему срезу</p>	<p>2</p>	<p>2</p>
<p>5. Откосок</p> 	<p>1-2 2-3 3-4 4-1</p>	<p>внутренний срез верхний срез внешний срез нижний срез</p>	<p>Параллельно внутреннему срезу</p>	<p>2</p>	<p>10</p>
<p>6. Обгачка банта</p> 	<p>1-2 2-3 3-4 4-1</p>	<p>внутренний срез верхний срез внешний срез нижний срез</p>	<p>Параллельно внешнему срезу</p>	<p>2</p>	<p>10</p>
<p>7. Шлевка</p> 			<p>Параллельно линии, проведенной вдоль детали</p>	<p>-</p>	<p>5</p>


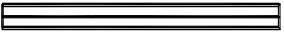
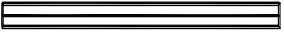
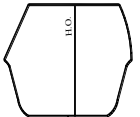
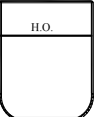
Продолжение таблицы 21

1	2	3	4	5	6
8. Клапан заднего прорезного кармана 	1-2 2-3; 1-4 4-3	верхний срез боковые срезы нижний срез	Совпадает с направлением нитей основы половины брюк при наложении верхних краев детали по линии разметки кармана	2	5
9. Обтачка заднего прорезного кармана 	1-2 2-3; 1-4 3-4	верхний срез боковые срезы нижний срез	Параллельно линии, проведенной вдоль детали	2	2
Детали кроя из подкладочной ткани					
10. Подкладка передней части половины брюк 	1-2 2-3 3-4 4-5 1-5	верхний срез боковой срез нижний срез шаговый срез срез банта	Совпадает с направлением нитей основы передней части половины брюк	-	2

Продолжение таблицы 21

1	2	3	4	5	6
11. Подкладка откоса 	1-2 2-3 5-4 4-1 5-6	внешний срез верхний срез внутренний срез нижний срез линия сгиба	Параллельно внешнему срезу	-	5
12. Подкладка клапана заднего кармана 	1-2 2-3; 1-4 3-4	верхний срез боковые срезы нижний срез	Параллельно линии, проведенной посере- дине вдоль детали	-	5
13. Подзор заднего кармана 			Параллельно линии, вдоль детали	0	0
Детали кроя из прикладных материалов					
14. Верхняя часть подкладки пояса 			Параллельно линии, проведенной вдоль или поперек детали	2	5
15. Нижняя часть подкладки пояса 			Параллельно линии, проведенной вдоль или поперек детали		

Продолжение таблицы 21

1	2	3	4	5	6
16. Прокладка верхней части подкладки пояса 			Параллельно линии, проведенной вдоль или поперек детали		
17. Прокладка нижней части прокладки пояса 			Параллельно линии, проведенной вдоль или поперек детали		
18. Полоска из х/б ткани для пришивания приклада пояса 			Параллельно линии, проведенной вдоль или поперек детали		
19. Подкладка бокового кармана 			Параллельно линии, проведенной посередине вдоль детали	-	5
20. Подкладка заднего кармана 			Параллельно линии, проведенной посередине поперек детали	-	5

Окончание таблицы 21

1	2	3	4	5	6
21. Прокладка откоска 	1-2 2-3 3-4 4-1	внутренний срез верхний срез внешний срез нижний срез	Параллельно внутреннему срезу	-	5
22. Прокладка обтачки банта 	1-2 2-3 3-4 4-1	внутренний срез верхний срез внешний срез нижний срез	Параллельно внешнему срезу		
23. Прокладка пояса из материала с односторонним клеевым покрытием 			Параллельно линии, проведенной вдоль или поперек детали	2	5

Верхний конец бокового кармана располагают не ближе 5,0 см от верхнего среза брюк. Величина прореза бокового кармана равна 18,0 см (для изделий 48 размера).

Линия кармана на **задней части правой половины** брюк должна проходить на расстоянии 8,0 см от верхнего среза брюк и 4,0 – 5,0 см от бокового среза. Длина прореза кармана равна 14,0 см (для изделий 48 размера).

В клапанах карманов нить основы должна совпадать с нитью основы **частей** половин брюк, на которых расположены карманы. Допускаемые отклонения от нити основы: для тканей без рисунка – 10%, для тканей с рисунком – 2%.

В обтачках и подзорах нити основы должны проходить параллельно срезам, притачиваемым к **частям** половин брюк. Допустимые отклонения от нити основы: для тканей без рисунка в подзорах – 5%, в обтачках – 3%, для тканей с рисунком в подзорах – 10%, в обтачках – 3%.

Подкладка предназначена для предохранения брюк на участке коленей от растяжения и для сохранения формы, приданной брюкам в процессе влажно-тепловой обработки. Подкладку выкраивают из подкладочной ткани по передним **частям** половин брюк. Она не должна доходить до низа брюк на 10,0 – 13,0 см. Нить основы должна проходить посередине подкладки по длине. Отклонения от нити основы не допускаются. Нижний срез подкладки обметывают на спецмашине и застрачивают краевым швом вподгибку с открытым срезом, или вырезают углами на специальном приспособлении, или застрачивают краевым швом вподгибку с закрытым срезом.

Подкладку брюк раскладывают на столе лицевой стороной вниз, на изнанку подкладки накладывают **передние части** половин брюк лицевой стороной вверх, уравнивают срезы и наметывают детали вручную прямыми сметочными стежками длиной 3,0 - 3,5 см или на спецмашине, параллельно боковым, шаговым и верхним срезам на расстоянии 2,5 см от них. Одновременно на подкладке закладывают складки согласно складкам на передних частях половин брюк. Подкладку скрепляют с деталью из основной ткани во время обметывания срезов на спецмашине.

Обработка заднего прорезного кармана с клапаном. Для обработки заднего прорезного кармана с клапаном (рисунок 16) необходимы следующие детали: клапан из основного материала – 1 деталь, подкладка клапана (из подкладочного материала) – 1 деталь, обтачка из основного материала – 1 деталь, подкладка кармана – 1 деталь, подзор из подкладочного материала – 1 деталь, полоска основного материала для петли – 1 деталь.

Обработка заднего прорезного кармана брюк с клапаном во многом схожа с обработкой прорезных карманов в верхней одежде плечевой группы, однако существуют и *важные отличия*: 1) отсутствует долевик, роль которого выполняет подкладка кармана, так как ее нити основы проходят в направлении прореза кармана; 2) верхняя часть подкладки кармана закрывает шов притачивания клапана, так как брюки сзади не имеют подкладки; 3) срезы подкладки карманов брюк обметывают, окантовывают или обрабатывают двойным швом; 4) нижний край прореза заднего кармана с клапаном можно обрабатывать в кант.

Клапан заднего прорезного кармана брюк обтачивают (рисунок 16, операция 1). Если предусмотрено моделью по краю клапана может быть выполнена отделочная строчкой на расстоянии 0,2 см от его краев (рисунок 16, операция 2).

Петлю для застегивания кармана изготавливают из основного, подкладочного материала или специальной ленты. Петлю также можно прорезать и обметать на клапане, располагая ее на расстоянии 1,0 см от нижнего обработанного края.

Предварительно для обработки заднего прорезного кармана брюк на подкладку кармана настрачивают подзор из основного или подкладочного материалов (рисунок 16, операция 3).

Далее один конец подкладки кармана накладывают с изнанки *задней части правой половины* брюк так, чтобы он заходил за намеченную линию кармана на 1,5 – 2,0 см и приметывают. Клапан накладывают на лицевую сторону *задней части половины* брюк, совмещая намеченные линии на клапане и на *задней части половины*, и приметывают прямыми стежками длиной 0,7 – 1,0 см. Одновременно посередине клапана прикрепляют петлю. Клапан притачивают к *задней части половины* брюк на расстоянии 0,1 см от линии приметывания (рисунок 16, операция 4). Встык ко шву притачивания клапана укладывают обтачку лицевой стороной вниз, приметывают и притачивают (рисунок 16, операция 5) так, чтобы расстояние между строчками притачивания клапана и обтачки было равно 0,3 – 0,5 см. Правильность притачивания клапана и обтачки проверяют со стороны подкладки кармана. Строчки притачивания клапана и обтачки должны начинаться и заканчиваться на одном уровне. Швы притачивания клапана и обтачки разутюживают. Отверстие кармана разрезают с изнанки, начиная от середины по направлению к концам кармана. Если расстояние между строчками не превышает 0,3 см, то разрез выполняют до конца по прямой линии. Через полученное отверстие обтачку выворачивают на изнанку, из обтачки образуют кант, по ширине равный расстоянию между строчками притачивания клапана и обтачки. Кант закрепляют машинной строчкой ниже шва притачивания обтачки на 0,1 см (рисунок 16, операция 6).

Внутренний срез обтачки подгибают на 0,5 см и настрачивают на подкладку кармана на 0,1 см от подогнутого края (рисунок 16, операция 7). Затем подкладку кармана перегибают так, чтобы свободный ее конец доходил до верхнего среза **задней части половины** брюк, намечают линию сгиба и притачивают вместе с подзором к шву притачивания клапана (рисунок 16, операция 8). Подкладку кармана стачивают и обметывают, одновременно закрепляя уголки кармана (рисунок 16, операции 9, 10). В концах кармана ставят закрепки (рисунок 16, операция 11). В готовом виде карман приутюживают с изнанки и с лицевой стороны, выправляя неровности клапана и нижнего края кармана.

В изделиях из тонких тканей и тканей, содержащих в большом количестве синтетические волокна, при обработке заднего прорезного кармана меняется конструкция и технология обработки подкладки кармана. Подкладку кармана в этом случае выкраивают из двух частей.

Обработка непрорезного бокового кармана брюк с отрезным бочком (рисунок 17). Во избежание излишней толщины по краю кармана, вход в карман рекомендуется обрабатывать с припуском на подгиб, который предварительно обметывают (рисунок 17, операция 1). Подкладку кармана выкраивают цельновыкроенной. После обметывания (рисунок 17, операция 2) среза отрезного бочка его накладывают на подкладку кармана и настрачивают внутренний край на расстоянии 0,1 – 0,2 см от обработанного среза (рисунок 17, операция 3).

На **передней части половины** брюк намечают линию сгиба. С изнанки **передней части** по намеченной линии сгиба со стороны припуска прокладывают с помощью утюга кромку из материала с односторонним клеевым покрытием. Припуск **передней части половины** брюк на участке кармана перегибают в сторону изнанки и заутюживают сгиб. Внутри сгиба вкладывают подготовленный срез подкладки кармана и прокладывают отделочную строчку (рисунок 17, операция 4) на расстоянии 0,6 см от края. Внутренний край припуска **передней части** половины брюк на расстоянии 0,1 – 0,2 см от края настрачивают (рисунок 17, операция 5) на подкладку кармана, отгибая переднюю **часть** с подкладкой брюк. Далее **переднюю часть половины** брюк настрачивают на отрезной бочок по верхнему краю, закладывая складки (рисунок 17, операция 6). При стачивании боковых срезов брюк (рисунок 17, операция 7) подкладка кармана не должна попадать под строчку. Потом стачивают и обметывают (рисунок 17, операции 8, 9) срезы подкладки непрорезного бокового кармана с отрезным бочком. После разутюживания боковых швов подкладку кармана накладывают на припуск бокового шва и настрачивают (рисунок 17, операция 10). Затем обметывают (рисунок 17, операция 11) боковой шов брюк со стороны **задней части** половины брюк на

участке кармана одновременно с подкладкой кармана. В заключение выполняют закрепки в концах карманов (рисунок 17, операция 12).

Практическая часть

В отчете по лабораторной работе №8 необходимо представить полный комплект деталей брюк в соответствии с техническим рисунком (рисунок 15) с обозначением и названием контурных конструктивных линий, направлением долевых нитей и отклонений от них по форме таблицы 21.

Методы технологической обработки карманов в верхней одежде поясной группы в данной лабораторной работе предлагается изучить на примерах обработки заднего прорезного кармана с клапаном и непрорезного бокового кармана с отрезным бочком (рисунки 16, 17) брюк. При подготовке к лабораторной работе необходимо ознакомиться с представленными технологическими последовательностями (таблицы 22, 23), разработанными в соответствии с нормативными документами, лабораторными образцами указанных узлов, выполнить крой.

В ходе лабораторной работы студенту необходимо самостоятельно выполнить образцы бокового прорезного кармана с клапаном и непрорезного бокового кармана с отрезным бочком в соответствии с представленными технологическими последовательностями, строго соблюдая выбранные режимы обработки.

В отчете по лабораторной работе должны быть представлены инструкционные карты на выполнение образцов указанных узлов по предлагаемой форме (таблица 24), включая схемы технологической обработки (рисунки 16, 17) с указанием последовательности выполнения основных машинных операций.

Помимо этого, каждому студенту необходимо самостоятельно обосновать выбор метода технологической обработки кармана в верхней одежде поясной группы и разработать технологическую последовательность в соответствии с индивидуальным заданием (см. Приложение 3). Также в отчете выполняют схему технологической обработки заданного узла с указанием последовательности выполнения основных машинных операций. Номер варианта соответствует порядковому номеру фамилии студента в регистрационном журнале. Метод технологической обработки заданного узла должен быть выбран с учетом ассортимента изделия, толщины материала, используемых режимов обработки и скрепляющих материалов.

По результатам выполнения лабораторной работы делают выводы.

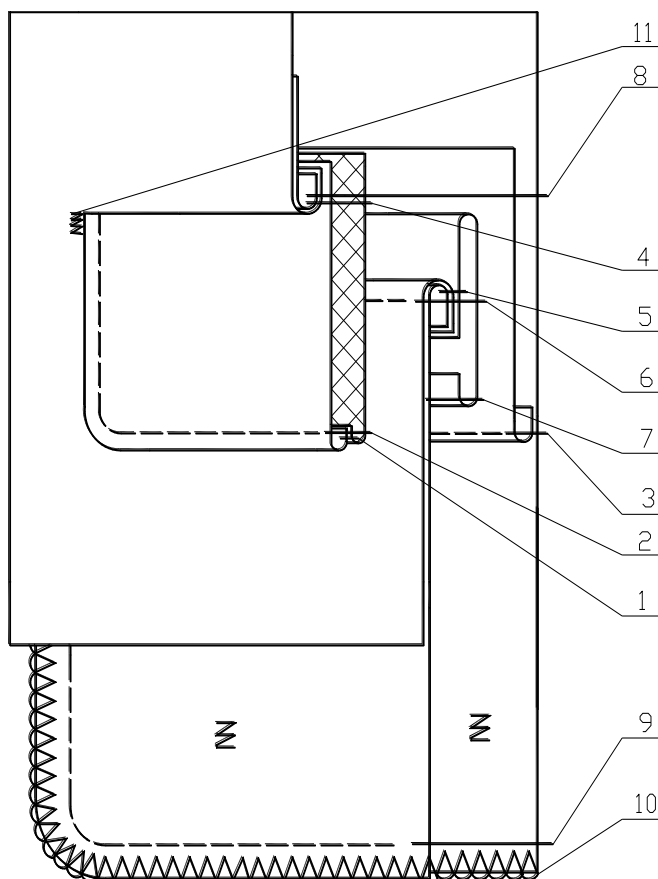


Рисунок 16. Схема технологической обработки заднего прорезного кармана брюк с клапаном (с незаутоуженной обтачкой)

Таблица 22

Технологическая последовательность на обработку заднего прорезного кармана брюк с клапаном (с незаутоуженной обтачкой)

Номер операций п/п (сборнику ¹)	Наименование операций
1	2
1.(27)	Стачать выточки на задних частях половин брюк

Продолжение таблицы 22

1	2
2.(28)	Заутюжить вытачки на задних частях половин брюк, суживая слабины в концах вытачек
<i>Обработка клапана</i>	
3.(78a-1)	Сметать клапан с подкладкой клапана, посаживая клапан в уголках
4.(78a-2)	Обтачать клапан со стороны подкладки клапана
5.(78a-3)	Удалить строчки сметывания клапана с подкладкой клапана
6.(79)	Подрезать швы в уголках клапана и вывернуть клапан на лицевую сторону, выправляя края
7.(80)	Выметать клапан
8.(81)	Приутюжить клапан, выправляя края
9.(82)	Проложить отделочную строчку по клапану
10.	Удалить строчки после выметывания клапана
<i>Обработка петли</i>	
11.(84-86в-1)	Стачать полоску ткани для петли
12.(84-86в-1)	Перегнуть полоску, образуя треугольник и закрепить петлю
<i>Обработка и сборка заднего прорезного кармана с клапаном</i>	
13.(87)	Наметить на клапане со стороны подкладки клапана линию притачивания
14.(88)	Настрочить подзор на подкладку кармана, подгибая обрезной край внутрь
15.(89)	Наметить место расположения кармана на задней части правой половины брюк
16.(90a)	Приметать подкладку кармана на изнанку задней части правой половины брюк
17.(91a-1)	Приметать клапан к задней части правой половины брюк (с подкладыванием петли)
18.(91a-2)	Притачать приметанный клапан
19.(91a-3)	Удалить строчки приметывания клапана
20.(92a)	Удалить строчки приметывания подкладки кармана
21.	Приметать обтачку к нижнему срезу входа в карман
22.(93)	Притачать обтачку к нижнему срезу входа в задний карман
23.	Удалить строчки приметывания обтачки
24.(94)	Разутюжить швы притачивания клапана и обтачки кармана
25.(95)	Прорезать отверстие для кармана

Окончание таблицы 22

1	2
26.(96)	Вывернуть обтачку на изнанку и выметать нижний край кармана, выпуская из обтачки кант
27.(97)	Прострочить нижний край кармана на расстояние 2 мм от шва притачивания обтачки
28.(98)	Удалить строчки выметывания нижнего края кармана
29.(99)	Настрочить внутренний край обтачки на подкладку кармана, подгибая обрезной край внутрь
30.	Выметать шов притачивания клапана к задней части правой половины брюк
31.(100)	Скрепить концы кармана машинной строчкой, подтягивая обтачку и клапан
32.(104)	Притачать подкладку кармана с подзором ко шву притачивания клапана
33. (101-103а-1)	Стачать подкладку заднего прорезного кармана с клапаном
34. (101-103а-2)	Обметать швы подкладки кармана
34а.(105)	Поставить закрепки в концах кармана
35.	Удалить строчки выметывания шва притачивания клапана
36.(106)	Приутюжить задний прорезной карман с клапаном (с незаутюженной обтачкой) в готовом виде

Примечание: ¹ - Типовые нормы времени. Технологические операции пошива мужской и женской верхней одежды по индивидуальным заказам при организации работ с разделением труда. – М.: НИИ труда, 1980.

Таблица 23

Технологическая последовательность на обработку непрорезного бокового кармана брюк с отрезным бочком

Номер операций п/п (сборнику ¹)	Наименование операций
1	2
1.(175а-1)	Обметать срез припуска цельновыкроенного с передней частью половины брюк, одновременно обметывая боковой срез

2.(190a-1)	Обметать внутренний срез отрезного бочка
Окончание таблицы 23	
1	2
3.(190a-2)	Настрочить внутренний край отрезного бочка на подкладку бокового кармана
4.(178)	Проложить кромку с односторонним клеевым покрытием по линии бокового кармана передней части половины брюк
5.	Заметать цельновыкроенный припуска
6.	Приутюжить обработанный край кармана
7.(182)	Прострочить верхнюю сторону бокового кармана
8.	Удалить строчки заметывания цельновыкроенного припуска
9.	Настрочить обметанный край цельновыкроенного припуска на подкладку кармана
10.	Настрочить переднюю часть половины брюк на отрезной бочок по верхнему краю, закладывая складки
11.	Настрочить переднюю часть половины брюк на отрезной бочок в конце кармана двойной обратной строчкой, отгибая подкладку кармана
12.(1866-1)	Сметать боковые срезы брюк, отгибая подкладку кармана
13.(1866-2)	Стачать боковые срезы брюк, отгибая подкладку кармана
14.(1866-3)	Удалить строчки сметывания бокового шва
15.(187)	Разутюжить боковой шов брюк
16.(188a-1)	Стачать части подкладки кармана
17.(188a-2)	Обметать подкладку кармана
18.	Настрочить подкладку кармана на припуск бокового шва
19.	Обметать боковой шов брюк со стороны задней части половины брюк на участке кармана одновременно с подкладкой кармана
20.(189)	Поставить закрепки в концах бокового кармана
21.(158)	Приутюжить непрорезной боковой карман с отрезным бочком в готовом виде

Примечание: ¹ - Типовые нормы времени. Технологические операции пошива мужской и женской верхней одежды по индивидуальным заказам при организации работ с разделением труда. – М.: НИИ труда, 1980.

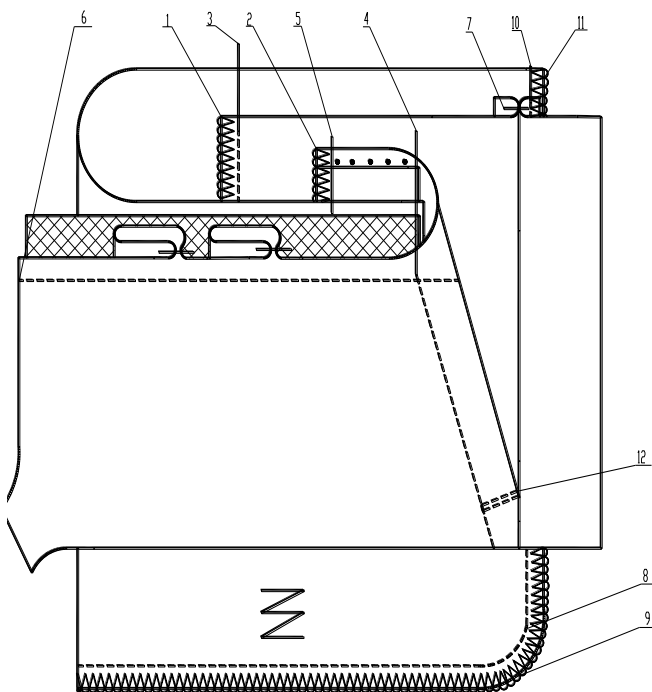


Рисунок 17. Схема технологической обработки непрорезного бокового кармана брюк с отрезным бочком

Таблица 24

Инструкционная карта на обработку заднего прорезного кармана брюк с клапаном (с незаутюженной обтачкой) / (бокового непрорезного кармана брюк с отрезным бочком)

Номер операций п/п (сборнику ¹)	Наименование операции	Оборудование, приспособления, инструменты	Затраты времени, мин	Вид работы, разряд	Схема обработки и сборки, технические условия
1	2	3	4	5	6

Примечание: ¹ - Типовые нормы времени. Технологические операции пошива мужской и женской верхней одежды по индивидуальным заказам при организации работ с разделением труда. – М.: НИИ труда, 1980.

Вопросы для самопроверки

1. Какова последовательность процесса обработки и сборки брюк?
2. Из каких деталей состоит крой брюк из основной ткани, подкладки, приклада?
3. Какие операции относятся к начальной обработке брюк?
4. Какие операции влажно-тепловой обработки деталей брюк необходимы для придания им объемной формы?
5. Каково назначение подкладки брюк?
6. Где и как располагается подкладки брюк?
7. Какие виды карманов используют при обработке брюк?
8. Где располагают задние карманы брюк?
9. Каковы особенности обработки задних прорезных карманов брюк?
10. Какими способами обрабатывают нижний край входа в задний прорезной карман? Какие технические условия следует при этом соблюдать?
11. Какие виды боковых карманов применяют при обработке мужских, женских и детских брюк?
12. Какими способами может быть обработан вход в карман при обработке бокового кармана с отрезным бочком?
13. Какие детали из основной ткани и приклада требуются для обработки карманов в швах **передних частей половин** брюк?
14. В какой технологической последовательности следует выполнять боковой прорезной карман брюк в рамку?
15. Как закрепляют верхние срезы деталей подкладки задних прорезных карманов брюк?
16. Какими способами можно обрабатывать подкладку карманов брюк?
17. Какой из способов соединения подкладки карманов брюк наиболее прост в изготовлении и экономичен?

ЛАБОРАТОРНАЯ РАБОТА № 9 **Обработка застёжек в верхней одежде** **поясной группы**

Цель работы: Изучить методы технологической обработки застёжек в верхней одежде поясной группы.

Содержание работы

1. Детально ознакомиться с содержанием методов технологической обработки и сборки застежек при изготовлении верхней одежды поясной группы.

2. Обосновать выбор методов технологической обработки застежки брюк спереди с застежкой - молнией.

3. Используя предлагаемую технологическую последовательность и лабораторный эталон, разработать инструкционно - технологическую карту для изготовления застежки брюк спереди с застежкой - молнией.

4. Выполнить схему метода технологической обработки застежки брюк спереди с застежкой - молнией.

5. Изготовить образцы застежки брюк спереди с застежкой - молнией в соответствии с разработанными технологическими последовательностями.

6. В соответствии с индивидуальным заданием, выбрать и обосновать вариант технологического решения изготовления застежки в верхней одежде поясной группы.

7. Разработать технологическую последовательность для изготовления застежки в верхней одежде поясной группы в соответствии с индивидуальным заданием.

Оборудование, инструменты и материалы:

1. Универсальная стачивающая машина для материалов костюмной группы.

2. Ручные иглы, линейка, мел, ножницы.

3. Утюг или утюжильный стол, проутюжильник.

4. Хлопчатобумажные или армированные нитки.

5. Основные и прикладные материалы для изготовления образцов технологических узлов верхней одежды поясной группы.

Вопросы для подготовки к лабораторной работе

1. Каковы основные этапы обработки и сборки застежек при изготовлении верхней одежды поясной группы?

2. С какой целью прокладывают кромку по срезу банта?

3. Как подкладка **передних частей** половин брюк участвует в обработке застежки?

4. Какие детали из основной ткани и приклада необходимы для изготовления застежки брюк спереди с застежкой - молнией?

5. В какой технологической последовательности выполняют застежку брюк спереди с застежкой - молнией?

6. Как настрачивают застежку - молнию на обтачку банта?

7. Какие способы обработки внутреннего среза откоска можно использовать при изготовлении застежки брюк спереди с застежкой - молнией?

Теоретическая часть

Застежку брюк в отличие от застежки изделий поясной группы выполняют закрытой на гульфик и откосок. Гульфик застежки брюк размещают на **передней части левой половины** брюк, откосок – на **передней части правой половины**. Для застегивания брюк используют пуговицы и петли или застежку - молнию. Концы пояса крепят на пуговицу и петлю или металлические крючок и петлю.

Обработка застежки брюк спереди с застежкой - молнией (рисунок 18). Обработка застежки брюк спереди с застежкой - молнией сокращает количество технологических операций, не требует петельных и пуговичных машин, ускоряет процесс обработки, делает пакет застежки тоньше благодаря уменьшению количества слоев тканей в ней. Обработка этого вида застежки наиболее экономична.

Обработка края застежки на **правой части передней половины** брюк состоит из обработки откоска и его соединения с основной деталью. После наметывания подкладки брюк, обметывают срез банта **передней части правой половины** брюк (рисунок 18, операция 1). Откосок обрабатывают с прокладкой из материала с односторонним клеевым покрытием и обметывают внешний срез (рисунок 18, операция 2). Внешний срез откоска обтачивают подкладкой, сложенной вдвое, швом шириной 0,5 см, складывая детали лицевыми сторонами (рисунок 18, операция 3). Откосок выворачивают на лицевую сторону и приутюживают, выправляя кант шириной 0,2 см из детали откоска, и прокладывают строчку по краю откоска на расстоянии 0,3 см от края (рисунок 18, операция 4). Далее намечают линию притачивания детали застежки - молнии на откоске по внутреннему срезу и притачивают ее (рисунок 18, операция 5). Обработанный таким способом откосок притачивают к срезу банта **передней части правой** половины брюк швом шириной 0,5 – 0,7 см (рисунок 18, операция 6). Притачивание начинают от верхнего среза до надсечки банта. Если застежка - молния не была настроена на откосок заранее, ее вкладывают при притачивании откоска. Шов заутюживают в сторону основной детали или настрачивают на расстоянии 0,1 см от шва притачивания по основной детали (рисунок 18, операция 7).

Верхний край застежки - молнии прикрепляют (если это не сделано ранее) к откоску на стачивающей машине двойной обратной строчкой на расстоянии 0,5 см от верхних срезов.

Обработка края застежки на **передней части левой половины** брюк состоит в обработке обтачки банта и соединения ее с основной деталью, закрепляя шов обтачивания.

Для обработки выкраивают обтачку банта из основного материала, вместо гюльфика и его подкладки, и прокладку обтачки банта из материала с односторонним клеевым покрытием. Обтачку банта дублируют прокладкой из материала с односторонним клеевым покрытием. Внутренний срез обтачки обметывают или окантовывают (рисунок 18, операция 8). Далее обтачку с настроенной тесьмой складывают **с передней частью левой половины** брюк лицевыми сторонами и обтачивают срез застежки по основной детали швом шириной 0,5 – 0,6 см (рисунок 18, операция 9). Шов обтачивания приутюживают, образуя кант шириной 0,2 см из основной детали, и настрачивают (рисунок 18, операция 10) на расстоянии 0,1 – 0,2 см от среза со стороны обтачки. На лицевую сторону обтачки по надсечкам или намелке накладывают другую сторону застежки - молнии зубцами к внешнему срезу обтачки. Застежку – молнию настрачивают двумя строчками на расстоянии 0,1 – 0,2 см от ее края (рисунок 18, операция 11) и на 0,5 см от первой строчки (рисунок 18, операция 12). На расстоянии 0,5 см от верхнего среза закрепляют левую сторону застежки вместе с застежкой - молнией двойной обратной строчкой. Отделочную строчку (рисунок 18, операция 13) намечают по лекалу по **передней части левой половины** брюк или по обтачке и прокладывают после стачивания средних срезов. На заключительном этапе скрепляют бант брюк с лицевой стороны (рисунок 18, операция 14).

Практическая часть

Особенности технологической обработки застежек в верхней одежде поясной группы в данной лабораторной работе предлагается изучить на примере обработки и сборки застежки брюк с застежкой - молнией (рисунок 18). При подготовке к лабораторной работе необходимо ознакомиться с представленной технологической последовательностью (таблица 25), разработанной в соответствии с нормативными документами, образцом указанного узла, выполнить крой.

В ходе лабораторной работы студенту необходимо самостоятельно выполнить из материалов костюмной группы образец технологического узла – застежки брюк с застежкой - молнией в соответствии с представ-

ленной технологической последовательностью и лабораторным эталоном, строго соблюдая выбранные режимы обработки.

В отчете по лабораторной работе должны быть представлены схема метода технологической обработки обрабатываемого узла с указанием последовательности выполнения основных машинных операций и инструкционная карта на выполнение образца указанного узла по предлагаемой форме (таблица 26).

Помимо этого, каждому студенту необходимо самостоятельно обосновать выбор метода технологической обработки застёжки в верхней одежде поясной группы и разработать технологическую последовательность в соответствии с вариантом (см. Приложение 3). Также выполняют схему метода технологической обработки заданного узла с указанием последовательности выполнения основных машинных операций. Номер варианта соответствует порядковому номеру фамилии студента в регистрационном журнале. Предлагаемый заданного узла должен быть выбран с учетом ассортимента изделия, толщины материала, используемых режимов обработки и скрепляющих материалов.

По результатам выполнения лабораторной работы делают выводы.

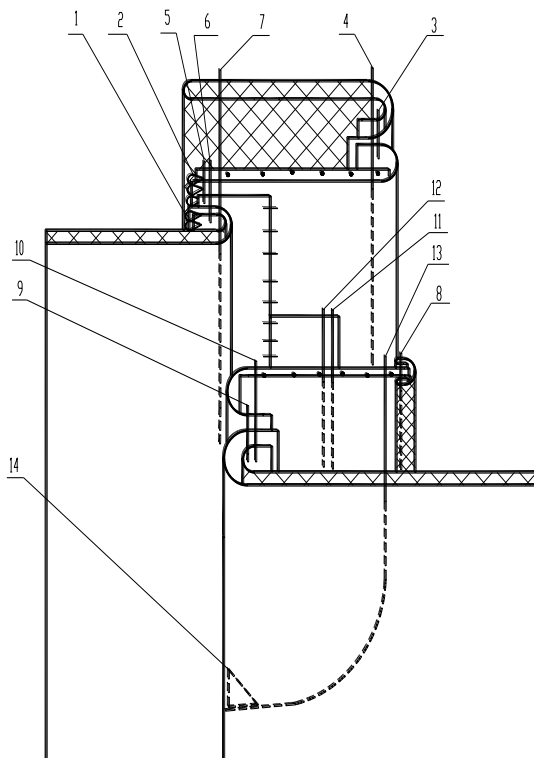


Рисунок 18. Схема метода технологической обработки застежки брюк спереди с застежкой - молния

Таблица 25

Технологическая последовательность на обработку застежки брюк спереди с застежкой - молнией

Номер операций п\п (сборнику ^I)	Наименование технологически-неделимой операций
1	2
1. Обработка откоса и соединение его с <i>передней частью правой половины</i> брюк	
1.	Наметать подкладку на <i>переднюю часть правой половины</i> брюк

Продолжение таблицы 25

1	2
2.	Обметать срез банта передней части правой половины брюк
3.	Продублировать откосок прокладкой из материала с односторонним клеевым покрытием
4.(231)	Обметать внутренний срез откоска
5.(226)	Обтачать внешний срез откоска подкладкой откоска сложенной вдвое
6.	Разутюжить шов обтачивания откоска
7.(227а-1)	Вывернуть откосок, шов выправить и выметать край, выпуская кант со стороны откоска
8.(227а-2)	Приутюжить откосок по внешнему краю
9.(227а-3)	Удалить строчки после выметывания края откоска
10.	Прострочить откосок по внешнему краю
11.	Приутюжить откосок перед дальнейшей обработкой
12.(238)	Наметить на откоске линию притачивания застежки - молнии
13.(233а-1)	Приметать застежку - молнию к откоску по внутреннему краю, отгибая подкладку откоска
14.(233а-2)	Притачать застежку - молнию к откоску по внутреннему краю
15.(233а-3)	Удалить строчки приметывания застежки - молнии
16.(234-236а-1)	Притачать обработанный откосок к передней части правой половины брюк, отгибая подкладку
17.(234-236а-2)	Заутюжить шов притачивания откоска в сторону передней части
18.(234-236а-3)	Настрочить шов притачивания откоска к передней части правой половины брюк, одновременно закрепляя подкладку откоска
2. Обработка среза банта передней части левой половины брюк	
19.	Наметать подкладку на переднюю часть левой половины брюк
20.	Продублировать обтачку банта прокладкой из материала с односторонним клеевым покрытием
21.	Окантовать внутренний срез обтачки банта полоской из подкладочной ткани
22.(241)	Обтачать срез банта передней части левой половины брюк обтачкой банта

23.(242)	Настрочить припуски шва обтачивания среза банта на обтачку
----------	--

Окончание таблицы 25

1	2
24.(243)	Заутюжить край банта, образуя кант шириной 2 мм из части брюк
25.(238)	Наметить на обтачке банта линию настрачивания застёжки - молнии
26.(239а-1)	Наметать застёжку - молнию на обтачку банта
27.(239а-2)	Настрочить застёжку – молнию на обтачку банта на расстоянии 2 мм от края тесьмы
28.(239а-3)	Удалить строчки намётывания застёжки - молнии
29.(240)	Настрочить застёжку – молнию второй строчкой на расстоянии 5 мм от первой
30.	Стачать передние части половин брюк по срезу банта двумя строчками
31.	Разутюжить шов стачивания передних частей половин брюк
32.(70)	Наметить с лицевой стороны линию соединения обтачки банта с передней частью левой половины брюк
33.(71)	Прострочить бант по намеченной линии
34.(301)	Скрепить бант брюк с лицевой стороны
35.	Скрепить обтачку банта и откосок двойной обратной строчкой с изнаночной стороны
36.	Приутюжить застёжку брюк спереди с застёжкой - молния в готовом виде

Примечание:¹ - Типовые нормы времени. Технологические операции пошива мужской и женской верхней одежды по индивидуальным заказам при организации работ с разделением труда. – М.: НИИ труда, 1980.

Таблица 26

Инструкционная карта на обработку застёжки брюк спереди с застёжкой - молнией

Номер операций п/п (сборнику ¹)	Наименование операции	Оборудование, приспособления, инструменты	Затраты времени, мин	Вид работы, разряд	Схема обработки и сборки, технические условия

1	2	3	4	5	6
---	---	---	---	---	---

Примечание: ¹ - Типовые нормы времени. Технологические операции пошива мужской и женской верхней одежды по индивидуальным заказам при организации работ с разделением труда. – М.: НИИ труда, 1980.

Вопросы для самопроверки

1. Какие способы обработки застежек брюк Вы знаете? В чем заключается особенность каждого названного способа?
2. Какие детали необходимы для обработки в брюках застежки с застежкой - молния с неотрезным гульфиком?
3. Для чего служит откосок, и в какой части брюк его оформляют?
4. Какими способами может быть обработан внутренний срез откоска?
5. Какие прокладки могут быть использованы при обработке откоска?
6. Какими способами может быть обработан внешний срез откоска при обработке застежки брюк с застежкой - молния?
7. Какова последовательность обработки правой части застежки цельновыкроенным откоском?
8. Почему применение застежки брюк с застежкой - молния является предпочтительнее?
9. Как обрабатывают застежку в женских брюках?

ЛАБОРАТОРНАЯ РАБОТА № 10

Обработка верхнего и нижних срезов в верхней одежде поясной группы

Цель работы: Изучить процессы изготовления верхнего и нижних срезов в верхней одежде поясной группы

Содержание работы

1. Детально ознакомиться с содержанием методов технологической обработки верхнего и нижних срезов в верхней одежде поясной группы
2. Обосновать выбор методов технологической обработки верхнего и нижних срезов мужских брюк
3. Используя предлагаемые технологические последовательности и лабораторные эталоны, разработать инструкционные карты для обработки верхнего и нижних срезов мужских брюк

4. Выполнить схемы методов технологической обработки верхнего и нижних срезов мужских брюк

5. Изготовить образцы методов технологической обработки верхнего и нижних срезов мужских брюк в соответствии с разработанными инструкционными картами

6. В соответствии с индивидуальным заданием, выбрать и обосновать вариант технологического решения верхнего или нижних срезов в верхней одежде поясной группы

7. Разработать технологическую последовательность для обработки верхнего и нижних срезов в верхней одежде поясной группы в соответствии с индивидуальным заданием

Оборудование, инструменты и материалы:

1. Универсальная стачивающая машина для материалов костюмной группы.

2. Ручные иглы, линейка, мел, ножницы.

3. Утюг или утюжильный стол, проутюжильник.

4. Хлопчатобумажные или армированные нитки.

5. Основные и прикладные материалы для изготовления образцов технологических узлов верхней одежды поясной группы.

Вопросы для подготовки к лабораторной работе

1. Какими основными способами можно обработать верхний срез брюк?

2. Какие детали из основного и прикладных материалов используют для обработки верхнего среза мужских брюк обтачным поясом?

3. Какова последовательность обработки верхнего среза брюк обтачным поясом?

4. Какие детали из основного и прикладных материалов используют для обработки нижних срезов (без манжет) мужских брюк?

5. Какие детали из основного и прикладных материалов используют для обработки нижних срезов (с двойными манжетами) мужских брюк?

6. Какова последовательность обработки нижних срезов (с двойными манжетами) мужских брюк?

7. Какова последовательность обработки нижних срезов (без манжет) мужских брюк?

8. Какие технологические операции ликвидируются при обработке верхнего среза брюк на двухигольной машине?

9. Какие способы оформления припусков в верхней части среднего шва используют при обработке верхнего среза мужских брюк?

Теоретическая часть

Обработка верхнего среза брюк. Верхний срез брюк оформляют по-разному в зависимости от модели. Притачным или цельновыкроенным поясом, поясом с выступающими концами или без них, с узкими или широкими шлевками, с хлястиками, эластичной тесьмой. Со стороны изнанки пояс может быть обработан корсажной лентой, специальной тесьмой или подкладкой с прокладкой или без нее.

В поясе нити основы проходят параллельно верхнему срезу. В брюках из гладкокрашенных тканей пояс брюк допускается выкраивать и по уточной нити. Допустимые отклонения от нитей основы: для тканей без рисунка и с рисунком – 2%.

В хлястиках и шлевках нити основы проходят параллельно линиям, проведенным вдоль середины деталей. Допускается выкраивать хлястики по нити утка. Допустимые отклонения от нити основы на тканях без рисунка – 5%. Число шлевок и их размер зависят от модели.

После обработки левого и правого краев застежки по верхнему срезу брюк перед притачиванием пояса намечают места расположения шлевок. Число шлевок может быть 5 или 6 в зависимости от модели. Две шлевки располагают посередине **передних частей**, две – около бокового шва со стороны **задних частей** и две – на расстоянии 6,0 – 7,0 см от среднего среза. Две последние шлевки на **задних частях половин** брюк могут быть заменены одной шлевкой. При этом, в средний шов брюк вкладывают шлевку.

Шлевки накладывают лицевой стороной на лицевую сторону половинок брюк, уравнивая срезы, и приметывают на расстоянии 0,7 – 0,8 см от среза. Верхние концы шлевок закрепляют по верхнему срезу пояса, образуя напуск шлевки 0,2 – 0,3 см для свободного прохождения ремня на поясе.

Средний шов брюк обрабатывают до и после обработки верхнего среза. Во время носки брюк средний шов постоянно подвергается растяжению, поэтому он должен быть особенно прочным. Части брюк складывают лицевой стороной внутрь, совмещая верхние края пояса спереди и края застежки так, как она будет сложена в готовом виде. При этом слегка натягивают застежку. Перед стачиванием средних срезов скрепляют части, начиная от надсечки ниже гульфика и откоска, не-

сколькими ручными стежками или на стачивающей машинке. Этим обеспечивается точность обработки. Также допускают сметывание средних срезов.

Стачивают средние срезы от надсечки банта по левой половине брюк швом шириной от 1,0 см в нижней части шва до 3 см в верхней части, совмещая, шаговые швы и швы клиньев. При этом средние срезы растягивают, оттягивая левой рукой шов сзади иглы, а правой подавая совмещенные детали под лапку машины. Такое растягивание срезов во время стачивания необходимо, так как детали брюк в этом месте при носке испытывают деформации растяжения, а челночная строчка мало-растяжима. Для большей прочности средние срезы стачивают двумя строчками, совмещая их одну с другой. Увеличение прочности шва дает также применение строчки двухниточного цепного стежка, которая более эластична и растяжима.

Средний шов брюк разутюживают на специальной выпуклой колодке или на прессе с выпуклой подушкой. Брюки надевают на выпуклую часть колодки, располагая передний конец среднего шва на выступе колодки, шов расправляют, увлажняют и разутюживают, слегка растягивая.

Внизу застежки на 0,5 см выше надсечки на **передней части левой половины** брюк выполняют закрепку на стачивающей машине. Перед выполнением закрепки край банта **передней части левой половины** брюк накладывают на правую половину, закрывая шов притачивания откоса на 0,2 см. С внутренней стороны нижние концы частей застежки скрепляют поперечной строчкой.

В брюках с припуском по ширине в верхней части средние срезы стачивают по меловой линии, ограничивающей припуск. Эту операцию можно выполнять при обработке верхних срезов брюк на двухигльной машине – после соединения пояса и корсажа с половинами брюк, а также при обработке на одноигльной машине – после притачивания пояса к половинам брюк. Припуск оформляют корсажной лентой, если она также имела соответствующий припуск, или огибают припусками самого пояса (рисунок 19, 20). Для уменьшения толщины пояса на участке припуска по среднему шву возможно окантовывание срезов (рисунок 21). Эту операцию выполняют после соединения пояса и корсажной ленты с половинами брюк. Увеличенный припуск среднего шва на участке пояса прикрепляют к поясу на закрепочной машине.

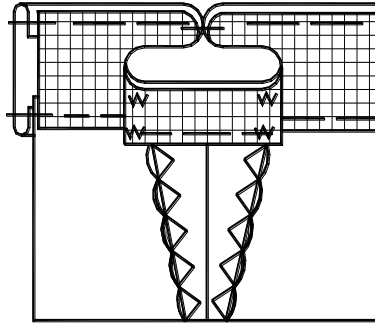


Рисунок 19. Схема метода технологической обработки верхнего среза мужских брюк в области среднего среза (1-й вариант)

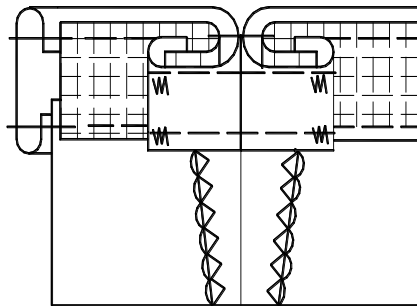


Рисунок 20. Схема метода технологической обработки верхнего среза мужских брюк в области среднего среза (2 – ой вариант)

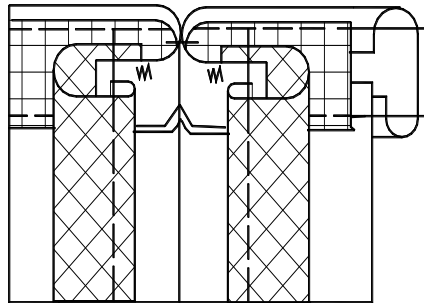


Рисунок 21. Схема метода технологической обработки верхнего среза мужских брюк в области среднего среза (3 – й вариант)

Применение корсажной ленты и двухигольной машины для обработки верхнего среза брюк сокращает количество технологических операций, экономит время и значительно повышает качество обработки.

При обработке верхних срезов брюк необходимо следить за симметричностью (на парных деталях) и вертикальным расположением шлевок, добиваться исполнения ровных швов притачивания пояса и корсажной ленты (или подкладки пояса), точных и ровных кантов при obtачивании концов пояса и его верхнего среза, и не допускать перекосов пояса и подкладки.

В настоящее время актуальной является обработка верхнего среза брюк *поясом с настроенным прикладом* (рисунки 23, 25).

Для обработки пояса брюк используют специальную клеевую прокладку с перфорациями, указывающими ширину пояса в готовом виде. Приклад пояса состоит из жесткой прокладки, обернутой тонкой плотной х/б тканью, выкроенной по косой, одной или двух видов. На месте шва соединения краев приклада вложен тонкий прорезиненный кант, который предотвращает выправление сорочки во время носки (рисунок 22 а) или именная тесьма предприятия (рисунок 22 в).

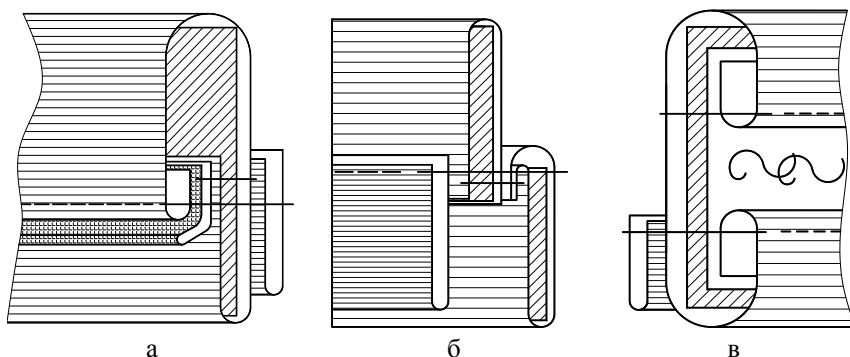


Рисунок 22. Схемы методов технологической обработки приклада для обработки верхнего среза мужских брюк

Обработку пояса начинают с дублирования его клеевой прокладкой. Для образования выступа конца пояса **передней части левой половины** брюк пояс перегибают по разметке лицевой стороной внутрь и obtачивают по верхнему срезу выступа и срезу концов пояса. Далее пояс притачивают (рисунок 23 а, строчка 2) к верхнему срезу половин брюк. Строчку прокладывают по перфорации на клеевой прокладке пояса и продолжают по выступу, obtачивая выступ по нижнему срезу.

Приклад настрачивают (рисунок 23 а, строчка 3) на припуск верхнего среза пояса на машине зигзагообразной строчки или универсальной стачивающей машине. При этом со стороны пояса прокладывают жесткую тесьму. Затем обработанный выступающий конец пояса выворачивают, выправляют край в раскол и приутюживают. Аналогично выполняют обработку пояса правой передней половины брюк. На концах пояса прикрепляют крючки и петли. Отделочную строчку (рисунок 23 а, строчка 4) выполняют в шов притачивания пояса с применением прозрачных синтетических ниток.

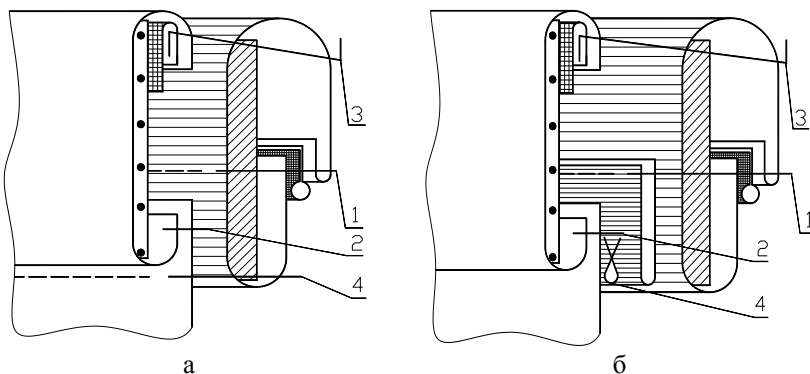


Рисунок 23. Схемы методов технологической обработки верхнего среза мужских брюк

Современные способы обработки верхних срезов брюк предусматривают закрепление нижнего края приклада пояса с помощью машины потайного стежка. Для этого при обработке приклада прикрепляют *полоску, заутюженную вдвое*, из хлопчатобумажной ткани (рисунок 23 б, строчка 1). На заключительном этапе обработки верхнего среза брюк, *полоску прикрепляют к шву притачивания пояса на машине потайного стежка* (рисунок 23 б, строчка 4). Нижний край приклада прикрепляют стежками к подкладке задних и боковых карманов, припускам боковых и среднего швов.

Обработка низа брюк. Обработку низа брюк начинают с уточнения их длины. Для этого на раскройном столе раскладывают брюки изнанкой наружу, верхним краем влево от работающего. Правую половину брюк укладывают на левую, совмещая шаговые и боковые швы от низа до линии коленей и, отводя выше шаговые швы от боковых на 2,5 см в сторону *задней части* половины брюк. Уравнивают края застежки и верхний край пояса. После этого по лекалу или с помощью приспособления намечают линии подрезки низа и подгибки брюк. Чтобы брюки

при носке не мялись внизу по сгибу передних **частей**, их делают короче задних на 0,5 см. Брюки внизу подрезают не более чем на 0,5 – 0,7 см, складывая вместе половины. Линию брюк намечают со стороны боковых и шаговых швов, следя за совпадением меловых линий на сгибах. В промышленном производстве детали выкраивают и обрабатывают с большой точностью, поэтому уточнения длины и подрезки низа не делают.

Нижний подогнутый край брюк при носке быстро изнашивается. Для увеличения прочности низа брюк вдоль сгиба притачивают тесьму, имеющую утолщенный край, так чтобы выступала из-под подогнутого края брюк на 0,1 – 0,2 см.

Низ брюк может быть с манжетами и без них (рисунки 24, 26).

При обработке низа брюк *без манжет* (рисунок 24), на заданном от среза расстоянии с лицевой стороны по всему низу настрочивают тесьму, располагая утолщенным краем в сторону пояса брюк. Строчку прокладывают на расстоянии 0,1 см от верхнего и 0,3 см от нижнего края тесьмы. Концы тесьмы накладывают на 1,0 – 1,5 см один на другой и настрочивают. Затем низ брюк перегибают в сторону изнанки так, чтобы утолщенный край тесьмы образовал кант шириной 0,1 – 0,2 см, совмещают боковые и шаговые швы и подшивают низ на машине потайного стежка или вручную. Срез низа брюк из осыпающейся ткани предварительно обметывают на краеобметочной машине (рисунок 24) или окантовывают.

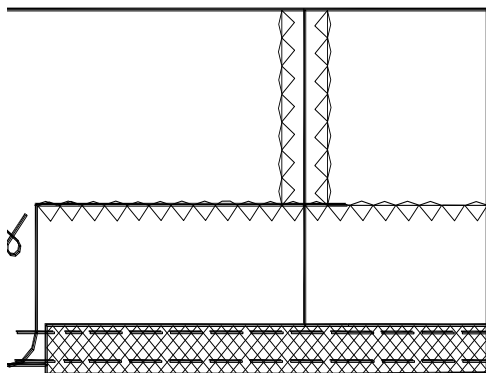


Рисунок 24. Схема метода технологической обработки низа брюк без манжеты

При обработке низа брюк *с манжетами* (рисунок 26), перед притачиванием тесьмы к припускам манжеты, брюки выворачивают на изнаночную сторону. Припуск на манжеты отгибают в сторону изнанки, не доводя срезы до меловой линии на 0,2 см. На срез низа брюк накла-

дывают тесьму, уравнивая ее по меловой линии, утолщенным краем в сторону сгиба (срезы брюк закрывают на 0,5 – 0,7 см) (рисунок 26 а) и настрочивают на расстоянии 0,1 – 0,2 см от верхнего и 0,2 – 0,3 см от нижнего (утолщенного) края тесьмы. В промышленном производстве тесьму настрочивают за один проход на двухигольной стачивающей машине. Допускается приметывание тесьмы без натяжения и посадки стежками длиной 1,5 – 2,0 см. Для уменьшения толщины края над шаговым швом конец тесьмы смещают на 1,0 – 1,5 см от шагового шва в сторону задней половинки брюк. Концы тесьмы накладывают один на другой на участке длиной 1,5 см, верхний конец тесьмы подгибают на 0,5 см и закрепляют обратной строчкой. Далее манжеты отгибают на лицевую сторону (рисунок 26, б), образуя из утолщенного края тесьмы ровный кант шириной 0,2 см. Чтобы манжеты не отгибались, их прикрепляют над боковым и шаговым швами на закрепочной или стачивающей машине. Закрепки ставят на 1,0 – 1,5 см ниже верхних краев манжет с лицевой стороны, отгибая верхние края и захватывая внутренние части манжет и половин брюк. На стачивающей машине закрепки ставят двойной обратной строчкой длиной 1,0 см вдоль шва. Далее манжеты заметывают прямыми ручными стежками длиной 2,0 см. Ширина манжет по всей их длине должна быть одинаковой.

Применение полуавтоматов для стачивания боковых швов брюк позволяет избежать подрезки низа брюк и дает возможность настрочивать тесьму на срезы низа до стачивания шаговых срезов.

Практическая часть

Процессы изготовления верхних и нижних срезов в верхней одежде поясной группы в данной лабораторной работе предлагается изучить на примерах обработки верхнего среза (с настрочным прикладом) (рисунок 25) и нижних срезов (с двойными манжетами) мужских брюк (рисунок 26). При подготовке к лабораторной работе необходимо ознакомиться с представленными технологическими последовательностями (таблицы 27, 28), разработанными в соответствии с нормативными документами, образцами указанных узлов, выполнить крой.

В ходе лабораторной работы студенту необходимо самостоятельно выполнить из материалов костюмной группы образцы технологических узлов в соответствии с представленными технологическими последовательностями и лабораторными эталонами, строго соблюдая выбранные режимы обработки: а) обработка обтачного прикладом пояса и соединение его с верхним срезом мужских брюк; б) обработка нижних срезов мужских брюк с двойными манжетами.

В отчете по лабораторной работе должны быть представлены инструкционные карты на выполнение образцов указанных узлов по предлагаемой форме (таблица 29), включая соответствующие схемы технологической обработки с указанием последовательности выполнения основных машинных операций.

Помимо этого, каждому студенту необходимо самостоятельно обосновать выбор метода технологической обработки верхних или нижних срезов в верхней одежде поясной группы и разработать технологическую последовательность в соответствии с вариантом (см. Приложение 3). Также выполняют схему(ы) метода технологической обработки заданного узла с указанием последовательности выполнения основных машинных операций. Номер варианта соответствует порядковому номеру фамилии студента в регистрационном журнале. Предлагаемый процесс изготовления заданного узла должен быть выбран с учетом ассортимента изделия, толщины материала, используемых режимов обработки и скрепляющих материалов.

По результатам выполнения лабораторной работы делают выводы.

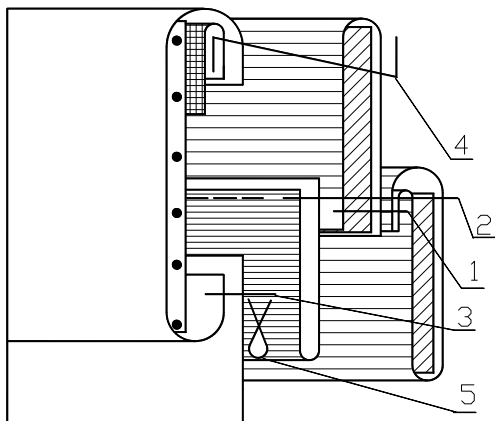


Рисунок 25. Схема метода технологической обработки верхнего среза брюк

Таблица 27

Технологическая последовательность на обработку притачного пояса подкладкой с прокладкой и соединение его с верхним срезом брюк

Номер операций п\п (сборнику ¹)	Наименование операций
1	2
1. Обработка шлевки	
1.	Обметать один край шлевки
2.	Стачать шлевку по длине, закрывая необметанный край и располагая строчку по середине шлевки
3.	Приутюжить шлевку
2. Обработка пояса	
4.	Заутюжить вдоль пополам верхнюю часть подкладки пояса
5.	Заутюжить вдоль пополам нижнюю часть подкладки пояса
6.	Стачать заутюженные части подкладки пояса, вкладывая прокладку из льняной ткани
7.	Заутюжить припуски шва стачивания в сторону нижней части
8.	Заутюжить вдоль пополам полосу из х\б ткани для пришивания приклада пояса
9.	Настрочить нижнюю часть подкладки пояса на припуски шва стачивания, одновременно притачивая сложенную вдвое полосу из х\б ткани
10.	Приутюжить приклад пояса в готовом виде
11.	Продублировать пояс прокладкой из материала с односторонним клеевым покрытием
12.	Наметать сгиб верхней части подкладки пояса на припуск верхнего среза пояса, одновременно приметывая специальную тесьму со стороны изнанки пояса
13.	Настрочить сгиб верхней части подкладки пояса на припуск верхнего среза пояса, одновременно притачивая специальную тесьму со стороны изнанки пояса
14.	Удалить строчку наметывания
3. Соединение пояса и шлевок с верхним срезом брюк	
15.(275а-1)	Притачать шлевки к верхнему срезу брюк по намеченным местам
16.	Приметать пояс к верхнему срезу брюк (к левой и правой половинам)

Продолжение таблицы 27

1	2
17.(275a-2)	Притачать пояс к верхнему срезу брюк (к левой и правой половинам)
18.	Удалить строчку приметывания
19.	Заутюжить шов притачивания пояса в сторону пояса (на левой и правой половинах)
20.	Притачать подкладку левого конца пояса к верхнему срезу обтачки банта
21.	Окантовать внутренние срезы обтачки банта и подкладки левого конца пояса
22.	Обтачать левый удлиненный конец пояса подкладкой из основного материала
23.	Разутюжить шов обтачивания левого конца пояса
24.	Вывернуть пояс на лицевую сторону, выправляя верхний срез и левый конец пояса
25.	Выметать верхний срез и шов обтачивания левого конца пояса
26.	Перегнуть правый необработанный конец пояса пополам и обтачать
27.	Разутюжить шов обтачивания правого конца пояса
28.	Вывернуть пояс на лицевую сторону, выправляя край и правый конец пояса
29.	Выметать верхний срез и правый конец пояса
30.	Приутюжить пояс и концы пояса (левой и правой половиной брюк)
31.	Удалить строчки выметывания верхнего среза пояса, правого и левого концов пояса
32.	Установить детали металлического крючка на левом и правом концах пояса
33.	Уточнить ширину брюк вверху и наметить линию стачивания среднего шва
34.	Сметать средний шов брюк и пояса
35.	Стачать средний шов брюк и пояса двумя строчками
36.	Удалить строчки сметывания среднего шва
37.	Разутюжить средний шов брюк и пояса до плотного прилегания обрезных краев
38.	Заутюжить края припусков среднего шва пояса под углом 30°
39.	Пришить полосу из х\б ткани к припускам шва притачивания пояса на машине потайного строчки

Окончание таблицы 27

1	2
40.	Приутюжить пришитую полоску из х\б ткани
41.	Настрочить пояс на приклад в шов стачивания среднего среза брюк
42.	Настрочить верхние концы шлевок на пояс двойной обратной строчкой, подгибая обрезные края
43.	Наметить место расположения петли (на правом и левом концах пояса)
44.	Обметать петлю (на левом конце пояса)
45.	Обрезать нитки после обметывания петли (на левом конце пояса)
46.	Пришить пуговицу (на правом конце пояса)
47.	Закрепить сгиб нижней части подкладки пояса по среднему шву, подкладкам кармана, обтачке откоска
48.	Приутюжить притачной пояс в готовом виде

Примечание:¹ - Типовые нормы времени. Технологические операции пошива мужской и женской верхней одежды по индивидуальным заказам при организации работ с разделением труда. – М.: НИИ труда, 1980.

Таблица 28

Технологическая последовательность на обработку низа брюк с двойными манжетами

Номер операций п\п (сборнику ¹)	Наименование технологически-неделимых операций
1	2
1.(354)	Обмелить и подрезать срез низа брюк
2.	Наметить линию подгиба низа (равно 2 ширины манжеты + 1 см в готовом виде)
3.(355)	Заметать низ брюк
4.(356)	Настрочить тесьму по всему краю низа двумя строчками
5.(357)	Удалить строчки после заметывания низа брюк
6.(358)	Отогнуть манжеты на лицевую сторону и заметать
7.(359)	Прикрепить манжеты брюк над швами
8.(360)	Удалить строчки после заметывания манжет
9.(361)	Приутюжить манжеты

Примечание:¹ - Типовые нормы времени. Технологические операции пошива мужской и женской верхней одежды по индивидуальным заказам при организации работ с разделением труда. – М.: НИИ труда, 1980.

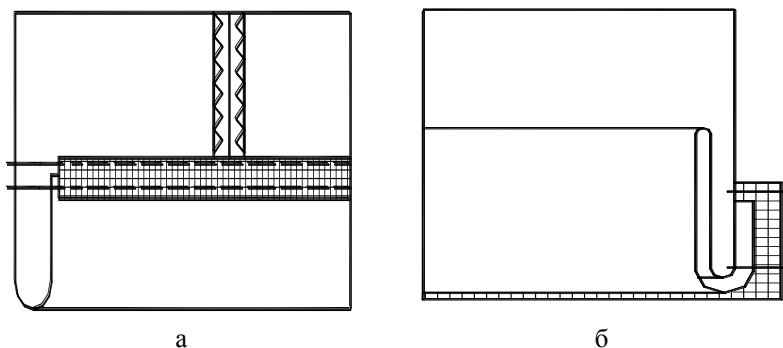


Рисунок 26. Схема метода технологической обработки низа брюк с двойной манжетой: а - 1-й этап; б – 2-й этап

Таблица 29

Инструкционная карта на обработку верхнего (нижних) срезов брюк

Номер операций п\п (сборнику ¹)	Наименование операций	Оборудование, приспособления, инструменты	Затраты времени, мин	Вид работы, разряд	Схема обработки и сборки, технические условия
1	2	3	4	5	6

Примечание:¹ - Типовые нормы времени. Технологические операции пошива мужской и женской верхней одежды по индивидуальным заказам при организации работ с разделением труда. – М.: НИИ труда, 1980.

ЛАБОРАТОРНАЯ РАБОТА № 11

Обработка застежек в верхней одежде платьево - блузочного ассортимента

Цель работы: Изучение классификации, методов технологической обработки застежек в верхней одежде платьево - блузочного ассортимента

Содержание работы

1. Детально ознакомиться с содержанием методов технологической обработки застежек в верхней одежде платьево - блузочного ассортимента

2. Обосновать выбор методов технологической обработки застежек в верхней одежде платьево - блузочного ассортимента

3. Используя предлагаемые технологические последовательности и лабораторные эталоны, разработать инструкционные карты для изготовления застежек в верхней одежде платьево - блузочного ассортимента

4. Выполнить схемы технологической обработки застежек в верхней одежде платьево - блузочного ассортимента

5. Изготовить образцы обработки застежек в верхней одежде платьево - блузочного ассортимента в соответствии с разработанными технологическими последовательностями

6. В соответствии с индивидуальным заданием, выбрать и обосновать вариант технологического решения застежки в верхней одежде платьево - блузочного ассортимента

7. Разработать технологическую последовательность для изготовления застежки в верхней одежде платьево - блузочного ассортимента в соответствии с индивидуальным заданием

Оборудование, инструменты и материалы:

1. Универсальная стачивающая машина для материалов платьевой группы.

2. Ручные иглы, линейка, мел, ножницы.

3. Утюг или утюжильный стол, проутюжильник.

4. Хлопчатобумажные или армированные нитки.

5. Основные и прикладные материалы для изготовления образцов технологических узлов верхней одежды платьево - блузочного ассортимента.

Вопросы для подготовки к лабораторной работе

1. Какие существуют классификации застежек, используемых при изготовлении верхней одежды платьево - блузочного ассортимента?

2. Каковы особенности обработки застежки втачными планками в верхней одежде платьево - блузочного ассортимента?

3. Каковы особенности обработки застежки настрочными планками в верхней одежде платьево - блузочного ассортимента?

4. В какой последовательности выполняют обработку застежки втачными планками в верхней одежде платьево - блузочного ассортимента?

5. В какой последовательности выполняют обработку застежки настрочными планками в верхней одежде платьево - блузочного ассортимента?

6. Какие детали из основного и прокладочных материалов используют при обработке застежки втачными планками в верхней одежде платьево - блузочного ассортимента?

7. Какие детали из основного и прокладочных материалов используют при обработке застежки настрочными планками в верхней одежде платьево - блузочного ассортимента?

8. Какое швейное оборудование используют при обработке застежек планками в верхней одежде платьево - блузочного ассортимента?

9. Какое оборудование для влажно – тепловой обработки используют при обработке застежек планками в верхней одежде платьево - блузочного ассортимента?

Теоретическая часть

Застежки в верхней одежде платьево – блузочного ассортимента по конструкции очень разнообразны, но, несмотря на это, по способу обработки их можно разделить на четыре вида: **на борте, в разрезах, обработанные планками и обтачками, в швах соединения деталей**. Различают также застежки, доходящие до низа изделия, и застежки до верха. Застежки располагают по линии талии или горловины на различных деталях – на спинке, переде, в плечевом срезе. Наиболее распространенными являются застежки на петли и пуговицы и с застежкой - молнией. Петли могут быть обтачными, обметанными, из вытачного или плетеного шнура. В изделиях из тканей, изнаночная сторона которых может служить отделкой, планки могут быть неотрезными с передом.

Способы обработки застежек в **разрезах** деталей зависят от конструкции изделия. Такие застежки обрабатывают различными способами: настрочными или втачными планками, одной или двумя обтачками, обтачками – подбортами, застежкой - молнией. Для обеспечения прочности соединения планок под нижние углы застежки со стороны изнанки прокладывают полосу хлопчатобумажной ткани. Нижние концы застежки закрепляют вместе с полоской. Основную деталь в нижних углах застежки рассекают вместе с полоской ткани. В отдельных моделях втачные планки могут цельновыкроенные с воротником. Такую застежку обрабатывают после соединения плечевых срезов и стачивания частей нижнего воротника.

В женской одежде платьево – блузочного ассортимента широко применяют застежки *в виде борта и в разрезах деталей*, обработанные обтачками. В зависимости от вида ткани внутренние срезы обтачек обрабатывают различными способами (обметывают, окантовывают, обрабатывают швом вподгибку). Застежка может быть обработана одной обтачкой швом в кант и двумя – обтачным швом в простую рамку. Для получения точной величины рамки обтачки заранее заутюживают. Застежку, имеющую овальную форму, обрабатывают подкройной обтачкой. Шов обтачивания настрачивают, предварительно надсекая его в вогнутых местах.

Застежки *в швах соединения деталей* в основном располагают в середине изделия (в боковом шве, складках, среднем шве спинки). Наиболее рациональной является обработка застежки такого вида с застежкой - молнией. При этом сначала стачивают и разутюживают срезы, заутюживая края застежки, затем застежку - молнию притачивают к краям застежки и внутренние ее края настрачивают на припуск застежки. В изделиях с застежкой в плечевом шве обтачки притачивают, начиная от среза проймы до горловины. В моделях без воротников верхние и нижние обтачки плечевых срезов выкраивают вместе с обтачкой выреза горловины. Края плечевых срезов и горловины обтачивают одновременно.

Для обработки застежки втачными планками (рисунок 27) на лицевой стороне переда намечают линии: середины переда – разреза, поперечную линию, определяющую размер застежки, и две вспомогательные линии влево и вправо от средней, намеченной на расстоянии, равном удвоенной ширине планки (первый способ разметки).

В промышленном производстве во избежание излишней толщины, излишки ткани под планкой (на основной детали) вырезают, оставляя припуски 1,0 см на швы притачивания и 1,0 – 1,5 см внизу на закрепление застежки (второй способ разметки). Планки складывают вдоль по середине лицевой стороной внутрь, уравнивая срезы, и обтачивают верхние концы в зависимости от модели полностью или до надсечки, определяющей середину. Швы в углах подрезают, планки выворачивают на лицевую сторону, выправляют, приутюживают и намечают линии, определяющие ширину планок в готовом виде. С изнанки основной детали в конце застежки подкладывают долевок из хлопчатобумажной ткани. В изделиях из скользящих тканей долевок приметывают или притачивают с таким расчетом, чтобы строчки притачивания при дальнейшей обработке попали в шов.

Планки поочередно накладывают на лицевую сторону основной детали, уравнивая сгибы с намеченными вспомогательными линиями, и притачивают по намеченной линии на планке (рисунок 27, операции 1,

2) или притачивают, уравнивая срезы планки с краями разреза. Ширина шва 1,0 см. Правильность притачивания планки проверяют с изнанки. Строчки должны быть параллельными и заканчиваться на одном уровне, а расстояние между строчками должно равняться ширине планки в готовом виде. При первом способе разметки отверстие для застежки разрезают с изнаночной стороны посередине основной детали между строчками, не доходя до концов строчек на 1,5 см. Разрез выполняют наклонно по направлению к концам строчек, не доводя до концов строчек 0,1 – 0,2 см. При втором способе разметки швы в углах надсекают со стороны изнанки основной детали.

Необработанные стороны планки и концы застежки выворачивают наизнанку. Правую планку накладывают на левую планку. Швы притачивания планок выправляют. Затем основную деталь отгибают на уровне концов застежки, подтягивают концы планок, угол в конце разреза расправляют и закрепляют застежку по основанию угла двойной обратной строчкой (рисунок 27, операция 5). Швы притачивания планок и нижние концы обметывают (рисунок 27, операции 3, 4). Застежку в готовом виде приутюживают.

Обработка застежки настрочными планками в изделиях с застежкой до верха (не доходящей до низа) может быть выполнена двумя цельновыкроенными планками – верхней и нижней (рисунок 28) и одной нижней планкой. Предварительно лицевые части планок с изнаночной стороны дублируют материалом с односторонним клеевым покрытием. Обработку застежки двумя планками выполняют последовательно, притачивая верхнюю и нижнюю (рисунок 28, операции 1, 2) и настрачивая нижнюю планку (рисунок 28, операция 3). После закрепления концов планок двумя поперечными строчками с лицевой стороны, нижнюю часть верхней планки обтачивают до шва притачивания планки. При этом нижнюю часть верхней планки выворачивают, выправляют и приутюживают. Далее настрачивают верхнюю планку в шов притачивания (рисунок 28, операция 4), накладывают обтаченную нижнюю часть верхней планки и выполняют по ней закрепку геометрической формы (рисунок 28, операция 5). Застежку в готовом виде приутюживают.

Практическая часть

Методы технологической обработки застежек в верхней одежде платьево - блузочного ассортимента в данной лабораторной работе предлагается изучить на примерах обработки и сборки застежек с втачными и настрочными планками в изделиях платьево - блузочного ассортимента с застежкой доверху (рисунки 27, 28). При подготовке к лабораторной работе необходимо ознакомиться с представленными техноло-

гическими последовательностями (таблицы 30, 31), разработанными в соответствии с нормативными документами, образцами указанных узлов, выполнить крой.

В ходе лабораторной работы студенту необходимо самостоятельно выполнить из материалов платьевой группы образцы технологических узлов – застежек с втачными и настрочными планками в изделиях платьево - блузочного ассортимента с застежкой до верха в соответствии с представленными технологическими последовательностями и лабораторными эталонами, строго соблюдая выбранные режимы обработки.

В отчете по лабораторной работе должны быть представлены инструкционные карты на выполнение образцов указанных узлов по предлагаемой форме (таблица 32), включая соответствующие схемы технологической обработки с указанием последовательности выполнения основных машинных операций.

Помимо этого, каждому студенту необходимо самостоятельно обосновать выбор метода технологической обработки застежки в верхней одежде платьево - блузочного ассортимента и разработать технологическую последовательность в соответствии с вариантом (см. Приложение 3). Также выполняют схему технологической обработки заданного узла с указанием последовательности выполнения основных машинных операций. Номер варианта соответствует порядковому номеру фамилии студента в регистрационном журнале. Предлагаемый метод технологической обработки заданного узла должен быть выбран с учетом ассортимента изделия, толщины материала, используемых режимов обработки и скрепляющих материалов.

По результатам выполнения лабораторной работы делают выводы.

Таблица 30

Технологическая последовательность на обработку застежки втачными планками в изделиях с застежкой до верха

Номер операций п\п (сборнику ¹)	Наименование операций
1	2
1.(697)	Вырезать полоску ткани под нижние углы разреза застежки
2.	Проложить прокладку из материала с односторонним клеевым покрытием на лицевую сторону планок
3.(698)	Обтачать уступы планок

Окончание таблицы 30

1	2
4.(699)	Вывернуть уступы планок на лицевую сторону
5.(700)	Заутюжить сгибы планок и приутюжить уступы, застежка заканчивается выше линии талии
6.(633)	Наметить на передё место расположения застежки
7.(701)	Приметать планки, по намеченным линиям, застежка заканчивается выше линии талии
8.(702)	Притачать планки, подкладывая полоску ткани под нижние углы разреза застежки, застежка заканчивается выше линии талии
9.(703)	Удалить строчки приметывания планок, застежка заканчивается выше линии талии
10.(704)	Разрезать основную деталь между строчками притачивания планок, делая рассечки в нижних углах застежки вместе с полоской ткани, не доходя до строчки 0,1 см
11.(705)	Закрепить нижние концы планок, проложив строчку по основанию надсеченного участка
12.(706)	Обметать швы притачивания планок, застежка заканчивается выше линии талии
13.(707)	Заутюжить швы притачивания планок, застежка заканчивается выше линии талии
14.	Приутюжить застежку в готовом виде

Примечание: ¹ - Типовые нормы времени. Технологические операции пошива женской легкой одежды по индивидуальным заказам при организации работ с разделением труда. – М.: НИИ труда, 1981

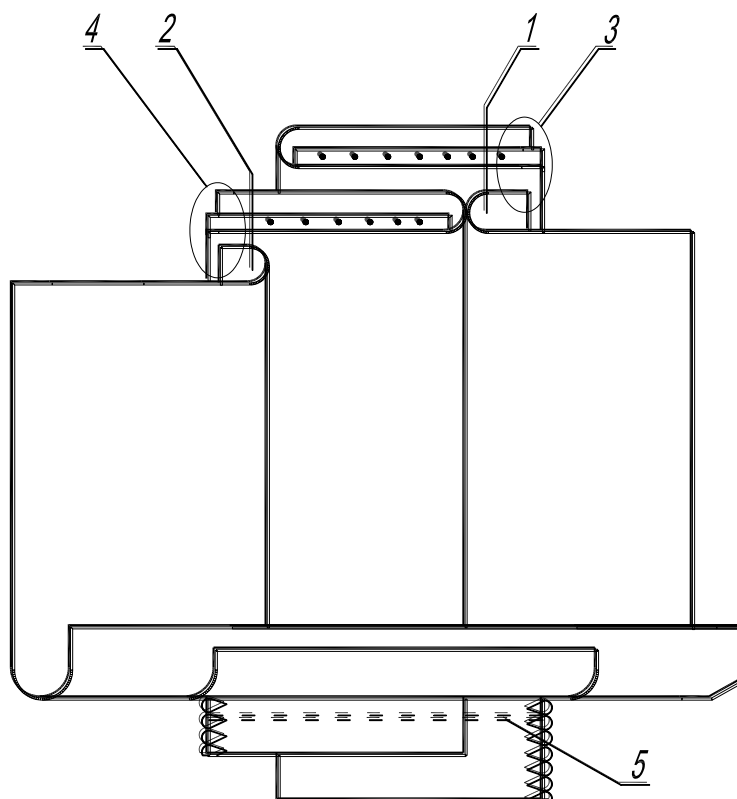


Рисунок 27. Схема технологической обработки застежки втачными планками в изделиях платьево-блузочного ассортимента с застежкой до верха

Таблица 31

Технологическая последовательность на обработку разреза застежки настрочными планками в изделиях с застежкой до верха

Номер операций п\п (сборнику ¹)	Наименование операций
1	2
1.(616)	Наметить на передё место расположения застежки

Окончание таблицы 31

1	2
2.	Проложить прокладку из материала с односторонним клеевым покрытием с изнаночной стороны на лицевую часть планок
3.(698)	Обтачать уступы планок
4.(699)	Вывернуть уступы планок на лицевую сторону
5.(700)	Приутюжить планки
6.(701)	Приметать планки к детали переда с изнаночной стороны по намеченным линиям (застежка заканчивается выше линии талии)
7.(702)	Притачать планки (застежка заканчивается выше линии талии)
8.(703)	Удалить строчки приметывания планок (застежка заканчивается выше линии талии)
9.(704, 723)	Разрезать деталь между строчками притачивания планок, делая рассечки в нижних углах застежки, не доходя до строчки 0,1 см
10.(724)	Заутюжить швы притачивания планок в сторону планок, нижние концы планок при этом накладывают на лицевую сторону переда (застежка заканчивается выше линии талии)
11.(725)	Заметать срез нижней планки (застежка заканчивается выше линии талии)
12.(726)	Настрочить заметанный край нижней планки с лицевой стороны в шов притачивания планки
13.(731)	Удалить строчки заметывания планки
14.(727)	Закрепить концы планок
15.	Обтачать нижнюю часть верхней планки до шва притачивания планки
16.	Подрезать в углах припуски шва обтачивания нижней части верхней планки
17.	Вывернуть обтачанную нижнюю часть верхней планки на лицевую сторону
18.	Приутюжить нижнюю обтачанную часть верхней планки
19.	Заметать срез верхней планки (застежка заканчивается выше линии талии)
20.(730)	Настрочить с лицевой стороны заметанный край верхней планки (застежка заканчивается выше линии талии)

1	2
21.(731)	Удалить строчки заметывания верхней планки (застежка заканчивается выше линии талии)
22.(732)	Приутюжить планку в готовом виде (застежка заканчивается выше линии талии)
23.(727)	Закрепить концы планок
24.	Приутюжить застежку с настрочными планками в изделиях с застежкой доверху в готовом виде

Примечание: ¹ - Типовые нормы времени. Технологические операции пошива женской легкой одежды по индивидуальным заказам при организации работ с разделением труда. – М.: НИИ труда, 1981

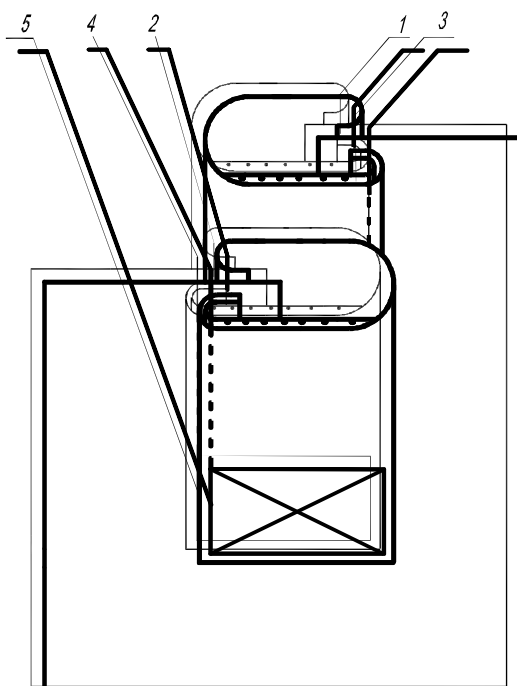


Рисунок 28. Схема технологической обработки разреза застежки настрочными планками в изделиях с застежкой до верха

Таблица 32

Инструкционная карта на обработку застежки втачными планками (настрочными планками) в изделиях с застежкой до верха

Номер операций п/п (сборнику ¹)	Наименование операции	Оборудование, приспособления, инструменты	Затраты времени, мин	Вид работы, разряд	Схема обработки и сборки, технические условия
1	2	3	4	5	6

Примечание: ¹ - Типовые нормы времени. Технологические операции пошива мужской и женской верхней одежды по индивидуальным заказам при организации работ с разделением труда. – М.: НИИ труда, 1980.

Вопросы для самопроверки

1. В чем заключаются особенности обработки бортов отрезными подбортами в изделиях платьево - блузочного ассортимента?
2. В чем заключаются особенности обработки внутренних срезов подбортов в изделиях платьево - блузочного ассортимента?
3. Охарактеризуйте особенности обработки застежки втачными планками в изделиях платьево - блузочного ассортимента?
4. В чем заключаются особенности обработки бортов настрочными планками в изделиях платьево - блузочного ассортимента?
5. Охарактеризуйте особенности обработки застежки одной обтачкой в изделиях платьево - блузочного ассортимента.
6. Охарактеризуйте особенности обработки застежки обтачками - подбортами в изделиях платьево - блузочного ассортимента.
7. Охарактеризуйте особенности обработки застежки в рамку обтачками - подбортами в изделиях платьево - блузочного ассортимента.
8. Охарактеризуйте особенности обработки застежки втачными планками в изделиях платьево - блузочного ассортимента?
9. Как обрабатывают застежку втачными планками и обтачками - подбортами в изделиях платьево - блузочного ассортимента.
10. Охарактеризуйте особенности обработки застежки с **застежкой-молнией** в изделиях платьево - блузочного ассортимента с воротником.
11. Охарактеризуйте особенности обработки застежки с **застежкой-молнией** в изделиях платьево - блузочного ассортимента без воротника.

ЛАБОРАТОРНАЯ РАБОТА № 12

Обработка воротников и соединение их с горловиной изделий платьево - блузочного ассортимента

Цель работы: Изучение классификации, методов технологической обработки воротников в верхней одежде платьево - блузочного ассортимента

Содержание работы

1. Детально ознакомиться с содержанием процессов изготовления воротников в верхней одежде платьево - блузочного ассортимента
2. Обосновать выбор методов технологической обработки воротников в верхней одежде платьево - блузочного ассортимента
3. Используя предлагаемые технологические последовательности и лабораторные эталоны, разработать инструкционные карты для изготовления воротников в верхней одежде платьево - блузочного ассортимента
4. Выполнить схемы методов технологической обработки воротников в верхней одежде платьево - блузочного ассортимента
5. Изготовить образцы обработки воротников в верхней одежде платьево - блузочного ассортимента в соответствии с разработанными технологическими последовательностями
6. В соответствии с индивидуальным заданием, выбрать и обосновать вариант технологического решения воротника в верхней одежде платьево - блузочного ассортимента
7. Разработать технологическую последовательность для изготовления воротника в верхней одежде платьево - блузочного ассортимента в соответствии с индивидуальным заданием

Оборудование, инструменты и материалы:

1. Универсальная стачивающая машина для материалов платьевой группы.
2. Ручные иглы, линейка, мел, ножницы.
3. Утюг или утюжильный стол, проутюжильник.
4. Хлопчатобумажные или армированные нитки.
5. Основные и прикладные материалы для изготовления образцов технологических узлов верхней одежды платьево - блузочного ассортимента.

Вопросы для подготовки к лабораторной работе

1. Какие существуют разновидности воротников, используемых при изготовлении верхней одежды платьево - блузочного ассортимента?

2. Каковы особенности обработки обтачного отложного воротника в верхней одежде платьево - блузочного ассортимента и соединения его с горловиной?

3. Каковы особенности обработки обтачного отложного воротника с отрезной стойкой в верхней одежде платьево - блузочного ассортимента и соединения его с горловиной?

4. В какой последовательности выполняют обработку обтачного отложного воротника и соединение его с горловиной в верхней одежде платьево - блузочного ассортимента?

5. В какой последовательности выполняют обработку обтачного отложного воротника с отрезной стойкой и соединение его с горловиной в верхней одежде платьево - блузочного ассортимента?

6. Какие детали из основного и прокладочных материалов используют при обработке обтачного отложного воротника в верхней одежде платьево - блузочного ассортимента?

7. Какие детали из основного и прокладочных материалов используют при обработке обтачного отложного воротника с отрезной стойкой в верхней одежде платьево - блузочного ассортимента?

8. Какое швейное оборудование используют при обработке воротников в верхней одежде платьево - блузочного ассортимента?

9. Какое оборудование для влажно – тепловой обработки используют при обработке воротников в верхней одежде платьево - блузочного ассортимента?

Теоретическая часть

В верхней одежде платьево – блузочного ассортимента применяют воротники различной конструкции. Их изготавливают как из основного, так и отделочного материалов. В зависимости от вида материала воротники изготавливают с прокладками или без них.

Обработка воротников состоит из двух этапов: заготовки воротников и соединения их с изделием. Перед сборкой воротника в изделии соединяют плечевые срезы. Выбор метод технологической обработки определяется конструкцией воротника. В отличие от верхней одежды пальтово – костюмного ассортимента в изделиях платьево – блузочного ассортимента используют один способ соединения верхнего воротника с нижним – до соединения с горловиной. Воротники их двух частей обтачивают по отлету и концам (рисунки 29, 30; операция 1), воротники,

цельновыкроенные по отлету, обтачивают только по концам. Обтачивание выполняют со стороны нижнего воротника на стачивающей машине или на полуавтомате с одновременной обрезкой припусков на швы. Ширина шва обтачивания 0,5 – 0,7 см. Припуски на швы в углах дополнительно подрезают, оставляя шов шириной 0,2 – 0,3 см, в фигурных воротниках надсекают, не доходя до строчки 0,1 – 0,2 см. Воротник выворачивают, выправляя углы и образуя кант из верхнего воротника. Кант может быть закреплен отделочной строчкой (рисунки 29, 30; операция 2).

В изделиях из шерстяных, шелковых, плотных хлопчатобумажных тканей, трикотажных полотен кант закрепляют, настрочивая нижний воротник на припуск шва обтачивания на расстоянии 2,0 - 3,0 см от строчки. Если в горловину втачивают одновременно верхний и нижний воротники, их предварительно скрепляют строчкой на расстоянии 5,0 – 6,0 см от среза горловины, образуя напуск из верхнего воротника, равный 1,0 – 3,0 см.

Воротники в изделиях платьево – блузочного ассортимента по внешнему виду делят на вертикально расположенные (стоячие), совпадающие с поверхностью изделия (плосколежащие), отложные, состоящие из стойки и отлета, и разнообразные производные от них – воротники «фантази». По способу соединения с горловиной воротники различают втачные и цельновыкроенные. Они могут предназначаться для изделий с застежкой до верха и с отложными лацканами. Также в изделиях платьево – блузочного ассортимента проектируют съемные воротники. Кроме того, отложные и плосколежащие воротники могут быть одинарными.

Наиболее распространенными являются отложные воротники без стойки, с отрезной или цельновыкроенной стойкой, воротники – стойки, плосколежащие воротники, воротники цельновыкроенные с подбортами («шаль») или с полочками лифа.

Обработка обтачного отложного воротника и соединение его с горловиной с помощью бейки. Для обработки отложного воротника части обтачки складывают лицевыми сторонами внутрь, уравнивают срезы и стачивают. Ширина шва 0,7 - 1,0 см. Швы в изделиях из шерстяных и шелковых тканей разутюживают, из хлопчатобумажных – раскладывают на две стороны. Внутренние срезы обтачки перегибают в сторону изнанки на 0,5 – 0,7 см и застрачивают на расстоянии 0,2 см от подогнутого края. В изделиях из легкоосыпающихся тканей срез предварительно обметывают. Если необходимо, концы обтачки притачивают к внутренним срезам подбортов. Швы заутюживают в сторону подбортов. Обработанный воротник накладывают на лицевую сторону изделия нижним воротником вниз, затем накладывают обтачку со стороны верх-

него воротника лицевой стороной вниз, срезы уравнивают, и воротник втачивают в горловину вместе с обтачкой. Ширина шва 0,7 – 1,0 см. Шов втачивания воротника настрачивают на обтачку, воротник отгибают на изнанку изделия, закрывая припуск шва обтачивания. Готовый воротник приутюживают. Внутренний край обтачки прикрепляют к плечевым швам машинной строчкой, параллельно плечевому срезу. К спинке и переду изделия – вручную потайными стежками посередине между серединой переда и спинки и плечевыми швами, а в изделиях без застежки с большим вырезом горловины – посередине переда и спинки. В изделиях из шерстяных, шелковых тканей и тканей с содержанием синтетических волокон внутренний край обтачки прикрепляют по длине на машине потайного стежка с предварительным приметыванием края обтачки.

Допускается втачивать воротник в горловину с помощью косой бейки, выкроенной под углом 45° к нити основы. Бейка может быть двойной (рисунок 29) или одинарной в зависимости от толщины ткани. Втачивание воротника в горловину с помощью обтачки (рисунок 29, операция 3). При втачивании воротника шов огибают бейкой, при этом срез бейки подгибают внутрь и настрачивают на расстоянии 0,1 см от подогнутого края. При обработке двойной бейкой шов огибают бейкой и настрачивают по сгибу на расстоянии 0,1 см от края (рисунок 29, операция 4). Ширина бейки в готовом виде – 1,0 – 1,5 см.

Обработка обтачного отложного воротника с отрезной стойкой и соединение его с горловиной изделий с застежкой до верха (рисунок 30). В воротниках с отрезной стойкой срез прокладки в стойку огибают срезом стойки и прокладывают строчку на расстоянии 0,6 см от края. Отлет воротника вкладывают при стачивании деталей стойки (рисунок 30, операция 3), обтачивая при этом концы стойки. Затем стойку выворачивают, швы выправляют, воротник приутюживают. Далее сначала втачивают в горловину изделия стойку (рисунок 30, операция 4) нижнего воротника, а стойку верхнего воротника настрачивают на горловину (рисунок 30, операция 5), одновременно прокладывая отделочную строчку по стойке. Воротник приутюживают в готовом виде.

Практическая часть

Методы технологической обработки воротников в верхней одежде платьево - блузочного ассортимента в данной лабораторной работе предлагается изучить на примерах обработки и сборки обтачного отложного воротника, обтачного отложного воротника с отрезной стойкой и соединения их с горловинами изделий платьево - блузочного ассорти-

мента (рисунки 29, 30). При подготовке к лабораторной работе необходимо ознакомиться с представленными технологическими последовательностями (таблицы 33, 34), разработанными в соответствии с нормативными документами, образцами указанных узлов, выполнить крой.

В ходе лабораторной работы студенту необходимо самостоятельно выполнить из материалов платьевой группы образцы технологических узлов – обтачного отложного воротника, обтачного отложного воротника с отрезной стойкой и соединения их с горловинами изделий платьево - блузочного ассортимента в соответствии с представленными технологическими последовательностями и лабораторными эталонами, строго соблюдая выбранные режимы обработки.

В отчете по лабораторной работе должны быть представлены инструкционные карты на выполнение образцов указанных узлов по предлагаемой форме (таблицы 35), включая соответствующие схемы технологической обработки с указанием последовательности выполнения основных машинных операций.

Помимо этого, каждому студенту необходимо самостоятельно обосновать выбор метода технологической обработки воротника и соединения его с горловиной изделий платьево - блузочного ассортимента и разработать технологическую последовательность в соответствии с вариантом (см. Приложение 3). Также выполняют схему метода технологической обработки заданного узла с указанием последовательности выполнения основных машинных операций. Номер варианта соответствует порядковому номеру фамилии студента в регистрационном журнале. Метод технологической обработки заданного узла должен быть выбран с учетом ассортимента изделия, толщины материала, используемых режимов обработки и скрепляющих материалов.

По результатам выполнения лабораторной работы делают выводы.

Таблица 33

Технологическая последовательность на обработку обтачного отложного воротника и соединения его с горловиной изделия с помощью бейки

Номер операций п\п (сборнику ¹)	Наименование технологически-неделимых операций
1	2
1. Обработка обтачного отложного воротника	
1.(819а)	Продублировать нижний воротник прокладкой из материала с односторонним клеевым покрытием

Окончание таблицы 33

1	2
2.(827)	Наметать нижний воротник на верхний, посаживая верхний воротник в углах
3.(828)	Обтачать воротник по отлету и концам
4.(829)	Удалить строчки наметывания нижнего воротника на верхний воротник
5.(830)	Подрезать шов обтачивания воротника в острых углах
6.(823)	Разутюжить шов обтачивания воротника
7.(831)	Вывернуть и выметать воротник по отлету и концам
8.(832)	Приутюжить отложной воротник
9.(833)	Прострочить воротник
10.(834)	Удалить строчки после выметывания воротника
11.(835)	Прометать воротник по стойке, на расстоянии 1,5 – 2,0 см от обрезного края прямыми стежками
2. Соединение обтачного отложного воротника с горловиной изделия с помощью бейки	
12.	Заутюжить бейку, выкроенную под углом 45 ⁰ пополам
13.(1018)	Вметать отложной воротник в горловину, одновременно приметывая бейку сложенную вдвое
14.(1019)	Втачать отложной воротник в горловину, одновременно притачивая бейку, сложенную вдвое
15.(1020)	Удалить строчки вметывания отложного воротника в горловину и приметывания бейки
16.(1037)	Выметать шов втачивания воротника и притачивания бейки
17.(1022)	Настрочить бейку на расстоянии 0,1 см от края
18.(1026)	Приутюжить соединенный отложной воротник в готовом виде

Примечание: ¹ - Типовые нормы времени. Технологические операции пошива женской легкой одежды по индивидуальным заказам при организации работ с разделением труда. – М.: НИИ труда, 1981

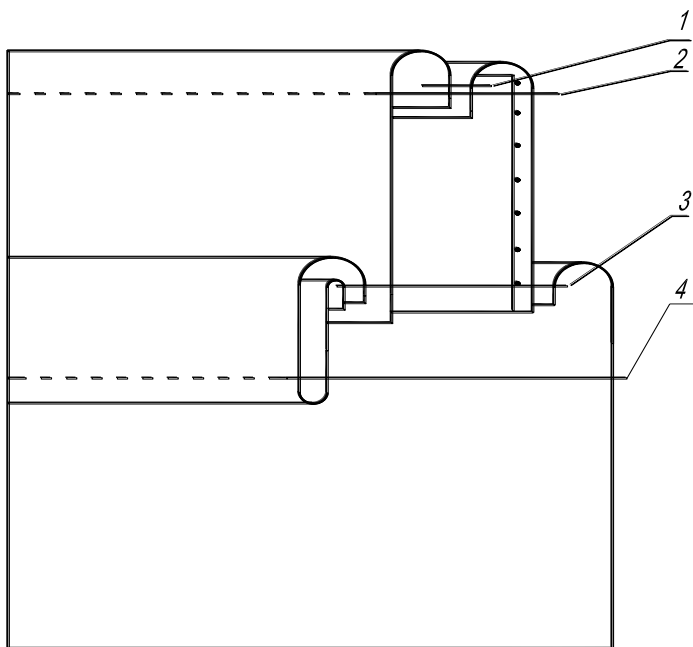


Рисунок 29. Схема метода технологической обработки обтачного отложного воротника и соединения его с горловиной изделия с помощью бейки

Таблица 34

Технологическая последовательность на обработку обтачного отложного воротника с отрезной стойкой и соединение его с горловиной изделия

Номер операций п\п (сборнику ¹)	Наименование технологически-неделимых операций
1	2
<i>1. Обработка обтачного отложного воротника с отрезной стойкой</i>	
1.(819а)	Продублировать нижний воротник прокладкой из материала с односторонним клеевым покрытием

Продолжение таблицы 34

1	2
2.(827)	Наметать нижний воротник на верхний, посаживая верхний воротник в углах
3.(828)	Обтачать воротник по отлету и концам
4.(829)	Удалить строчки наметывания нижнего воротника на верхний воротник
5.(830)	Подрезать шов обтачивания воротника в углах и шов разутюжить
6.(823)	Разутюжить шов обтачивания воротника
7.(831)	Вывернуть и выметать воротник по отлету и концам
8.(832)	Приутюжить воротник
9.(833)	Проложить отделочную строчку по отлету и концам воротника
10.(834)	Удалить строчки выметывания воротника
11.(835)	Прометать воротник по стойке
12.	Продублировать нижнюю стойку прокладкой из материала с односторонним клеевым покрытием
13.(836)	Сметать части стойки, вкладывая обработанный отлет воротника
14.(837)	Стачать части стойки с вложенным отлетом воротника, одновременно обтачивая концы стойки
15.	Удалить строчки сметывания частей стойки
16.(838)	Подрезать шов обтачивания в углах стойки
17.(839)	Вывернуть стойку на лицевую сторону и выметать
18.(840)	Приутюжить выметанную стойку
2. Соединение обтачного отложного воротника с отрезной стойкой с горловиной изделия	
19.(991)	Вметать стойку нижнего воротника в горловину
20.(992)	Втачать стойку нижнего воротника в горловину
21.(993)	Удалить строчки вметывания стойки нижнего воротника в горловину
22.(994)	Заутюжить шов втачивания стойки нижнего воротника в горловину в сторону стойки
23.(995)	Наметать стойку верхнего воротника на горловину, подгибая срез внутрь
24.(996)	Настрочить стойку верхнего воротника на горловину, одновременно прокладывая отделочную строчку по стойке

1	2
25.(997)	Удалить строчки намётывания стойки верхнего воротника и прометывания воротника по стойке
26.	Приутюжить соединенный с горловиной обтачной отложной воротник с отрезной стойкой в готовом виде

Примечание: ¹ - Типовые нормы времени. Технологические операции пошива женской легкой одежды по индивидуальным заказам при организации работ с разделением труда. – М.: НИИ труда, 1981

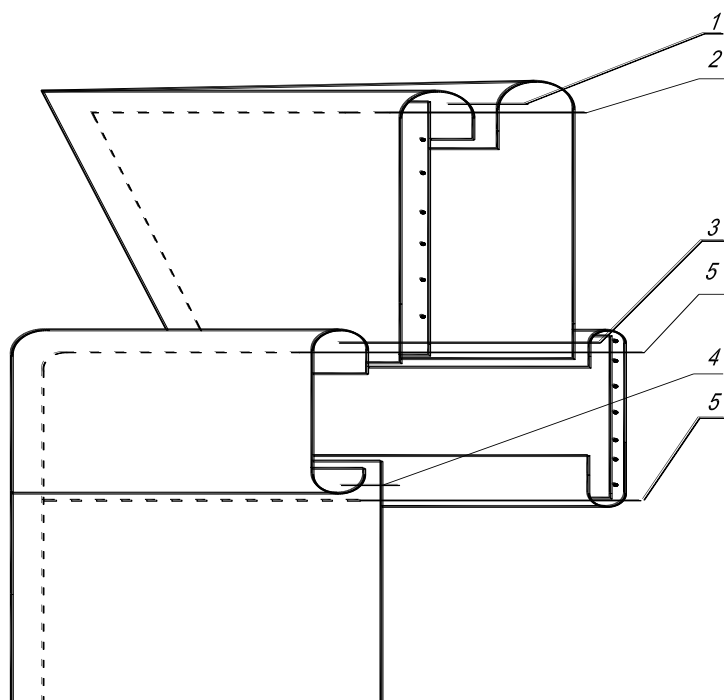


Рисунок 22. Схема технологической обработки обтачного отложного воротника с отрезной стойкой и соединения его с горловиной изделия

Таблица 35

Инструкционная карта на обработку обтачного отложного воротника и соединения его с горловиной изделия с помощью бейки (обтачного отложного воротника с отрезной стойкой и соединения его с горловиной изделия)

Номер операций п\п (сборнику ¹)	Наименование операции	Оборудование, приспособления, инструменты	Затраты времени, мин	Вид работы, разряд	Схема обработки и сборки, технические условия
1	2	3	4	5	6

Примечание: ¹ - Типовые нормы времени. Технологические операции пошива мужской и женской верхней одежды по индивидуальным заказам при организации работ с разделением труда. – М.: НИИ труда, 1980.

Вопросы для самопроверки

1. Охарактеризуйте особенности обработки съёмного воротника в изделиях платьево - блузочного ассортимента.
2. Охарактеризуйте особенности обработки одинарного воротника в изделиях платьево - блузочного ассортимента.
3. Охарактеризуйте особенности обработки и соединения отложного воротника с горловиной изделий платьево - блузочного ассортимента.
4. Охарактеризуйте особенности соединения воротников с горловиной в изделиях с застежкой до верха в зависимости от толщины ткани.
5. Охарактеризуйте особенности обработки и соединения отложного воротника с горловиной с помощью обтачки в изделиях платьево - блузочного ассортимента.
6. Охарактеризуйте особенности обработки и соединения с горловиной воротника-стойки в изделиях платьево - блузочного ассортимента.
7. Охарактеризуйте особенности обработки и соединения воротника, цельновыкроенного с подбортами, в изделиях платьево - блузочного ассортимента.
8. Охарактеризуйте особенности обработки и соединения одинарного воротника с горловиной изделий платьево - блузочного ассортимента.

9. В чем заключаются особенности обработки и соединения с горловиной воротника типа «шаль» в изделиях платьево - блузочного ассортимента?

10. В чем заключаются особенности обработки горловины в изделиях платьево - блузочного ассортимента без воротника?

ЛАБОРАТОРНАЯ РАБОТА №13

Определение площади лекал деталей одежды

Цель работы: изучение и освоение способов определения площади лекал комплекта деталей верхней одежды пальтово-костюмного ассортимента.

Содержание работы

1. Изучение существующих способов определения площади лекал швейных изделий.

2. Определение площади лекал одного размера и роста мужского костюма геометрическим способом, способами взвешивания и повторных раскладок, комбинированным способом.

3. Сравнение способов измерения площади лекал.

Оборудование, инструменты и материалы

1. Комплект лекал мужского костюма в масштабе М 1:5
2. Образец материала размером 5x5 см, из которого изготовлены лекала
3. Планиметр
4. Электронные весы
5. Бумага миллиметровая для выполнения раскладок
6. Тетрадь для отчетов по лабораторным работам, ручка, карандаши простые, ножницы, клей

Вопросы для подготовки к лабораторной работе

1. С какой целью выполняют определение площади лекал?
2. Какие существуют способы определения площади лекал?
3. В чем заключается сущность геометрического способа определения площади лекал?
4. В чем заключается сущность способа взвешивания?
5. Каковы особенности способа взвешивания при определении

площади лекал?

6. Для чего используют формулы приближенного интегрирования при определении площади лекал комбинированным способом?

7. В каких условиях целесообразно использовать механизированный способ для определения площади лекал?

Теоретическая часть

Площадь лекал определяет расход ткани на изделие и зависит от модели, размера, роста, полноты изделия.

Существуют следующие способы определения площади лекал: геометрический, взвешивания, способов повторных раскладок, комбинированный, механизированный.

При **геометрическом** способе каждое лекало разбивают на ряд простейших фигур. По известным формулам подсчитывают площадь фигур и находят их сумму. Площадь фигур со сложной контурной линией вычисляют приближенно (ошибка подсчета – 2-3%).

Способом взвешивания определяют площадь лекал исходя из пропорционального соотношения площади лекал и массы материала. Способ менее трудоемок, чем геометрический, но точность расчета площади зависит от равномерности свойств материала, из которого выполнены лекала и образец (различная плотность, толщина), и точности взвешивания.

При способе **повторных раскладок** площадь лекал определяется из площади раскладки с вычетом величины выпадов. Выполняются последовательно три раскладки.

Комбинированный способ основан на том, что большую часть площади каждого лекала определяют как площадь прямоугольника, а площадь, ограниченную криволинейным контуром, подсчитывают с помощью планиметра или по формулам приближенного интегрирования. Можно также интегрировать сразу, не выделяя прямоугольника. Для этого лекало разбивают на части, удобные для интегрирования. В практическом применении из формул приближенного интегрирования наиболее удобна формула прямоугольника:

$$S = \int_a^b y dx = h \left(\frac{y_0 + y_n}{2} + y_1 + y_2 + \dots + y_{n-1} \right), \quad (1)$$

Где: h – шаг интегрирования (то есть длина частичного отрезка, на которые разбивается весь отрезок интегрирования);

n – число отрезков интегрирования;

y_i – значение подынтегральной функции в i -м узле.

Выбор шага интегрирования и количества узлов зависит не только от контура, ограничивающего фигуру, но и от требуемой точности. Чем больше число узлов интегрирования, тем выше точность.

Методика вычисления площади лекал по формуле прямоугольников состоит из трех этапов. На первом этапе выбирают систему координат.

Из курса математики известно следующее: площадь заштрихованной фигуры ABCE (рисунок 31) вычисляют по формуле:

$$S_{ABCE} = S_{OABCD} - S_{OAECD} \quad (2)$$

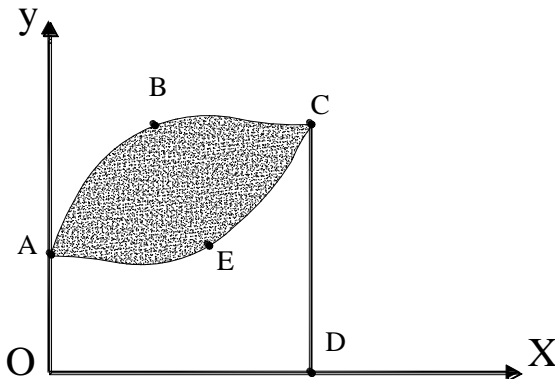


Рисунок 31. Определение площади фигур

Поэтому систему координат выбирают так, чтобы можно было применить формулу. Рекомендуются следующие способы задания систем координат для некоторых лекал (рисунок 32).

Представленные лекала (рисунок 32 а,б,в) обладают тем свойством, что, если провести прямую, параллельную оси OY и пересекающую фигуру, то эта прямая пересечет контур лекала (границу области интегрирования) не более чем в двух точках. Такие области в математике называются правильными.

Если в какой-то части лекала прямая, параллельная оси интегрирования, пересекает границу области интегрирования более чем в двух точках (рисунок 32 г), следует изменить систему координат (геометрические свойства определенного интеграла позволяют менять систему координат и менять шаг интегрирования).

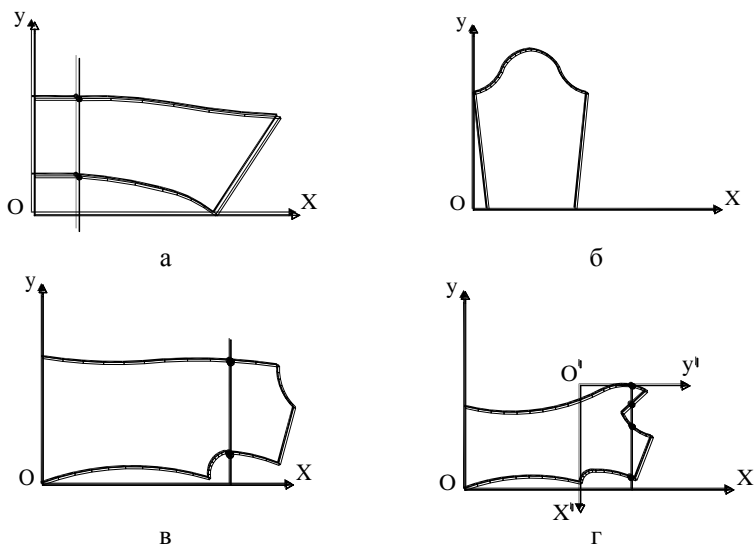


Рисунок 32. Способы задания систем координат

Площадь такой фигуры надо разбить на две части, и площадь каждой части вычислять в своей системе координат. Так, перед (рисунок 32 г) разбивают на две фигуры 1 и 2. Площадь фигуры 1 вычисляется в системе координат XOY , площадь фигуры 2 вычисляется в системе координат $X'O'Y'$.

На втором этапе выбирают шаг интегрирования. Выбор шага интегрирования зависит от контура лекала. Если кривизна контура изменяется монотонно, то шаг интегрирования остается постоянным вдоль всего контура. Если кривизна контура изменяется и монотонно, и медленно, то шаг интегрирования можно увеличить. Если контур лекала содержит углы (кривая наглядная, кривизна изменяется не монотонно), то шаг интегрирования меняется: на каждом участке шаг интегрирования разный.

На третьем этапе с помощью миллиметровой линейки измеряют длины отрезков, соответствующие значениям подынтегральной функции в узлах интегрирования. Иными словами, функция, определяющая контур лекала, задается таблично (таблица 36). При этом нулевой узел совпадает с началом координат.

Таблица 36

Значение подынтегральной функции для контура ...

Номер i-го узла	0	1	2	:	...	n	
Значение Y_i подынтегральной функции в i-м узле							

По формуле прямоугольников подсчитывают площадь детали.
Результаты расчета сводят в таблицу 37.

Таблица 37

Определение площади лекал с помощью приближенного интегрирования

Изделие, размер, рост	Наименование детали	Схема расположения детали в осях координат	Расчет площади детали
1	2	3	4

На предприятиях промышленного производства и крупных Домах моды площадь лекал определяют **механизированным** способом с помощью фотоэлектронной установки ИЛ.

Фотоэлектронная установка ИЛ измеряет площадь лекал с большой скоростью (в шесть раз быстрее по сравнению со скоростью измерения комбинированным способом) с помощью импульсного фотоэлектронного устройства.

Применение машины ИЛ позволяет получить точную площадь с погрешностью не более $\pm 0,5\%$ для крупных и $\pm 1,0\%$ для мелких деталей одежды.

В таблице 38 представлены результаты измерения площади комплекта лекал мужского костюма (М 1:5), полученные с помощью фотоэлектронной установки ИЛ, работающей на ООО «Заря».

Таблица 38

Результаты измерения площади лекал с помощью фотоэлектронной установки ИЛ

Название детали	Площадь, см ²	Название детали	Площадь, см ²
1	2	3	4
Перед	120	Обтачка внутреннего кармана	5
Спинка	100	Листочка	3
Бочок	46	Подзор листочки	3

Продолжение таблицы 38

1	2	3	4
Верхняя часть рукава	75	Отрезной бочок	5
Нижняя часть рукава	50	Передняя половина брюк	125
Подборт	51	Задняя половина брюк	145
Верхний воротник	23	Гульфик	6
Нижний воротник	14	Откосок	6
Клапан бокового кармана	5	Пояс	10
Обтачка бокового кармана	4	Обтачка заднего кармана брюк	7

Примечание. Для получения площади лекал в натуральную величину необходимо имеющиеся результаты умножить на поправочный коэффициент $m=25$ (М 1:5).

Практическая часть

В ходе лабораторной работы студенты определяют площадь лекал тремя способами: геометрическим, взвешивания, повторных раскладок.

При определении площади лекал *геометрическим* способом студенты получают комплекты лекал на определенный вид изделия. Лекала переводят по контурам на листы бумаги и разбивают на простые геометрические фигуры (треугольники, квадраты, трапеции и т.д.). Пользуясь известными формулами, определяют площади этих фигур и находят их суммы. Результаты расчетов записывают в таблицу 39.

Таблица 39

Определение площади лекал изделия геометрическим способом

Изделие, размер, рост	Наименование детали	Схема детали с разбивкой на геометрические фигуры	Суммарная площадь детали S_g , см^2	Количество деталей в изделии	Площадь детали в натуральную величину, $S=S_g \times m$
1	2	3	4	5	6

Примечание: m – коэффициент, учитывающий масштаб лекал (при М=1:5, $m=25$)

Для определения площади лекал способом *взвешивания* сначала комплект лекал взвешивают на технических весах, получая массу комплекта (M_l). Отдельно определяют массу эталонного образца материала (M_o), из которого изготовлены лекала. Образец материала обычно представляют в виде любой геометрической фигуры, площадь которой легко определяется, например, квадрата. Далее исходя из пропорционального соотношения площади лекал и массы материала определяют площадь комплекта S_l лекал по формуле:

$$S_l = \frac{S_o \cdot M_l \cdot m}{M_o}, \quad (3)$$

где: S_o – площадь образца материала, см^2 ;

M_l, M_o – массы соответственно комплекта лекал и образца материала, г;

m – коэффициент, учитывающий масштаб лекал (при M 1:5, $m=25$)

Полученные результаты сводят в таблицу 40.

Таблица 40

Определение площади лекал способом взвешивания

Изделие, размер, рост	Площадь образца материала $S_o, \text{см}^2$	Масса образца материала $M_o, \text{г}$	Масса комплекта лекал $M_l, \text{г}$	Площадь комплекта лекал в натуральную величину $S_l, \text{см}^2$
1	2	3	4	5

Перечисленными способами определяют площадь лекал изделий только крайних размеров и ростов. Площадь лекал промежуточных размеров определяют расчетным путем, прибавляя или вычитая приращение площади лекал от размера к размеру или от роста к росту по формулам:

$$S_2 = S_1 + \Delta S, \quad (4)$$

$$\Delta S = \frac{S_n - S_1}{k - 1}, \quad (5)$$

где: S_2 - площадь лекал второго размера, см²;

ΔS – приращение площади лекал на один размер, см²;

S_n – площадь лекал крайнего большего размера, см²;

S_1 – площадь лекал крайнего меньшего размера, см²;

k – количество размеров (ростов) от 1 до n .

При способе *повторных раскладок* выполняют последовательно три раскладки.

Сначала лекала плотно укладывают на листы бумаги в произвольном порядке. Полученную первую раскладку обводят прямоугольником и определяют ее площадь S_{p1} . Из раскладки вырезают выпад и из выпадов выполняют вторую раскладку S_{p2} , а из вновь полученных выпадов выполняют третью раскладку S_{p3} .

Площадь комплекта лекал определяют по формуле:

$$S_n = (S_{p1} - S_{p2} + 0,9S_{p3}) \cdot m \quad (6)$$

Полученные результаты сводят в таблицу 41.

Таблица 41

Определение площади лекал способом повторных раскладок

Изделие, размер, рост	Площадь первой раскладки S_{p1} , см ²	Площадь второй раскладки S_{p2} , см ²	Площадь третьей раскладки S_{p3} , см ²	Площадь комплекта лекал в натуральную величину S_n , см ²
1	2	3	4	5

После определения площади комплектов лекал заданными способами необходимо сравнить между собой эти способы, проанализировать полученные результаты измерений, ориентируясь на данные таблицы, и сделать выводы о точности измерений, трудоемкости, преимуществах и недостатках каждого способа.

Результаты анализа и выводы представляются в форме таблицы 42.

Таблица 42

Характеристика способов определения площади лекал

Способ, его сущность	Трудоемкость	Точность	Преимущества	Недостатки	Примечание
1	2	3	4	5	6

Вопросы для самопроверки

1. Какой способ определения площади лекал является наиболее трудоемким? Почему?
2. Какой способ определения площади лекал является наиболее точным? Почему?
3. Охарактеризуйте преимущества и недостатки геометрического способа определения площади лекал
4. Какие приспособления необходимы при определении площади лекал геометрическим способом?
5. Охарактеризуйте преимущества и недостатки способа взвешивания для определения площади лекал
6. Какое оборудование и приспособления необходимы при определении площади лекал способом взвешивания?
7. Охарактеризуйте преимущества и недостатки способа повторных раскладок для определения площади лекал
8. Какие приспособления необходимы при определении площади лекал способом повторных раскладок?
9. В чем заключается сущность механизированного способа при определении площади лекал?
10. Какое оборудование необходимо при определении площади лекал механизированным способом?

СПИСОК РЕКОМЕНДУЕМОЙ ЛИТЕРАТУРЫ

1. Основная литература

1. Назарова А.И., Куликова И.А., Савостицкий А.В. Технология швейных изделий по индивидуальным заказам. – Учеб. для вузов. – 2-е изд., испр. и доп. – М.: Легпромбытиздат, 1986.- 336 с.: ил.

2. Савостицкий А.В., Меликов Е.Х. и др. Технология швейных изделий: Учебник для высш. Учеб. заведений \ Под редакцией А.В. Савостицкого. – 2-е изд., перераб. и доп. – М.: Легпромбытиздат, 1982.-440 с.

3. Лабораторный практикум по технологии швейных изделий: Учеб. пособие для вузов/ Меликов Е.Х., Золотцева Л.В., Мурыгин В.Е. и др. – 2-е изд., перераб. и доп. - М.: Легпромбытиздат, 1988. – 272с.: ил.

2. Дополнительная литература

4. Основы промышленной технологии поузловой обработки верхней одежды / Т.И. Куликова, А.А. Досова, К.Г. Гушина и др.; Науч. ред. П.А. Колесников, Т.И. Куликова. - М.: Лег. индустрия, 1976. - 560с. : ил.

5. Основы промышленной технологии поузловой обработки легкой женской и детской одежды / Науч. ред. П.П. Кокеткин, Куликова Т.И. - 2-е изд., испр. и доп. - М.: Лег. индустрия, 1975. - 192с. : ил.

6. Королева Л.А. Технология швейных изделий. Учебная программа курса. – Владивосток: Изд-во ВГУЭС, 2007. - 44 с.

7. Ермакова И.А., Королева Л.А., Коновалова Н.А. Методы качественного соединения деталей одежды. Лабораторный практикум. – Владивосток: Изд-во ВГУЭС, 2002. - 115 с.

8. Королева Л.А. Методы качественного соединения деталей одежды. Лабораторный практикум. Часть 2. – Владивосток: Изд-во ВГУЭС, 2002. - 91с.

9. Королева Л. А. Процессы изготовления верхней одежды. Лабораторный практикум. - Владивосток: Изд-во ВГУЭС, 2003.

10. Кокеткин П. П. Одежда: технология - техника, процессы - качество. - М., Изд-во МГУДТ, 2001. -560с.

11. Силаева М. А. Пошив изделий по индивидуальным заказам. М., Академия, 2003,2004.- 528с.

12. Петрова С. В., Волкова Н.М. Изготовление мужских и детских костюмов: Учебник для кадров массовых профессий. – 4-е изд. перераб. и доп. – М.: Легпромбытиздат, 1985, 208 с., ил.

13. Першина Л. Ф. Технология швейного производства: Учебник

для средних учебных заведений / Л.Ф.Першина, С.В.Петрова. - 2-е изд. - М.: Легпромбытиздат, 1991. - 416с. : ил.

14. Макарова Е.Ч. Изготовление мужских и детских сорочек: Учебное пособие. - М.: Высш. шк., 1992. - 223с.

15. Труханова А. Т. Технология мужской и женской верхней одежды. - М., Высш. шк., 2003. - 495с.

16. Труханова А. Т. Изготовление мужской верхней одежды: Учебники для средних проф. училищ. - 3-е изд., испр. и доп. - М.: Лег. и пищ. пром-сть, 1981. - 309с. : ил.

17. Труханова А. Т. Изготовление мужской верхней одежды по индивидуальным заказам: Учебник для сред. ПТУ. - М.: Легпромбытиздат, 1990. - 336с. : ил.

18. Труханова А. Т. Технология женской и детской легкой одежды. - М.: Высшая школа. Издательский центр «Академия», 2000, 2001.-416 с. ил.

19. Труханова А. Т. Иллюстрированное пособие по технологии легкой одежды: Учебное пособие для учащихся профессиональных учебных заведений. - М.: Высш. шк.: Академия, 2000. - 175с. : ил.

20. Амирова Э. К., Труханова А. Т., Сакулина О. В., Сакулин Б. С. Технология швейного производства. - М., Академия, 2004.- 480 с.

21. Зак. И.С., Горохов И.К., Воронин Е.И. и др. Справочник по швейному оборудованию. М., Лег. индустрия, 1981.- 272с.

22. Крючкова Г. А. Технология и материалы швейного производства. - М., Академия, 2003, 2004.- 384с.

23. Феденюк В. Г. Изготовление одежды из материалов с покрытиями. - М.: Лег. индустрия, 1967. - 153с.

24. Изготовление одежды из нетканых и утепленных стеганых материалов / Под ред. Т.В. Зориной. - М.: ЦБНТИ, 1972. - 35с.

25. Рациональные приемы выполнения операций при изготовлении женской верхней одежды по прогрессивной технологии: Каталог схем / Кроткова К.Н., Севницкая Н.С. - М.: ЦБНТИ, 1979. - 190с. : ил.

26. Прогрессивная технология пошива мужской и женской верхней одежды по индивидуальным заказам: Утв. 19 мая 1978. - М.: Би., 1979. - 128с. : ил.

27. Прогрессивная технология пошива женской легкой одежды по индивидуальным заказам: Методические указания. Ч. 1. / Гл. спец. Б.И. Трахтенберг, ст. инж. М.Б. Липман и др. - М.: ЦБНТИ, 1982. - 80с.

28. Прогрессивная технология пошива женской легкой одежды по индивидуальным заказам: Методические указания. Ч. 2. / М-во быт. обслуж. населения РСФСР. - М.: ЦБНТИ, 1982. - 160с. : ил.

29. Прогрессивная технология изготовления одежды в домах моды, ателье разрядов "Люкс" и высшего по индивидуальным заказам. Жен-

ская верхняя одежда пальтового и костюмного ассортимента: Методические указания / Исп. Б.И. Трахтенберг и др. - М.: Изд-во ЦБНТИ М-ва быт. обл. РСФСР, 1988. - 183с. : ил.

30. Прогрессивная технология изготовления одежды в Домах Моды, ателье разрядов «Люкс» и высшего по индивидуальным заказам. Женская верхняя одежда платьево-блузочного ассортимента. Методические указания. – М.: ЦБНТИ, 1989 г.

31. Технология влажно – тепловой обработки верхней одежды, изготавливаемой по индивидуальным заказам: Методические рекомендации. Приложение. - М.: ЦБНТИ, 1983.

32. Методические рекомендации по технологии обработки мужской и женской верхней одежды из плащевых материалов (без пленочного покрытия) по заказам населения / М-во быт. обслуж. населения РСФСР; Подгот. Б.И. Трахтенберг. - М.: ЦБНТИ, 1983. - 110с. : ил.

33. Методические рекомендации по технологии обработки мужской и женской одежды из материалов с пленочным покрытием (типа "болонья") по заказам населения / Составитель Гыбина О.С. - М.: ЦБНТИ, 1984. - 78с. : ил.

34. Типовые нормы времени на технологические операции пошива мужской и женской верхней одежды по индивидуальным заказам при организации работ с разделением труда. – М, ЦОТШЛ: 1980 г.

35. Типовые нормы времени на технологические операции пошива женской, легкой одежды по индивидуальным заказам при организации работ с разделением труда. - М, ЦОТШЛ: 1980 г.

Список нормативных документов, государственных стандартов

1. ГОСТ 12807 88. Изделия швейные, Классификация стежков, строчек, швов.

2. Инструкция. Технические требования к соединениям деталей швейных изделий. – М.: ЦНИИ и ТЭИ легкой промышленности, 1991.

3. ГОСТ 25295 – 91. Одежда верхняя пальтово-костюмного ассортимента. Общие технические условия.

4. ТУ 201 РФ 4208-7-92. Одежда верхняя мужская, женская и детская пальтово-костюмного ассортимента. Изготовление по индивидуальным заказам.

5. ТУ 201 РФ 4208-6-92. Одежда верхняя женская и для девочек платьево-блузочного ассортимента. Изготовление по индивидуальным заказам.

ПРИЛОЖЕНИЕ 1

Титульный лист

**ВЛАДИВОСТОКСКИЙ ГОСУДАРСТВЕННЫЙ УНИВЕРСИТЕТ
ЭКОНОМИКИ И СЕРВИСА**

КАФЕДРА СЕРВИСА И МОДЫ

ЛАБОРАТОРНАЯ РАБОТА № 1

Тема: Ассортимент и конструкция швейных изделий

Выполнил:

ст. гр. ТШ-04-01
Е.Н.Козина

Проверил:

доц., к.т.н.
Л.А.Королева

учебный мастер
О.В.Иванова

ВЛАДИВОСТОК 2008

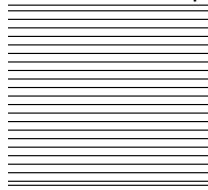
ПРИЛОЖЕНИЕ 2

Условные обозначения материалов

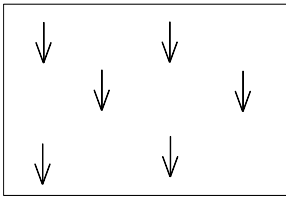
Основной материал



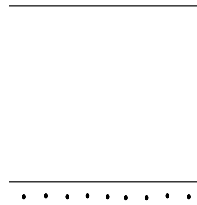
Льняная прокладка



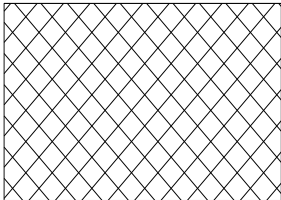
Утепляющая прокладка



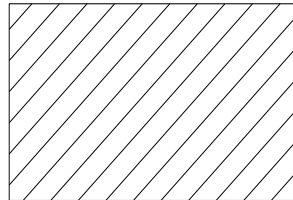
Прокладочный материал с
односторонним клеевым по-
крытием



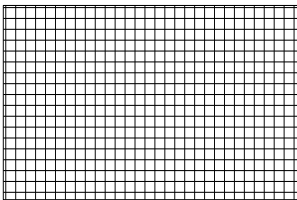
Подкладочный материал



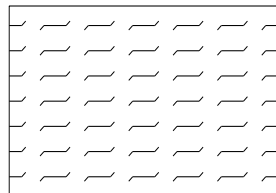
Хлопчатобумажная про-
кладка



Тесьма



Нетканый материал



Подкладка кармана



Операции ВТО



Приутюживание



Сутюживание



Оттягивание

ПРИЛОЖЕНИЕ 3

Варианты индивидуальных заданий

К лабораторной работе №1

1. Эскиз мужского демисезонного пальто
2. Эскиз мужского демисезонного полупальто
3. Эскиз мужского плаща
4. Эскиз мужской облегченной куртки
5. Эскиз мужского пиджака спортивного стиля
6. Эскиз мужского однобортного пиджака
7. Эскиз женского демисезонного пальто прямого силуэта
8. Эскиз женского демисезонного полупальто трапецевидного силуэта
9. Эскиз женского плаща прямого силуэта
10. Эскиз женской облегченной куртки из плащевой ткани
11. Эскиз женского жакета модного силуэта
12. Эскиз женского жакета из джинсовой ткани

К лабораторной работе №3

1. Обработка бокового прорезного кармана с клапаном и одной обтачкой в изделиях пальтово – костюмного ассортимента из толстых тканей
2. Обработка верхнего прорезного кармана с листочкой с настрочными концами, подкладка листочки цельновыкроенная с листочкой, в изделиях пальтово – костюмного ассортимента, из ткани
3. Обработка бокового прорезного кармана с листочкой с втачными концами (размер листочки > 3 см) в изделиях пальтово – костюмного ассортимента, из ткани
4. Обработка бокового прорезного кармана в рамку в изделиях из тонких тканей пальтово – костюмного ассортимента
5. Обработка бокового прорезного кармана в рамку в изделиях из толстых тканей пальтово – костюмного ассортимента
6. Обработка бокового прорезного кармана с листочкой с настрочными концами в изделиях пальтово – костюмного ассортимента
7. Обработка бокового кармана в шве деталей переда с цельновыкроенным припуском на обработку кармана в изделиях пальтово – костюмного ассортимента, из ткани
8. Обработка бокового кармана в шве переда с листочкой, цельновыкроенной с подкладкой листочки в изделиях пальтово – костюмного ассортимента, из ткани

9. Обработка бокового накладного кармана на подкладке с цельновыкроенным припуском на обработку верхнего среза кармана в изделиях пальтово – костюмного ассортимента, из ткани

10. Обработка бокового накладного кармана с фигурным верхним срезом в изделиях пальтово – костюмного ассортимента, из ткани

11. Обработка внутреннего кармана в шве притачивания подборта в изделиях пальтово – костюмного ассортимента, из ткани

К лабораторной работе №4

1. Обработка обтачного борта в чистый край с клеевой кромкой в изделиях пальтово - костюмного ассортимента на подкладке

2. Обработка обтачного борта в чистый край с машинным закреплением шва обтачивания борта в изделиях пальтово - костюмного ассортимента на подкладке

3. Обработка борта в изделиях из натуральных кож (тонкие кожи)

4. Обработка борта в изделиях из натуральных кож (толстые кожи)

5. Обработка цельновыкроенного борта в изделиях пальтово - костюмного ассортимента на подкладке

6. Обработка борта с внутренней застежкой с втачной планкой в изделиях пальтово - костюмного ассортимента на подкладке

7. Обработка борта с внутренней застежкой с дополнительным прорезом, расположенным на подборте параллельно бортовому срезу в изделиях пальтово - костюмного ассортимента на подкладке

8. Обработка борта с внутренней застежкой с дополнительным прорезом в рамку, параллельно бортовому срезу

9. Обработка застежки **с застежкой-молнией** и настрочной планкой в изделиях пальтово - костюмного ассортимента на подкладке

10. Обработка застежки **с застежкой-молнией** в изделиях пальтово - костюмного ассортимента на подкладке

11. Обработка обтачного борта со вспушкой (машинный способ) в изделиях пальтово - костюмного ассортимента на подкладке

К лабораторной работе №5

1. Способ соединения притачной по низу подкладки с изделием пальтово-костюмного ассортимента плечевой группы, с окантовыванием припуска на подгибку низа

2. Способ соединения отлетной по низу подкладки с изделием пальтово-костюмного ассортимента плечевой группы, с окантовыванием внутреннего среза подборта и припуска на обработку нижнего среза

3. Способ соединения отлетной по низу подкладки с изделием пальтово-костюмного ассортимента, без окантовывания срезов

4. Обработка подкладки в изделиях из ткани пальтово-костюмного ассортимента (вытачки; плечевые швы; боковые швы; средний шов спинки; полодержатель; соединение полодержателя по краю борта (на участке выше уровня линии талии); соединение полодержателя по боковому срезу (на участке уровня линии талии))

5. Обработка низа изделий пальтово-костюмного ассортимента швом вподгибку с открытым срезом, с отлетной подкладкой, (а - с отделочной строчкой; б – «в вспушку») в – с клеевой паутинкой; г – с подшиванием припуска на обработку низа изделия)

6. Обработка низа изделий пальтово-костюмного ассортимента швом вподгибку с открытым срезом, с отлетной подкладкой, (а – с клеевой паутинкой; б – с подшиванием припуска на обработку низа изделия)

7. Обработка низа изделия пальтово-костюмного ассортимента, швом вподгибку с закрытым срезом, с отлетной подкладкой (а- с отделочной строчкой; б – «в вспушку»)

8. Обработка низа изделий пальтово-костюмного ассортимента швом вподгибку с закрытым срезом, с отлетной подкладкой (а – с клеевой паутинкой; б – с подшиванием припуска на обработку низа изделия)

9. Обработка низа изделия пальтово-костюмного ассортимента швом вподгибку с обметанным срезом, с отлетной подкладкой, (а - с отделочной строчкой; б – с клеевой паутинкой)

10. Обработка низа изделий пальтово-костюмного ассортимента швом вподгибку с окантованным срезом, с отлетной подкладкой, (а - с отделочной строчкой; б – «в вспушку»)

11. Обработка низа изделий пальтово-костюмного ассортимента швом вподгибку с окантованным срезом, с отлетной подкладкой, (а – с клеевой паутинкой; б – с подшиванием припуска на обработку низа изделия)

12. Обработка низа изделий пальтово-костюмного ассортимента швом вподгибку с притачной подкладкой (а - с отделочной строчкой; б – «в вспушку»; в – с клеевой паутинкой)

К лабораторной работе №6

1. Обработка и соединение с горловиной отложного воротника в мужском демисезонном пальто

2. Обработка и соединение с горловиной отложного воротника мужского пиджака (нижний воротник из фильца)

3. Обработка и соединение с горловиной отложного воротника мужского пиджака (нижний воротник из основного материала)

4. Обработка и соединение с горловиной отложного воротника в женском демисезонном пальто (застежка доверху)
5. Обработка и соединение с горловиной воротника типа «шаль» в женском демисезонном пальто, жакете
6. Обработка и соединение с горловиной воротника типа «апаш» в жакете
7. Обработка и соединение с горловиной воротника – стойки в куртке
8. Обработка и соединение с горловиной капюшона в женском демисезонном пальто
9. Обработка съёмного воротника из отделочного материала
10. Обработка горловины изделий пальтово-костюмного ассортимента плечевой группы без воротника
11. Обработка и соединение с горловиной отложного воротника с отрезной стойкой в жакете
12. Обработка и соединение с горловиной отложного воротника с цельновыкроенной стойкой в жакете

К лабораторной работе №7

1. Обработка, сборка и соединение с проймой изделий пальтово – костюмного ассортимента втачного двухшовного рукава
2. Обработка, сборка и соединение с проймой мужского пиджака втачного двухшовного рукава с разрезами в локтевых швах
3. Обработка, сборка и соединение с проймой изделий пальтово – костюмного ассортимента втачного одношовного рукава
4. Обработка, сборка и соединение с проймой изделий пальтово – костюмного ассортимента втачного рукава с рельефом (прямым) на верхней части рукава
5. Обработка, сборка и соединение с проймой изделий пальтово – костюмного ассортимента втачного рукава с рельефом (фигурным) на верхней части рукава
6. Обработка, сборка и соединение с проймой изделий пальтово – костюмного ассортимента двухшовного рукава покроя реглан
7. Обработка, сборка и соединение с проймой изделий пальтово – костюмного ассортимента рукава покроя реглан с верхней вытачкой
8. Обработка отрезных съёмных манжет – отворотов
9. Обработка низа рукавов в изделиях пальтово – костюмного ассортимента с отрезными несъёмными манжетами – отворотами
10. Обработка низа рукавов в изделиях пальтово – костюмного ассортимента с притачными замкнутыми манжетами

11. Обработка низа рукавов в изделиях пальтово – костюмного ассортимента с притачными незамкнутыми манжетами
12. Обработка низа рукавов в изделиях пальтово – костюмного ассортимента с отложными манжетами из основного материала

К лабораторной работе №8

1. Обработка бокового прорезного кармана в рамку из тонких тканей (карман расположен вертикально) на **передних частях половин мужских брюк**.
2. Обработка бокового прорезного кармана в рамку из толстых тканей (карман расположен наклонно) на **передних частях половин мужских брюк**.
3. Обработка бокового прорезного кармана с листочкой на **передних частях половин мужских брюк** (карман расположен наклонно).
4. Обработка заднего прорезного кармана мужских брюк в рамку.
5. Обработка заднего прорезного кармана мужских брюк в рамку с обметанной на брюках петлей.
6. Обработка заднего прорезного кармана мужских брюк с клапаном (с зауженной обтачкой).
7. Обработка заднего прорезного кармана мужских брюк с клапаном из тонких тканей.
8. Обработка заднего накладного кармана мужских брюк (карман без подкладки).
9. Обработка заднего накладного кармана мужских брюк (карман с подкладкой).
10. Обработка бокового накладного кармана мужских брюк из хлопчатобумажных тканей.
11. Обработка бокового непрорезного кармана мужских брюк с отрезным бочком (с притачной обтачкой для обработки входа в карман) в изделиях.
12. Обработка бокового непрорезного кармана мужских брюк с отрезным бочком (с обтачкой для обработки входа в карман) в изделиях.
13. Обработка заднего прорезного кармана мужских брюк с листочкой из тонких тканей.
14. Обработка заднего прорезного кармана мужских брюк с листочкой из толстых тканей.
15. Обработка кармана в боковом шве брюк.
16. Обработка кармана для часов в шве притачивания пояса брюк.

К лабораторной работе № 9

1. Обработка застежки мужских брюк на подкладке на петли и пуговицы из тканей высоких прейскурантных групп.
2. Обработка застежки мужских брюк на подкладке на петли и пуговицы из тканей низких прейскурантных групп.
3. Обработка застежки мужских брюк без подкладки на петли и пуговицы из тканей низких прейскурантных групп.
4. Обработка застежки мужских брюк на подкладке **с застежкой-молнией** в ателье высшей категории.
5. Обработка застежки мужских брюк без подкладки **с застежкой-молнией**.
6. Обработка застежки мужских брюк **с застежкой-молнией** с цельновыкроенными припусками на обработку.
7. Обработка застежки женских брюк **с застежкой-молнией** в боковом шве.
8. Обработка застежки мужских брюк из тканей низких прейскурантных групп (подкладка банта и откосок цельновыкроенные с передними половинками брюк).
9. Обработка застежки в рабочих и спортивных брюках из хлопчатобумажных тканей.
10. Обработка застежки женских брюк в боковом шве на крючки и петли.
11. Обработка застежки женских брюк потайной **с застежкой-молнией** в среднем шве.
12. Обработка застежки мужских брюк на подкладке **с застежкой-молнией**.

К лабораторной работе № 10

1. Обработка верхнего среза мужских брюк притачным поясом со специальной корсажной тесьмой (концы пояса выступают за край застежки).
2. Обработка верхнего среза мужских брюк притачным поясом со специальной корсажной тесьмой (концы пояса не выступают за край застежки).
3. Обработка верхнего среза мужских брюк притачным поясом с корсажной тесьмой.
4. Обработка верхнего среза мужских брюк притачным цельновыкроенным поясом.

5. Обработка верхнего среза мужских брюк притачным поясом (брюки из хлопчатобумажных тканей).
6. Обработка верхнего среза брюк притачным цельновыкроенным поясом с эластичной тесьмой.
7. Обработка верхнего среза брюк с цельновыкроенным поясом корсажной тесьмой.
8. Обработка верхнего среза брюк с цельновыкроенным поясом эластичной тесьмой.
9. Обработка верхнего среза брюк с цельновыкроенным поясом обтачкой.
10. Обработка верхнего среза брюк без пояса с одинарной обтачкой.
11. Обработка верхнего среза брюк без пояса с обтачкой, сложенной вдвое.
12. Обработка верхнего среза брюк без пояса с корсажной тесьмой.
13. Обработка верхнего среза джинсовых брюк притачным поясом.
14. Обработка верхнего среза брюк из хлопчатобумажных тканей с кулисой.

К лабораторной работе № 11

1. Обработка застежки в изделиях платьево - блузочного ассортимента, не доходящей до низа, припуски обработаны настрочными планками.
2. Обработка застежки в изделиях платьево - блузочного ассортимента, не доходящей до низа, припуски обработаны притачными планками.
3. Обработка застежки в изделиях платьево - блузочного ассортимента, не доходящей до низа, верхний припуск - цельновыкроенный, нижний припуск обработан притачной обтачкой.
4. Обработка застежки в изделиях платьево - блузочного ассортимента, не доходящей до низа, припуски обработаны обтачками.
5. Обработка застежки в изделиях платьево - блузочного ассортимента, не доходящей до низа, припуски окантованы.
6. Обработка застежки с **застежкой-молнией** в рамку в изделиях платьево - блузочного ассортимента.
7. Обработка застежки с **застежкой-молнией** в шве в изделиях платьево - блузочного ассортимента.
8. Обработка застежки с **застежкой-молнией** с обтачкой, сложенной вдвое в изделиях платьево - блузочного ассортимента.
9. Обработка потайной застежки с **застежкой-молнией** в изделиях платьево - блузочного ассортимента.

10. Обработка борта в изделиях платьево - блузочного ассортимента цельновыкроенными планками.
11. Обработка борта в изделиях платьево - блузочного ассортимента настрочными планками.
12. Обработка борта в изделиях платьево - блузочного ассортимента притачными планками с обметанными срезами.
13. Обработка борта в изделиях платьево - блузочного ассортимента притачными планками с подогнутыми срезами.
14. Обработка борта в изделиях платьево - блузочного ассортимента притачными планками с окантованными срезами.
15. Обработка застежки, не доходящей до низа, в рамку обтачками - подбортами в изделиях платьево - блузочного ассортимента.
16. Обработка застежки, не доходящей до низа, обтачками - подбортами в изделиях платьево - блузочного ассортимента.
17. Обработка застежки, переходящей в шов, цельновыкроенными припусками в изделиях платьево - блузочного ассортимента.
18. Обработка застежки, переходящей в шов, припуски обработаны обтачками в изделиях платьево - блузочного ассортимента.
19. Обработка внутренней цельновыкроенной застежки в изделиях платьево - блузочного ассортимента.
20. Обработка внутренней застежки отрезными планками в изделиях платьево - блузочного ассортимента.

К лабораторной работе № 12

1. Обработка и соединение с горловиной отложного воротника в изделиях платьево - блузочного ассортимента с отложными лацканами (толстые ткани).
2. Обработка и соединение с горловиной отложного воротника в изделиях платьево - блузочного ассортимента с отложными лацканами (тонкие ткани).
3. Обработка и соединение с горловиной отложного воротника с отрезной стойкой в изделиях платьево - блузочного ассортимента с отложными лацканами (толстые ткани).
4. Обработка и соединение с горловиной отложного воротника с отрезной стойкой в изделиях платьево - блузочного ассортимента с отложными лацканами (тонкие ткани).
5. Обработка и соединение с горловиной отложного воротника типа «шаль» в изделиях платьево - блузочного ассортимента.
6. Обработка и соединение с горловиной отложного воротника в изделиях платьево - блузочного ассортимента без застежки.

7. Обработка и соединение с горловиной воротника «хомут» в изделиях платьево - блузочного ассортимента без застежки.
8. Обработка и соединение с горловиной отложного воротника типа «апаш» в изделиях платьево - блузочного ассортимента.
9. Обработка и соединение с горловиной воротника «хомут» в изделиях платьево - блузочного ассортимента с застежкой.
10. Обработка и соединение с горловиной воротника-стойки в изделиях платьево - блузочного ассортимента с застежкой.
11. Обработка и соединение с горловиной воротника-стойки в изделиях платьево - блузочного ассортимента без застежки.
12. Обработка и соединение с горловиной воротника-стойки с завязывающимися концами в изделиях платьево - блузочного ассортимента.
13. Обработка и соединение с горловиной одинарного воротника.
14. Обработка горловины изделий платьево - блузочного ассортимента обтачкой.
15. Обработка горловины изделий платьево - блузочного ассортимента, срез горловины окантован.
16. Обработка горловины изделий платьево - блузочного ассортимента отделочной бейкой.

СОДЕРЖАНИЕ

ВВЕДЕНИЕ	3
ОБЩИЕ МЕТОДИЧЕСКИЕ УКАЗАНИЯ	4
ВЫБОР РЕЖИМОВ ОБРАБОТКИ	5
ЛАБОРАТОРНАЯ РАБОТА №1 Ассортимент и конструкция швейных изделий	7
ЛАБОРАТОРНАЯ РАБОТА №2 Начальная обработка деталей верхней одежды пальтово-костюмного ассортимента со стабилизацией их линейных размеров	25
ЛАБОРАТОРНАЯ РАБОТА №3 Обработка карманов в верхней одежде пальтово-костюмного ассортимента	33
ЛАБОРАТОРНАЯ РАБОТА №4 Обработка бортов верхней одежды пальтово – костюмного ассортимента	43
ЛАБОРАТОРНАЯ РАБОТА №5 Обработка подкладки и способы соединения ее с изделиями пальтово-костюмного ассортимента	49
ЛАБОРАТОРНАЯ РАБОТА №6 Обработка воротников в верхней одежде пальтово-костюмного ассортимента	56
ЛАБОРАТОРНАЯ РАБОТА №7 Обработка рукавов верхней одежде пальтово – костюмного ассортимента	67
ЛАБОРАТОРНАЯ РАБОТА №8 Обработка карманов в верхней одежде поясной группы	75
ЛАБОРАТОРНАЯ РАБОТА №9 Обработка застежек в верхней одежде поясной группы	95
ЛАБОРАТОРНАЯ РАБОТА №10 Обработка верхнего и нижних срезов в верхней одежде поясной группы	103
ЛАБОРАТОРНАЯ РАБОТА №11 Обработка застежек в верхней одежде платьево-блузочного ассортимента	116
ЛАБОРАТОРНАЯ РАБОТА №12 Обработка воротников в верхней одежде платьево-блузочного ассортимента	127
ЛАБОРАТОРНАЯ РАБОТА №13 Определение площади лекал деталей изделий	137
Список рекомендуемой литературы	146
Приложение 1	149
Приложение 2	150
Приложение 3	152